

ВЕНТИЛЯТОРЫ НОВИТЕК

CMVeco
CMVpro





CMV
CMMV

CHVN
CHVS

CRDV-D



ООО «НОВИТЕК»
г. Пермь, ул. Промышленная, 125/1
novitekfans.ru

 (342) 259-40-63
 sales@novitek.ru
 [novitek.ru](https://www.instagram.com/novitek.ru)
 [novitekperm](https://www.facebook.com/novitekperm)



novitekfans.ru

ВЕНТИЛЯТОРЫ НОВИТЕК



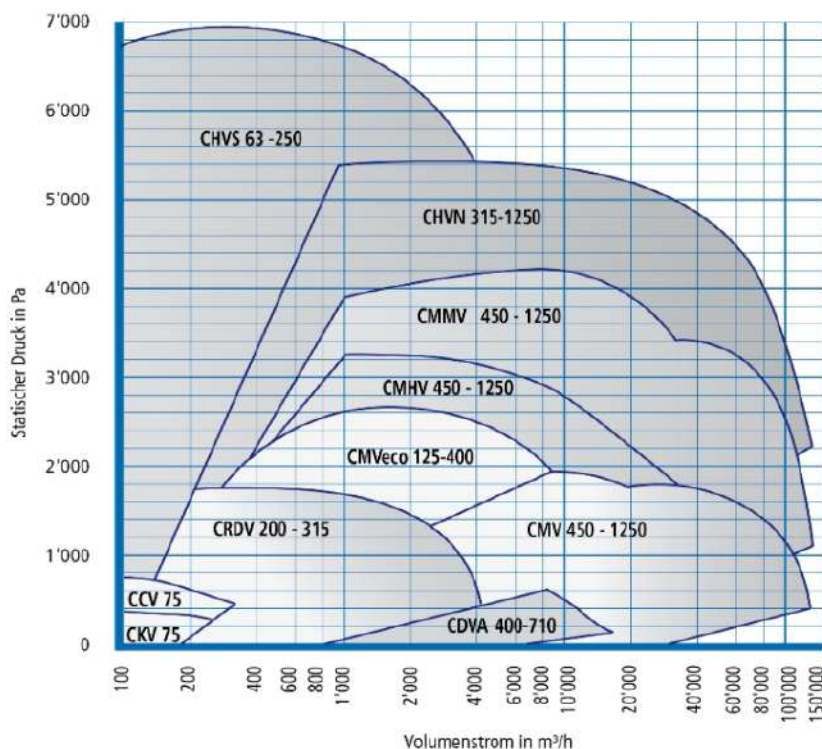
ВЗРЫВОЗАЩИЩЕННОЕ
ИСПОЛНЕНИЕ

Стандартные вентиляторы	CMV-eCO 200 - 13 000 м³/ч 100 - 2 600 Па	CRDV-R 330 - 5 200 м³/ч 60 - 1 700 Па	CCV 40 - 340 м³/ч 100 - 800 Па	CKV 40 - 240 м³/ч 35 - 460 Па

Крышные вентиляторы	CRDV-D 330 - 5 200 м³/ч 60 - 1 700 Па	CDVA 700 - 17 000 м³/ч 50 - 500 Па

Вентиляторы радиальные среднего давления	CMV 3 000 - 130 000 м³/ч 300 - 1 900 Па	CMHV 30 000 - 100 000 м³/ч 300 - 3 000 Па	CMMV 3 000 - 130 000 м³/ч 300 - 4 000 Па

Вентиляторы радиальные высокого давления	CHVK/CHVS 60 - 5 300 м³/ч 450 - 7 000 Па	CHVN 1 500 - 130 000 м³/ч 1 000 - 6 500 Па



Модель	Q (м³/час)	P (Па)	Lpa (дБ)
CMVeco 160 - 400	210 - 13 580	20 - 2 720	58 - 87
CMVpro 125 - 250	130 - 5 140	0 - 2 380	37 - 86
CMV 450 - 900	2 860 - 64 790	70 - 1 950	65 - 93
CMV 900 - 1 250	5 000 - 130 000	300 - 1 900	72 - 97
CMMV 450 - 900	2 860 - 68 710	90 - 3 950	65 - 95
CMMV 900 - 1 250	5 000 - 130 000	300 - 4 200	72 - 101
CHVN 315 - 630	1 400 - 33 670	160 - 5 390	75 - 100
CHVS 63 - 250	50 - 5 310	140 - 6 920	67 - 97
CRDV-D 200 - 315	330 - 5 720	40 - 1 730	47 - 82



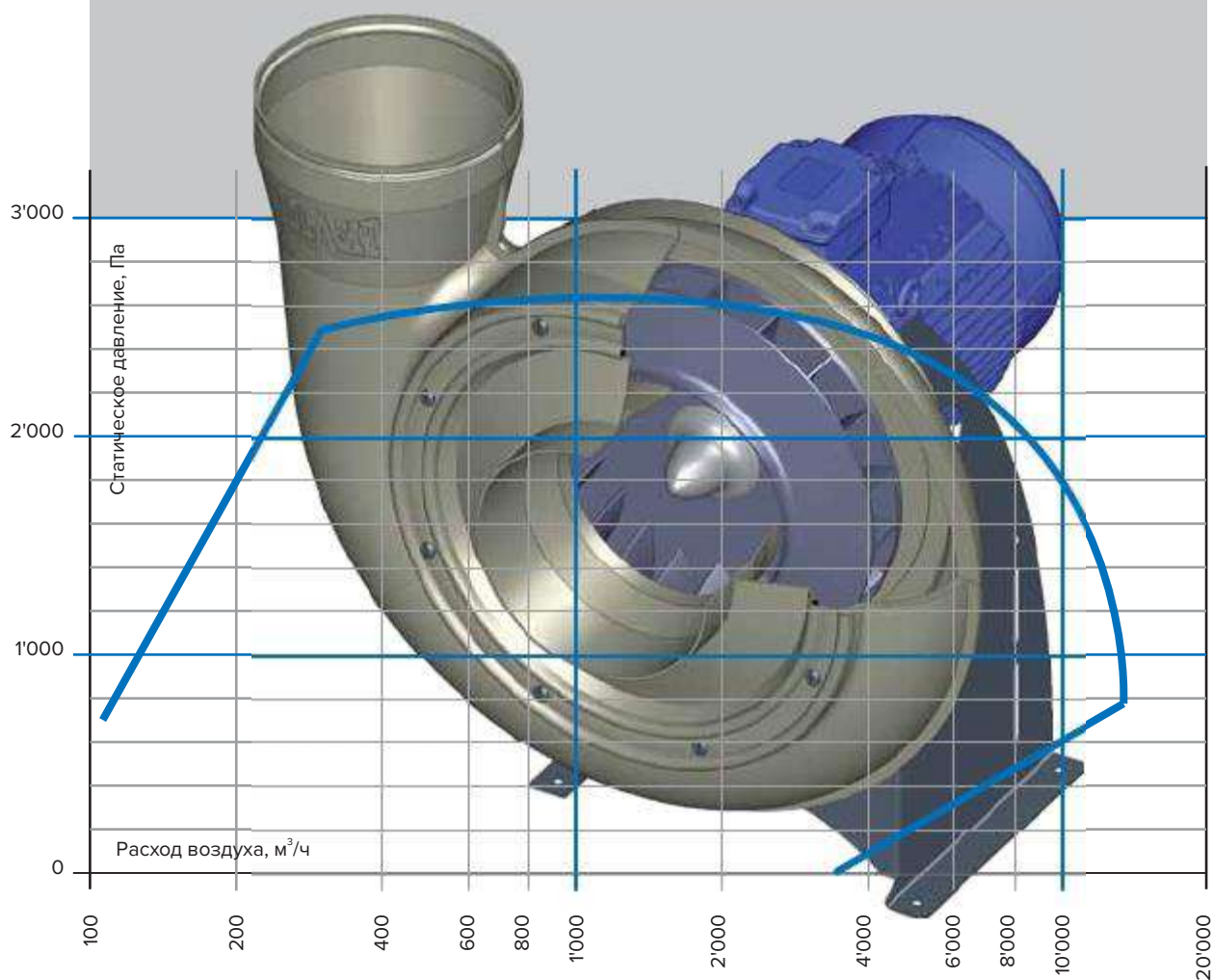
ВЕНТИЛЯТОРЫ НОВИТЕК

Модель

CMVeco 125-400

Радиальный вентилятор
среднего давления
из полимера.

Прямой или ременный привод.



novitekfans.ru

Производительность

Расход воздуха:	мин. 200 м ³ /ч до макс. 13 000 м ³ /ч
Статическое давление:	мин. 100 Па до макс. 2 600 Па
Эффективность:	макс. 75 %
Вход Ø:	125, 160, 200, 250, 315, 400 мм

Корпус вентилятора

- Несущая конструкция
- Цельный
- Изготавливается из: PP, PPs, PPs белый, PPs-el, PE, PVC, PVDF
- 6 различных положений выхода

Крыльчатка вентилятора

- Цельная
- 20 загнутых вперед лопаток
- Привод с втулкой, покрытой пластиком
- Втулка для удобного монтажа крыльчатки
- Изготавливается из: PPs, PPs-el, PVDF

Штатив

- Гальванизированный металлический
- Из нержавеющей стали

Привод

- | | |
|----------------------|--|
| Прямой привод | - Крыльчатка монтируется прямо на вал двигателя |
| Клиноременный привод | - Простое регулирование ремней/замена ремней |
| Двигатель | - 3-фазовый двигатель
- Одно- или многоскоростное функционирование
- Двигатель с фланцевым креплением В5 для прямого привода
- Двигатель с креплением на лапах В3 для ременного привода |

EX-исполнение

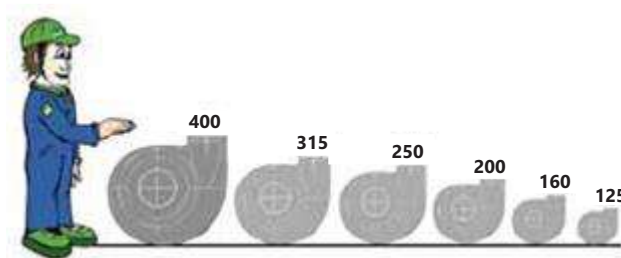
Доступны в АTEX-исполнении для зон 1 и 2

Уплотнение вала

- Стандартное уплотнение
- V-образное кольцевое уплотнение
- Обратные лопатки

Комплектация

- Гибкая вставка из PVC с хомутом из нержавеющей стали
- Слив
- Демпферы вибрации для монтажа на полу или крыше
- Переход
- Переход (потолок/стена)
- Защита от осколков
- Защита для двигателя и ременного привода для монтажа вне помещений
- Частотный преобразователь IP 66 / IP 54 / IP 20

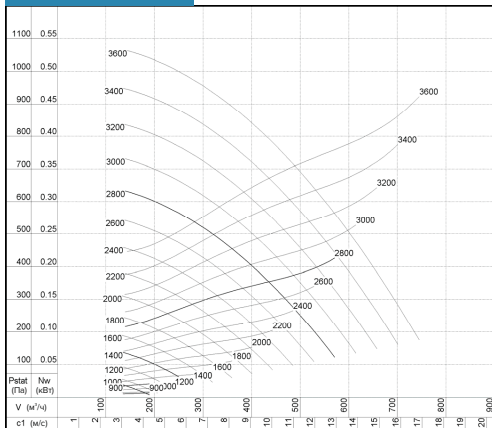
Размеры

Вентиляторы CMVeco 125-400

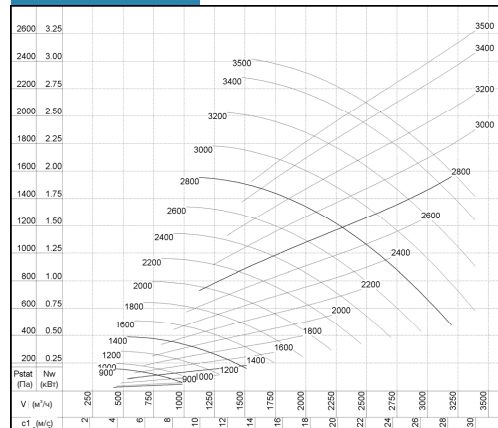


Модель	Q (м³/час)	P (Па)	Lpa (дБ)	Материалы
CMVeco 160	210–1650 м³/час	20–1520 Па	58–76 дБ	PE (полиэтилен), Pps (полипропилен трудновоспламеняющийся), PPs-el (полипропилен трудновоспламеняющийся антистатичный), PVC (поливинилхлорид), PVDF (поливинилиденфторид)
CMVeco 200	330–3400 м³/час	30–2570 Па	64–81 дБ	
CMVeco 250	530–5310 м³/час	40–3050 Па	62–84 дБ	
CMVeco 315	840–8420 м³/час	80–2720 Па	64–86 дБ	
CMVeco 400	1350–13580 м³/час	60–2720 Па	64–87 дБ	

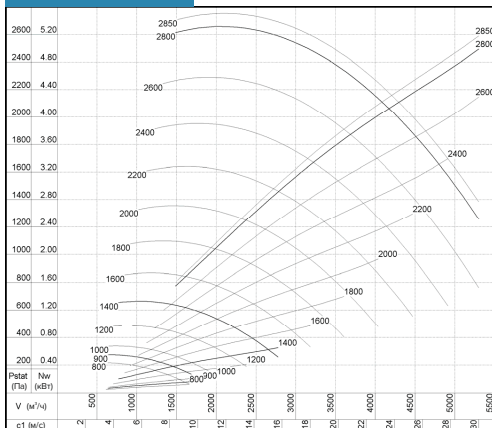
CMVeco 160



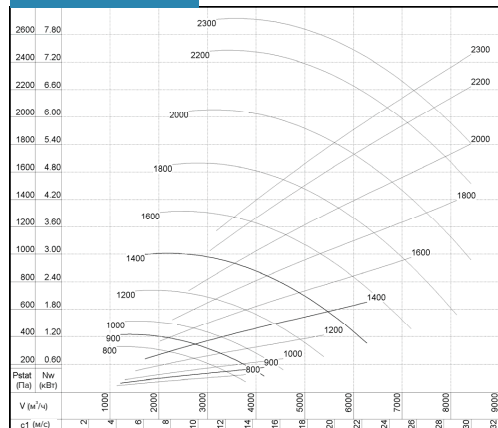
CMVeco 200



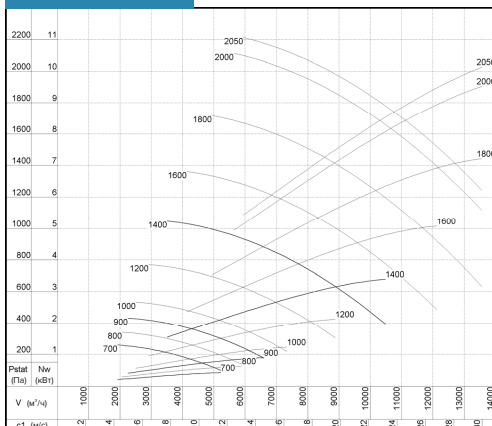
CMVeco 250



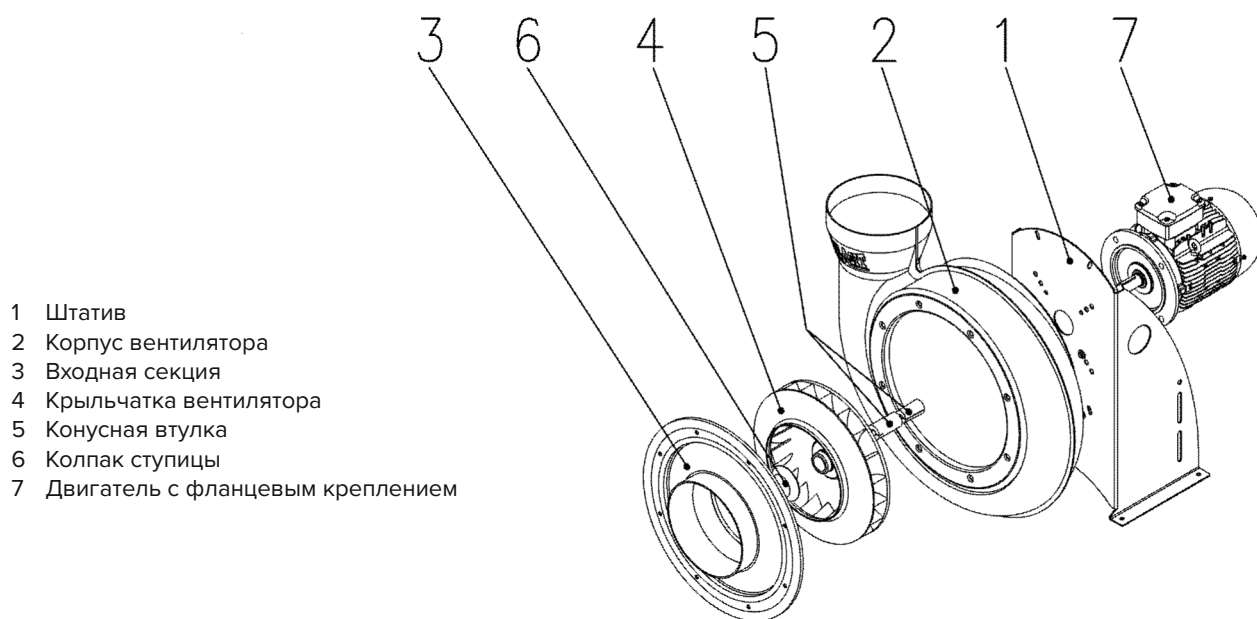
CMVeco 315



CMVeco 400

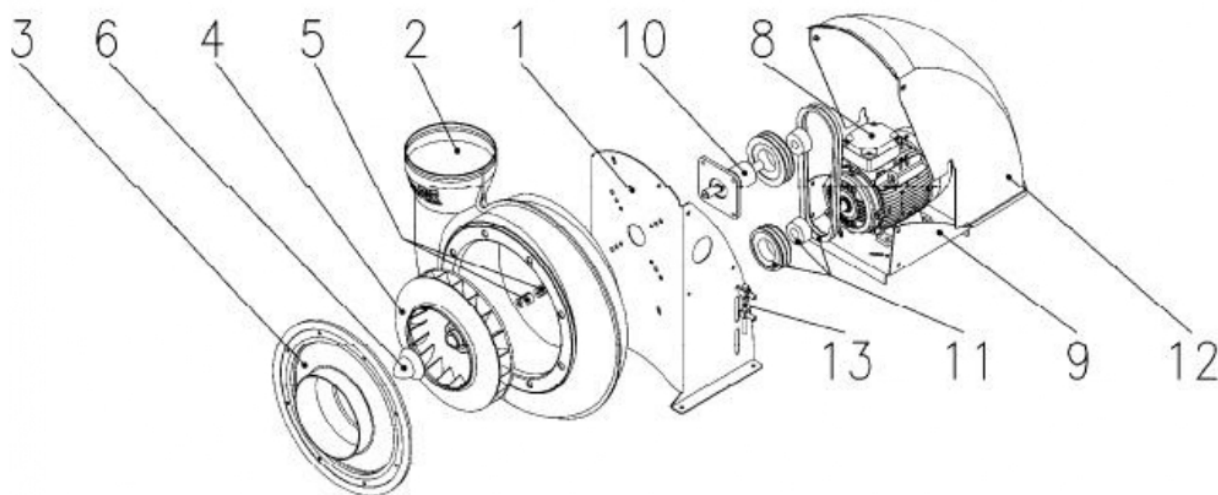


Вентилятор с прямым приводом



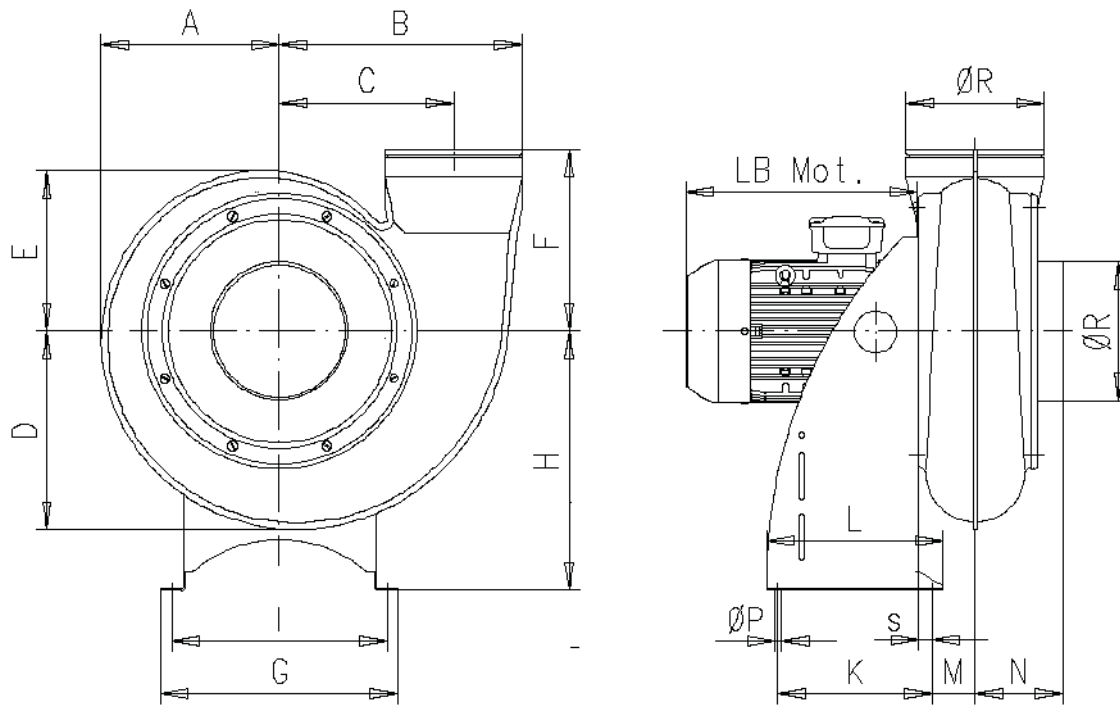
- 1 Штатив
- 2 Корпус вентилятора
- 3 Входная секция
- 4 Крыльчатка вентилятора
- 5 Конусная втулка
- 6 Колпак ступицы
- 7 Двигатель с фланцевым креплением

Вентилятор с ременной передачей



- 1 Штатив
- 2 Корпус вентилятора
- 3 Входная секция
- 4 Крыльчатка вентилятора
- 5 Конусная втулка
- 6 Колпак ступицы
- 7 Двигатель с креплением на лапах
- 8 Опора двигателя
- 9 Фланцевые подшипники
- 10 Ремень
- 11 Защита ремня
- 12 Установочный винт

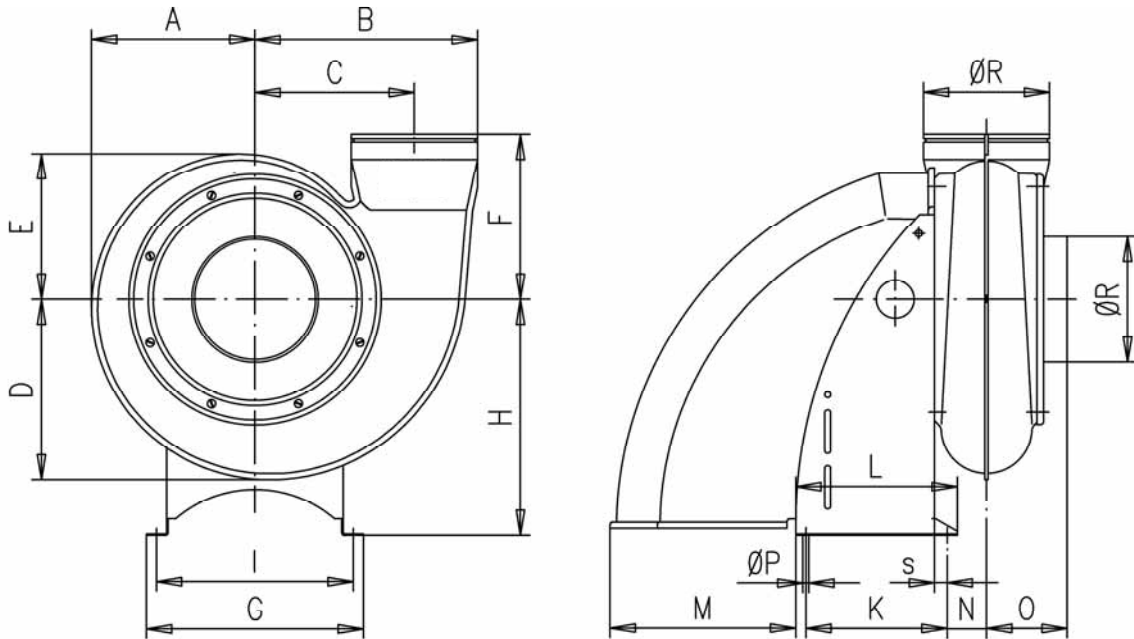




CMV	125	160	200	250	315	400
A	188	226	275	336	415	452
B	227	286	355	441	554	641
C	164	206	255	316	396	441
D	206	252	310	380	471	527
E	170	200	241	293	359	378
F	200	225	275	330	400	425
G	270	290	380	430	480	580
H	250	310	380	470	580	670
I	240	260	350	390	440	540
K	220	220	260	275	325	360
L	250	250	290	315	365	400
M	35	47	64	78	102	133
N	110	120	140	160	190	220
Ø P	10	10	10	10	10	10
Ø R	125	160	200	250	315	400
s	15	15	15	20	20	20

RD 0	RD 45	RD 90	RD 135	RD 180	RD 270	RD 315
LG 0	LG 45	LG 90	LG 135	LG 180	LG 270	LG 315





CMV	125	160	200	250	315	400
A	188	226	275	336	415	452
B	227	286	355	441	554	641
C	164	206	255	316	396	441
D	206	252	310	380	471	527
E	170	200	241	293	359	378
F	200	225	275	330	400	425
G	270	290	380	430	480	580
H	250	310	380	470	580	670
I	240	260	350	390	440	540
K	220	220	260	275	325	360
L	250	250	290	315	365	400
M	149	230	286	295	335	355
N	35	47	64	78	102	133
O	110	120	140	160	190	220
Ø P	10	10	10	10	10	10
Ø R	125	160	200	250	315	400
s	15	15	15	20	20	20

RD 0	RD 45	RD 90	RD 135	RD 180	RD 270	RD 315
LG 0	LG 45	LG 90	LG 135	LG 180	LG 270	LG 315



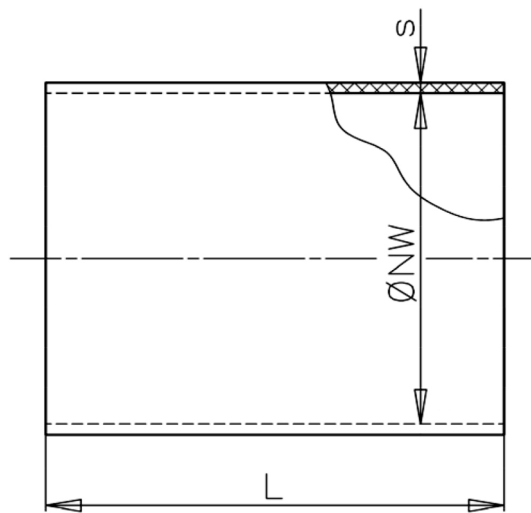
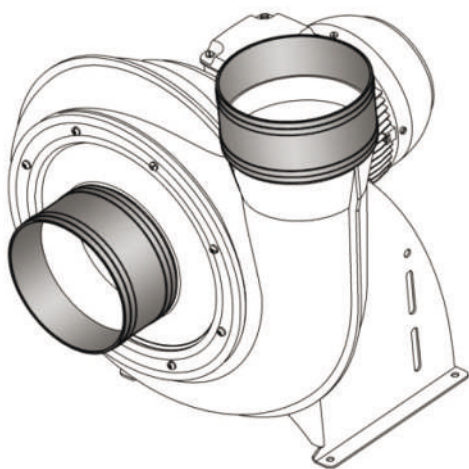
Регулирование скорости с помощью частотно-регулируемого инвертора



- Тип защиты: IP 20
- 0.25-7.5 кВт
- Бесступенчатая регулировка скорости:
 - Встроенный пульт
 - Внешний управляющий сигнал
- Входы:
 - 1x аналоговый 0...10V
 - 4x цифровой (настраиваемый)
- Интерфейс: RS-232 (RS-485)

- Тип защиты: IP 20
- 11-200 кВт
- Бесступенчатая регулировка скорости:
 - Встроенный пульт
 - Внешний управляющий сигнал
- Входы:
 - 2x аналоговый 0...10V
 - 6x цифровой (настраиваемый)
- Интерфейс: RS-232 (RS-485)

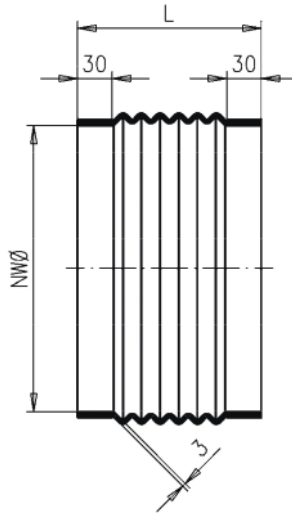
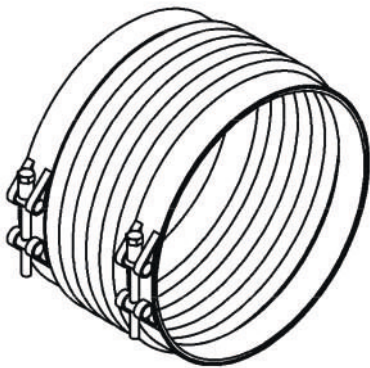
Рукав круглый с крепёжными лентами, нержавеющая сталь



NW Ø	L	s
125 - 315	100	2
400	125	3

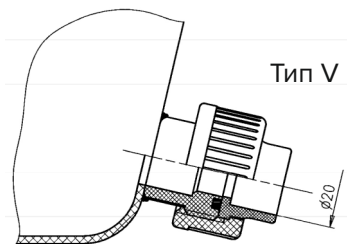
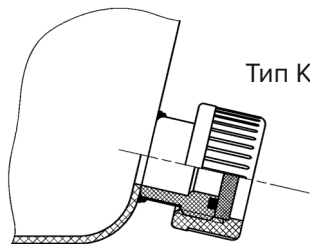
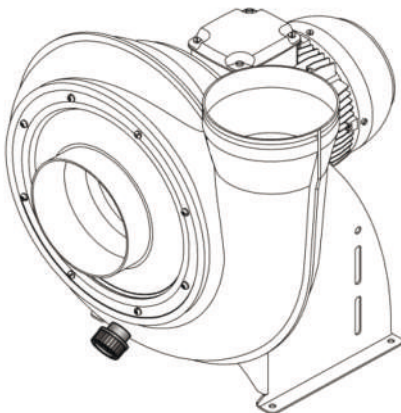


Гибкая вставка



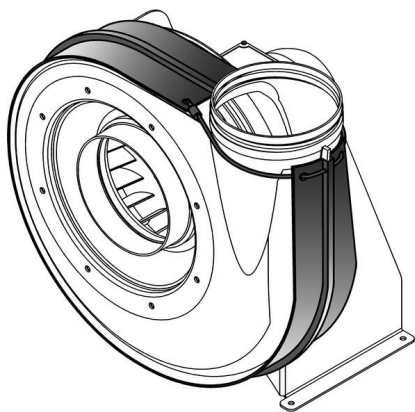
NW Ø	L
125 - 200	155
200 - 400	160

Слив

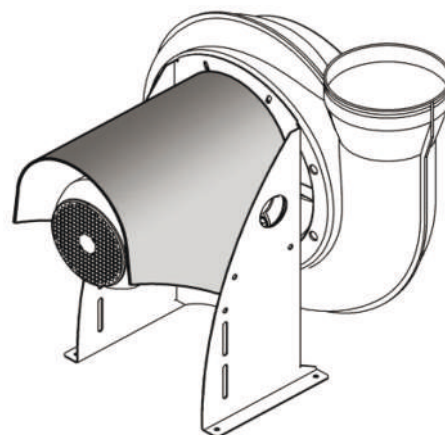


Тип вентилятора	с колпачком	с фитингом
CMVeco	Тип К	Тип V

Защита от осколков

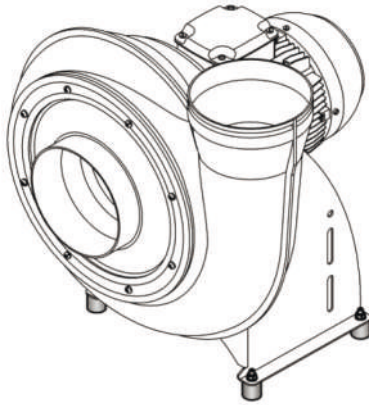


Крышка двигателя

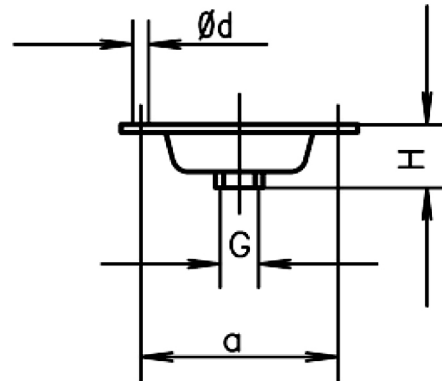
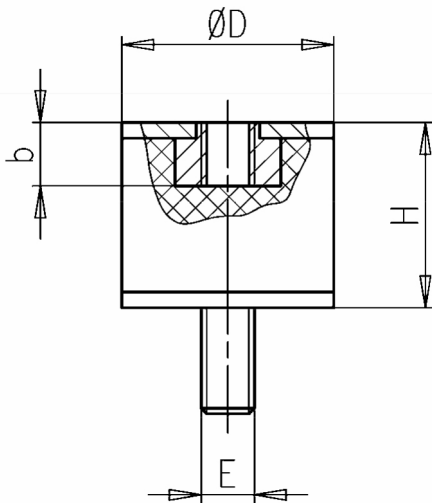
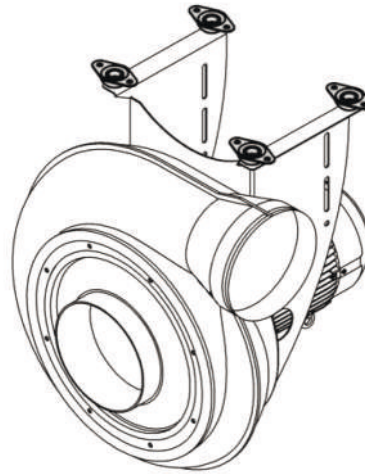


Виброгасители для наземного монтажа и потолочной подвески

Для наземного монтажа



Для потолочной подвески



Тип виброгасителя	Размеры				
	D	H	E	I	b
V 8/30	30	30	M8	20	7
V 8/40	40	40	M8	23	7

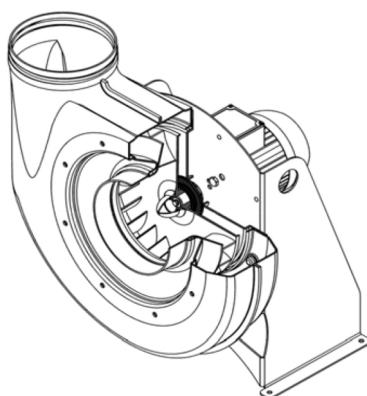
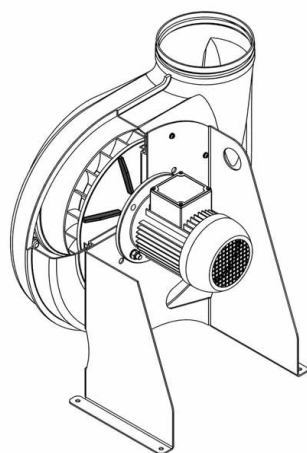
Тип колокообразного элемента	Размеры			
	H	G	a	d
G-E6	33	M6	58	6,5
E-E10	30	M10	85	10,5

Тип вентилятора	Для наземного монтажа	Для потолочной подвески	Количество элементов
CMV eco 125-200	V 8/30	G-E 6	4
CMV eco 225-400	V 8/40	G-E 10	4

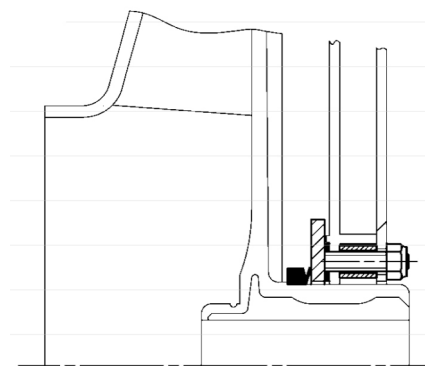


Уплотнение ступицы

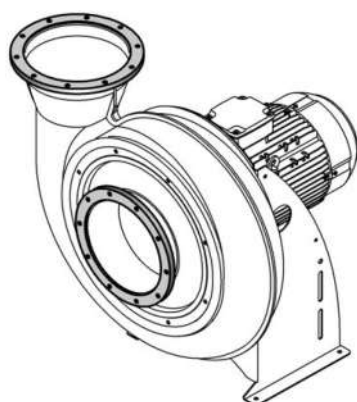
Задняя крыльчатка



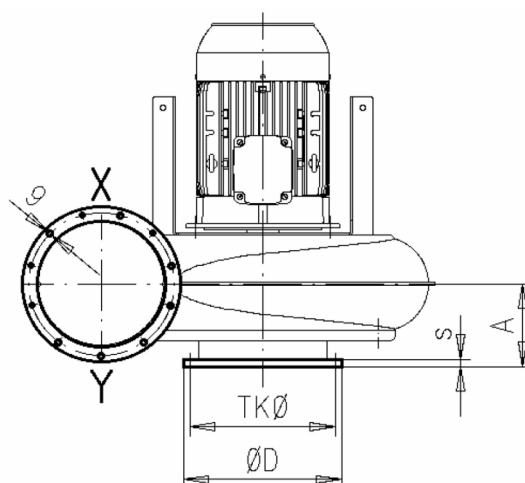
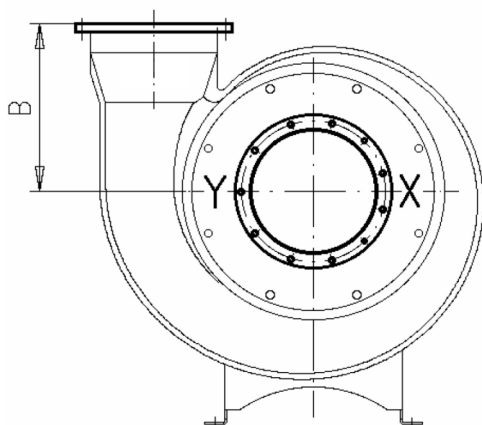
V-образное кольцо



Соединительная деталь



	A	B	Ø D	Tk Ø	s	Номер Ø9	Вид отверстий
CMVeco 160	125	230	220	195	12	8	X
CMVeco 200	140	280	260	235	12	10	Y
CMVeco 250	160	335	310	285	15	10	Y
CMVeco 315	200	405	375	350	15	12	X
CMVeco 400	225	430	480	445	15	18	Y



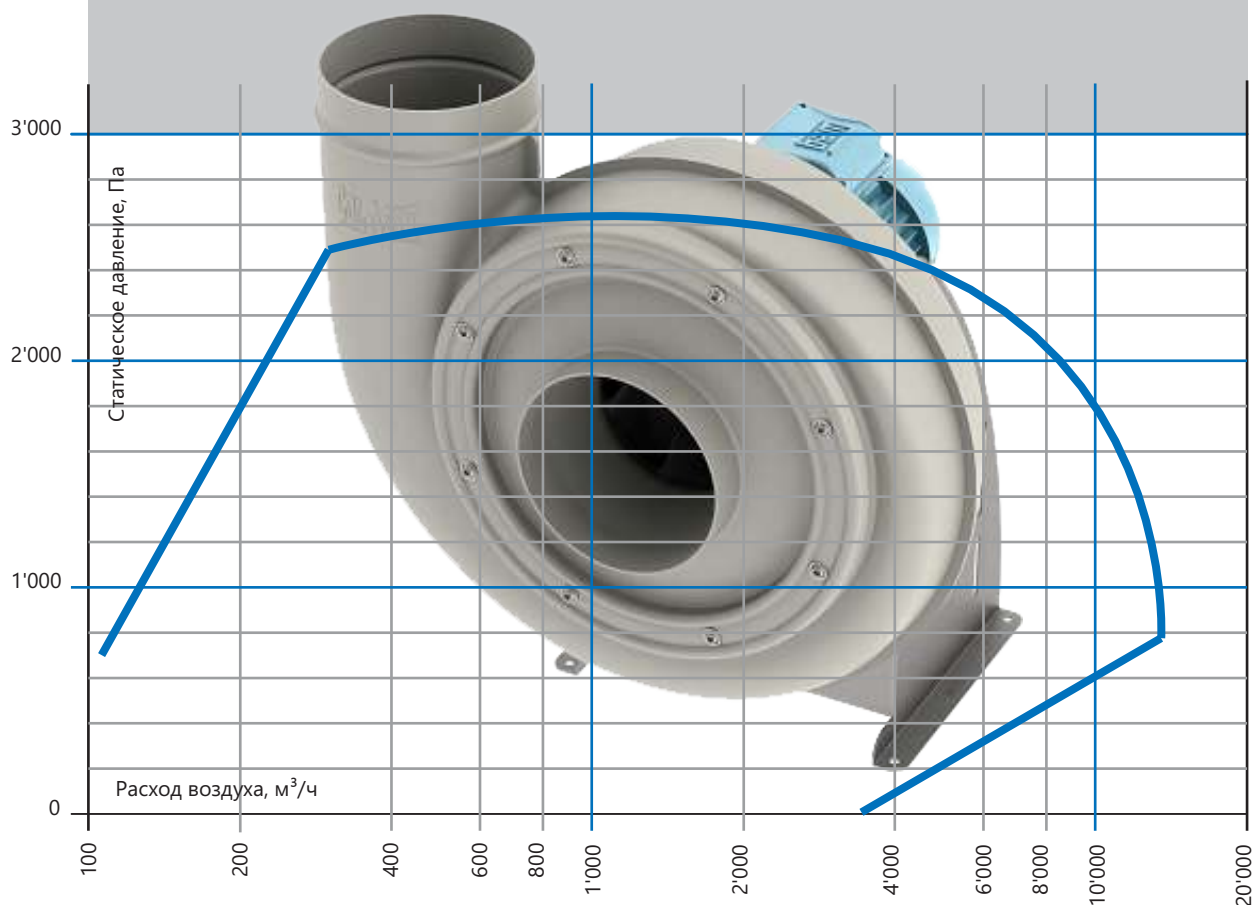
ВЕНТИЛЯТОРЫ НОВИТЕК

Модель

CMVpro 125–400

Радиальный вентилятор
среднего давления
из полимера.

Прямой или ременный привод.



novitekfans.ru

Производительность

Расход воздуха:	мин. 150 м ³ /ч до макс. 13 500 м ³ /ч
Статическое давление:	мин. 50 Па до макс. 3 000 Па
Эффективность:	макс. 82 %
Вход Ø:	125, 160, 200, 250, 315, 400 мм

Корпус вентилятора

- Несущая конструкция
- Цельный
- Изготавливается из: PPs, PPs-el, PVDF
- 6 различных положений выхода

Крыльчатка вентилятора

- Цельная
- 7 или 11 загнутых назад лопаток обтекаемой формы
- Передача мощности через формованную алюминиевую ступицу
- Зажимная втулка для удобного монтажа крыльчатки
- Изготавливается из: PPs, PPs-el, PVDF

Штатив

- Гальванизированный металлический
- Из нержавеющей стали

Привод

- | | |
|---------------|---|
| Прямой привод | - Крыльчатка монтируется прямо на вал двигателя |
| Двигатель | - 3-фазный двигатель для прямого привода
- ЕС-двигатель для прямого привода
- Двигатель с постоянными магнитами для прямого привода |

EX-исполнение

Доступное исполнение для зон ATEX 1+2

Уплотнение вала

- Стандартное уплотнение; минимальный зазор ступицы-корпуса
- Ступичное уплотнение механически уплотнительное; по желанию
- Задние пластины; по желанию

Параметры

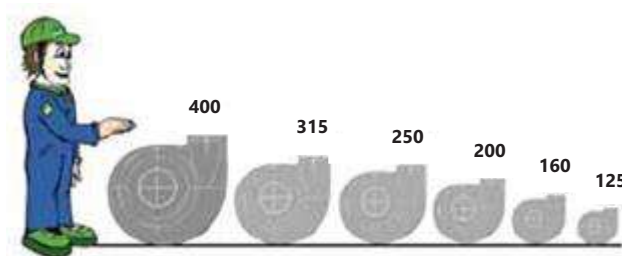
- Фланец на впускном и выпускном патрубках
- Соединительный элемент для конденсата доступен в 2 версиях

Комплектация

- Защита от осколков
- Виброгасители для напольного, настенного и потолочного монтажа
- Эластичные хомуты из нержавеющей стали.

Доп. комплектация

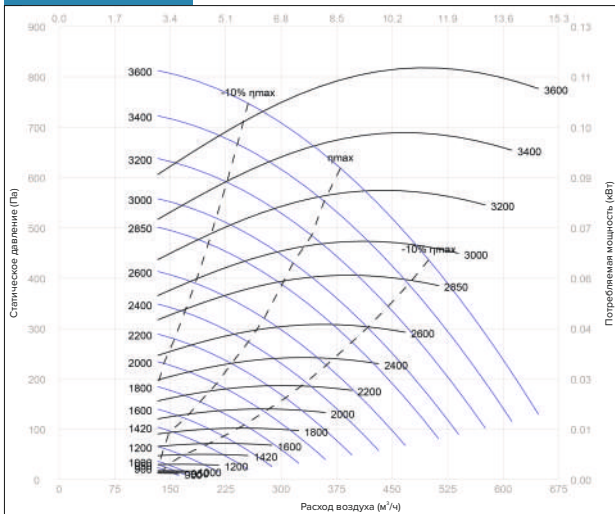
- Настенные кронштейны
- Крышка мотора
- Частотный преобразователь IP 66 / IP 54 / IP 20

Размеры

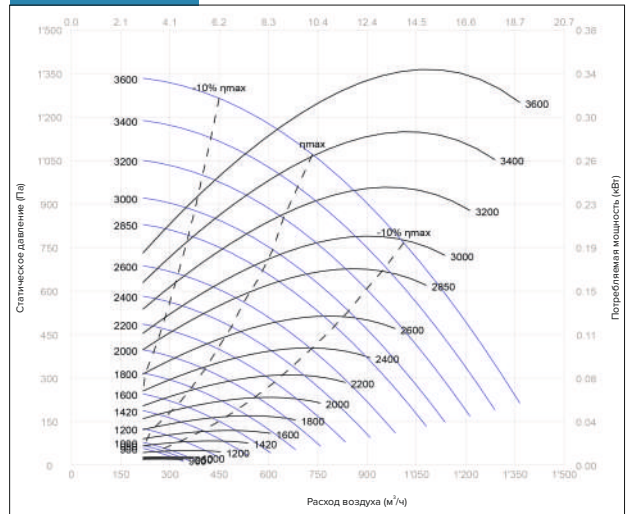
Вентиляторы CMVpro 125–400

Модель	Q (м³/час)	P (Па)	Lpa (дБ)	Материалы
CMVpro 125	130–650 м³/час	0–820 Па	37–68 дБ	PE (полиэтилен), PPs (полипропилен трудновоспламеняющийся), PPs-el (полипропилен трудновоспламеняющийся антистатичный), PVC (поливинилхлорид), PVDF (поливинилиденфторид)
CMVpro 160	210–1370 м³/час	10–1340 Па	42–73 дБ	
CMVpro 200	340–3370 м³/час	20–2380 Па	43–78 дБ	
CMVpro 250	530–5140 м³/час	30–2380 Па	55–86 дБ	

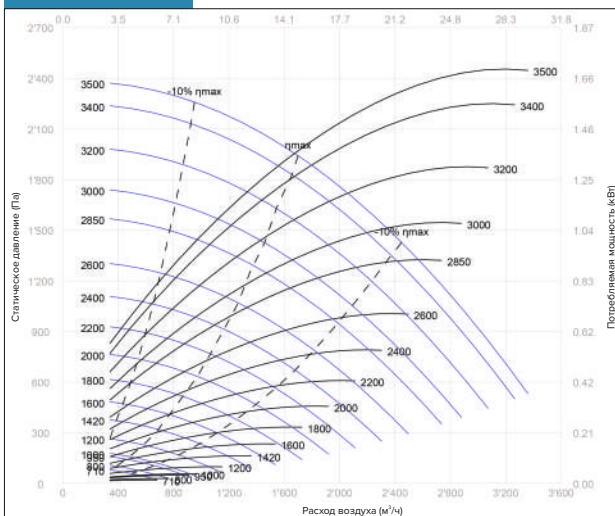
CMVpro 125



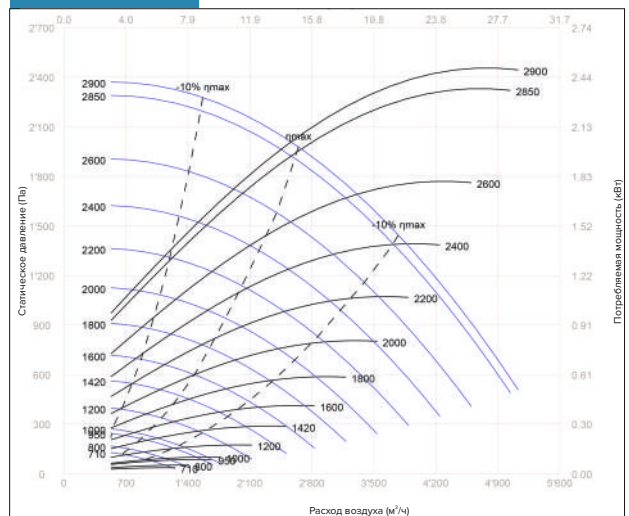
CMVpro 160



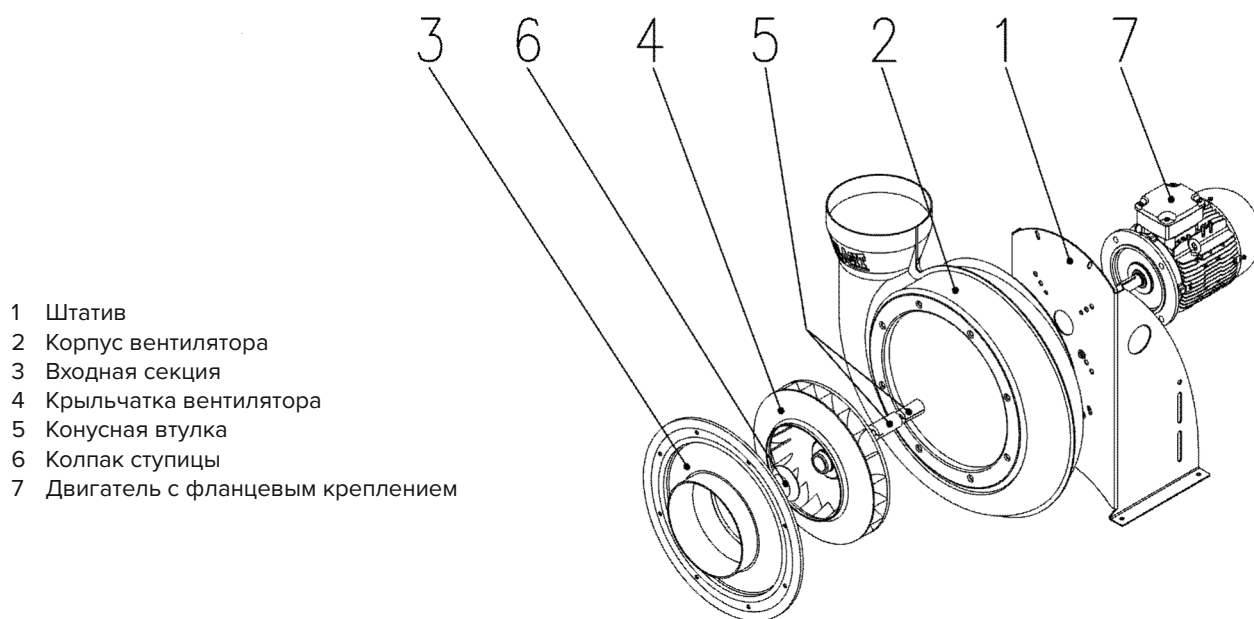
CMVpro 200



CMVpro 250

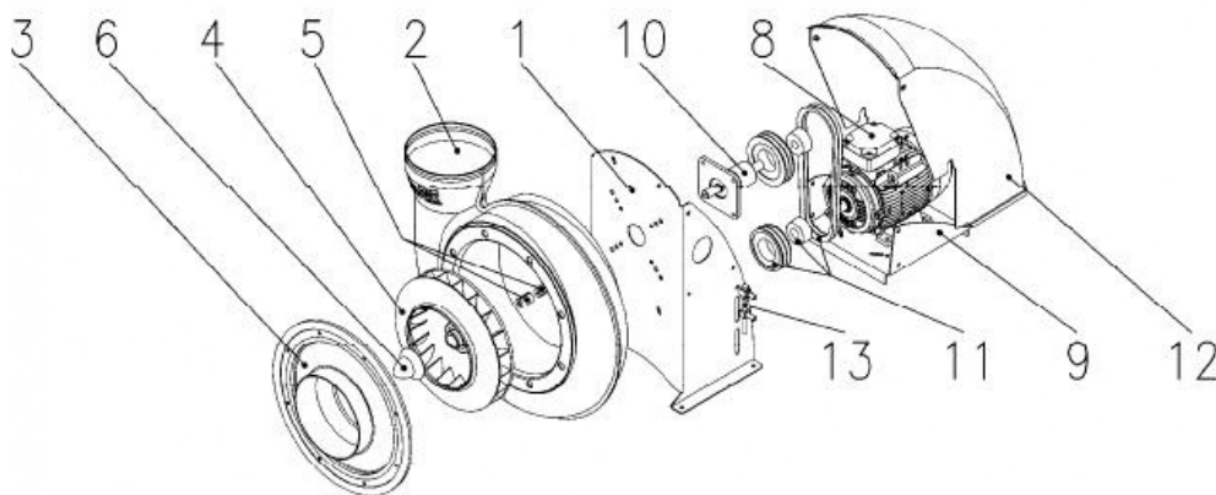


Вентилятор с прямым приводом



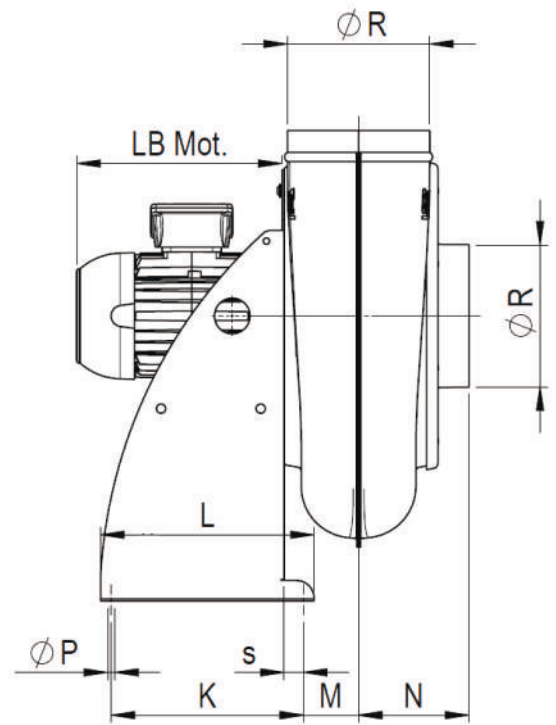
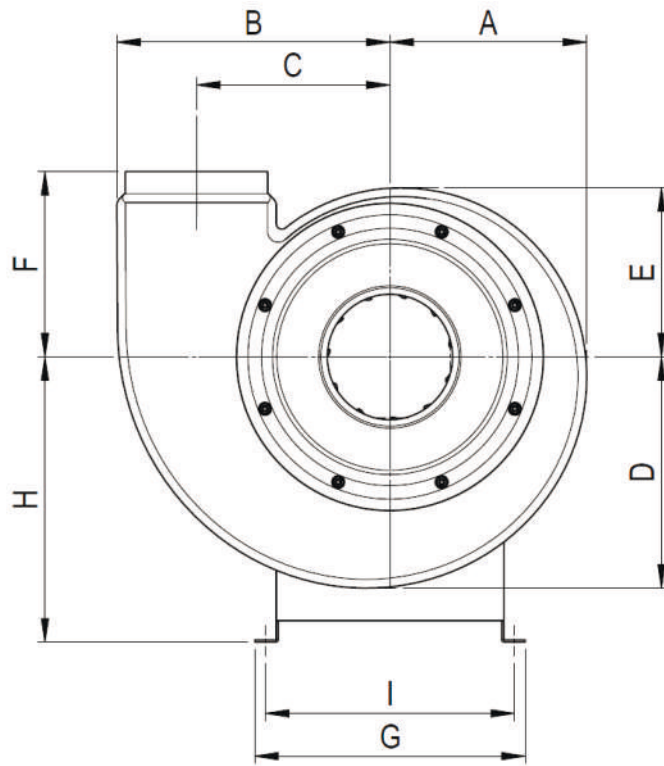
- 1 Штатив
- 2 Корпус вентилятора
- 3 Входная секция
- 4 Крыльчатка вентилятора
- 5 Конусная втулка
- 6 Колпак ступицы
- 7 Двигатель с фланцевым креплением

Вентилятор с ременной передачей



- 1 Штатив
- 2 Корпус вентилятора
- 3 Входная секция
- 4 Крыльчатка вентилятора
- 5 Конусная втулка
- 6 Колпак ступицы
- 7 Двигатель с креплением на лапах
- 8 Опора двигателя
- 9 Фланцевые подшпипники
- 10 Ремень
- 11 Защита ремня
- 12 Установочный винт





CMV pro	125	160	200	250	315	400
A	179	225	277	343	429	488
B	245	310	384	477	598	646
C	170	218	272	340	428	431
D	209	264	325	403	504	561
E	154	194	238	294	367	429
F	175	216	260	320	391	460
G	270	290	380	430	480	580
H	250	330	400	500	620	700
I	240	260	350	390	440	540
K	210	230	270	290	360	410
L	240	260	300	330	400	450
M	46	59	78	104	102	139
N	110	130	155	190	225	270
$\varnothing P$	8.4	8.4	8.4	10.5	10.5	10.5
$\varnothing R$	125	160	200	250	315	400
s	20	25	27	27	62	70

RD 0	RD 45	RD 90	RD 135	RD 180	RD 270	RD 315
LG 0	LG 45	LG 90	LG 135	LG 180	LG 270	LG 315

auf Anfrage



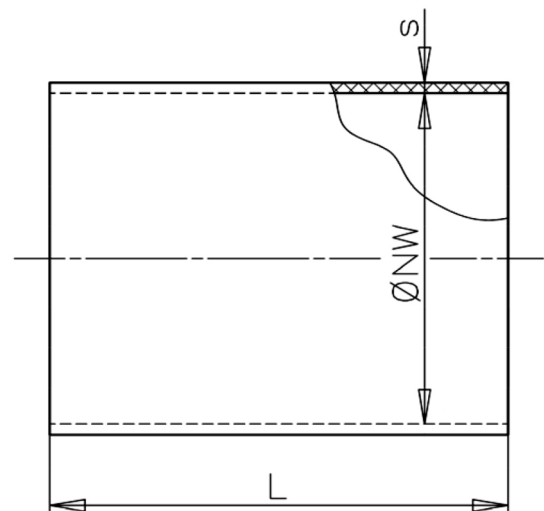
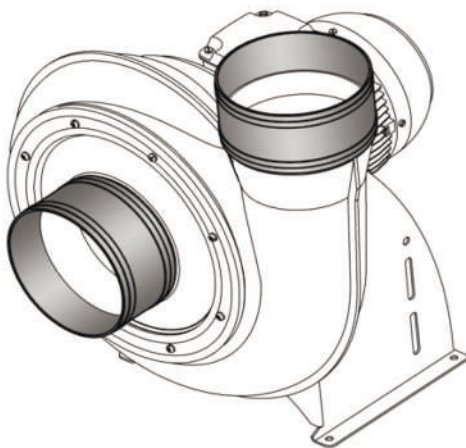
Регулирование скорости с помощью частотно-регулируемого инвертора



- Тип защиты: IP 20
- 0.25-7.5 кВт
- Бесступенчатая регулировка скорости:
 - Встроенный пульт
 - Внешний управляющий сигнал
- Входы:
 - 1x аналоговый 0...10V
 - 4x цифровой (настраиваемый)
- Интерфейс: RS-232 (RS-485)

- Тип защиты: IP 20
- 11-200 кВт
- Бесступенчатая регулировка скорости:
 - Встроенный пульт
 - Внешний управляющий сигнал
- Входы:
 - 2x аналоговый 0...10V
 - 6x цифровой (настраиваемый)
- Интерфейс: RS-232 (RS-485)

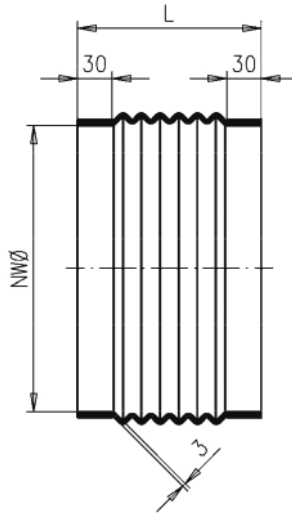
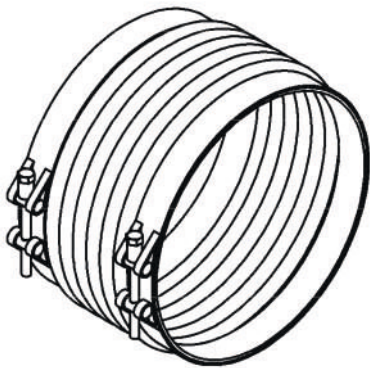
Рукав круглый с крепёжными лентами, нержавеющая сталь



NW Ø	L	s
125 - 315	100	2
400	125	3

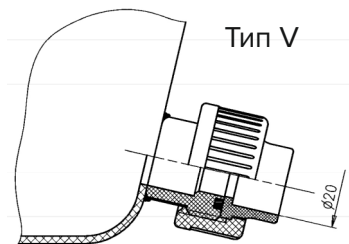
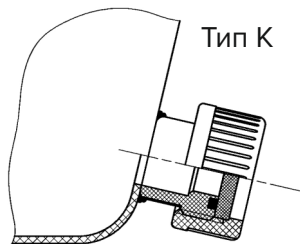
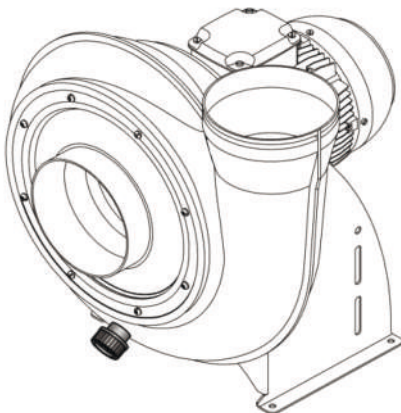


Гибкая вставка (обязательно для версии АTEX)



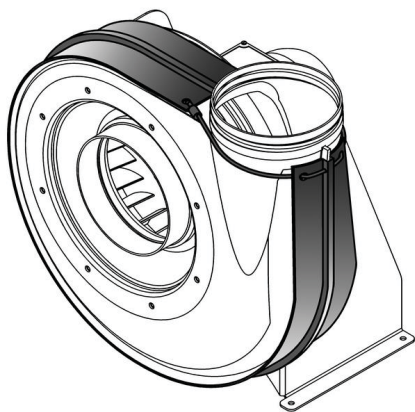
NW Ø	L
125–200	155
250–400	160

Слив

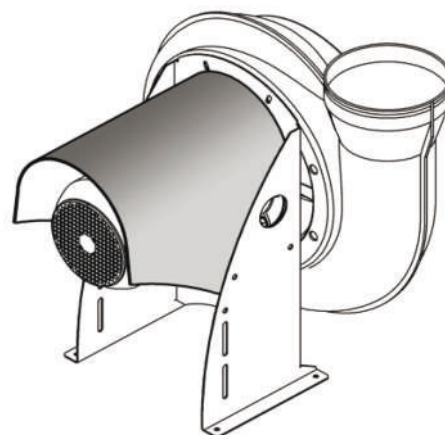


Тип вентилятора	с колпачком	с фитингом
CMVpro	Тип К	Тип V

Защита от осколков



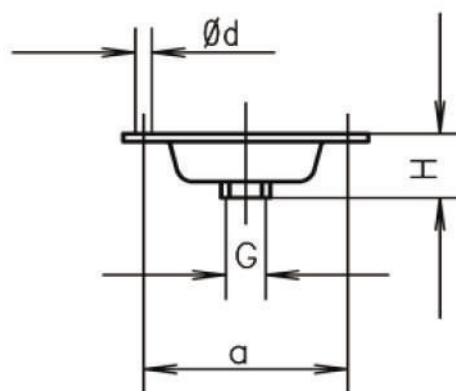
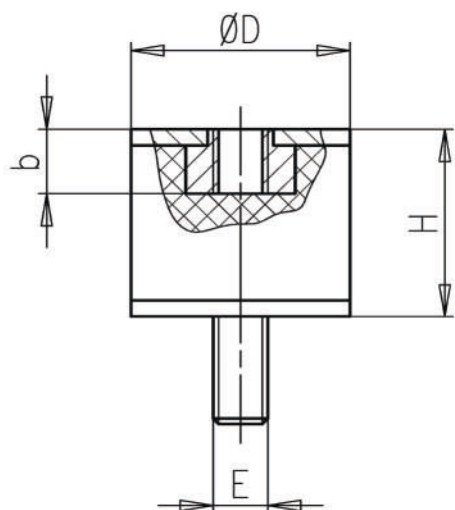
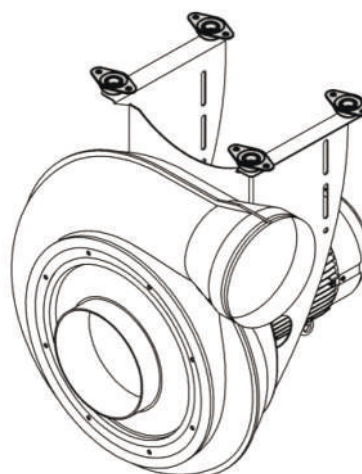
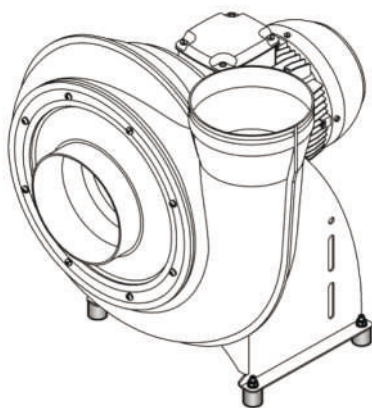
Крышка двигателя



Виброгасители для наземного монтажа и потолочной подвески

Для наземного монтажа

Для потолочной подвески



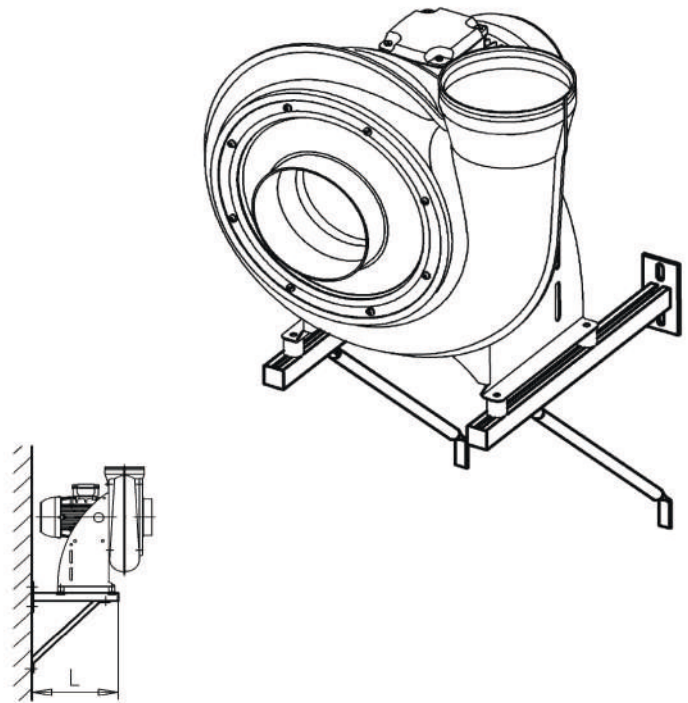
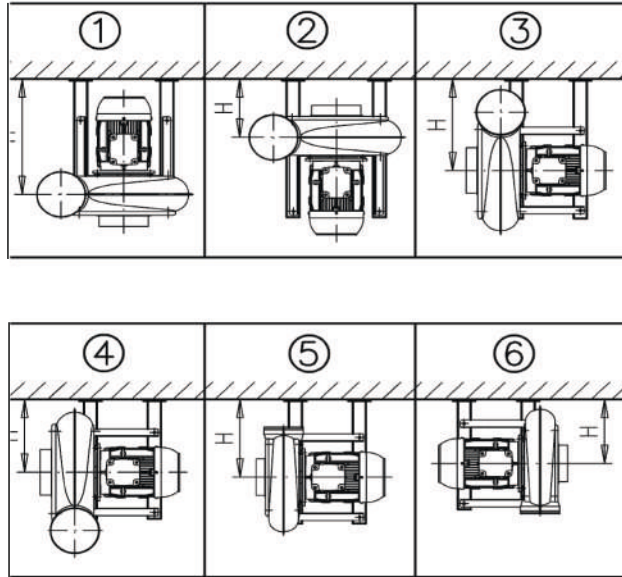
Тип виброгасителя	Размеры				
	D	H	E	I	b
V 8/30	30	30	M8	20	7
V 8/40	40	40	M8	23	7

Тип колокообразного элемента	Размеры			
	H	G	a	d
G-E6	33	M6	58	6,5
E-E10	30	M10	85	10,5

Тип вентилятора	Для наземного монтажа	Для потолочной подвески	Количество элементов
CMVpro 125–200	V 8/30	G-E 6	4
CMVpro 250–400	V 8/40	G-E 10	4



Настенные кронштейны

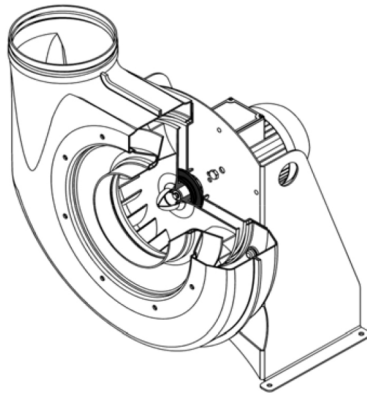
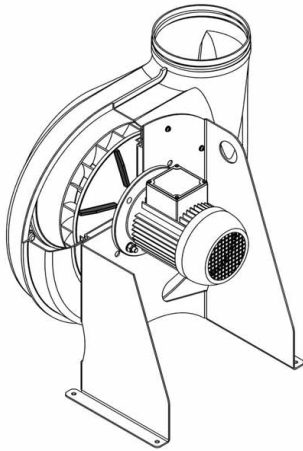


		Монтажное положение					
		1	2	3	4	5	6
CMVpro 125	L	500	500	500	500	500	500
	H	420	180	310	270	300	290
CMVpro 160	L	500	500	500	500	500	500
	H	430	180	330	290	300	300
CMVpro 200	L	500	750	750	500	750	750
	H	490	290	470	290	440	440
CMVpro 250	L	750	750	750	750	750	750
	H	690	290	490	420	450	450
CMVpro 315	L	750	750	1000	750	1000	1000
	H	710	280	640	430	580	600
CMVpro 400	L	750	1000	1000	1000	1000	1000
	H	790	400	670	560	580	610

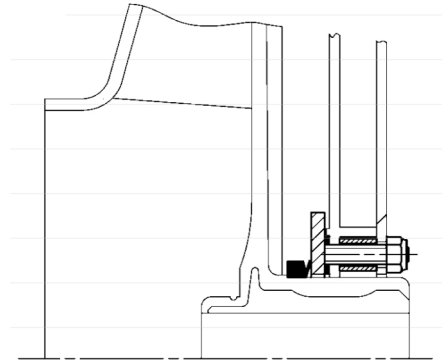


Уплотнение ступицы

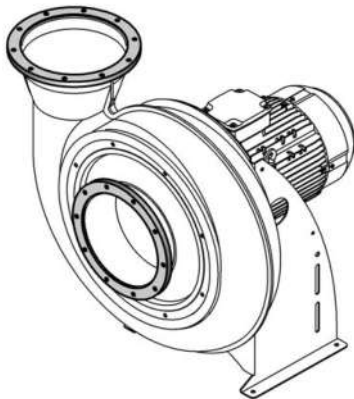
Задняя крыльчатка



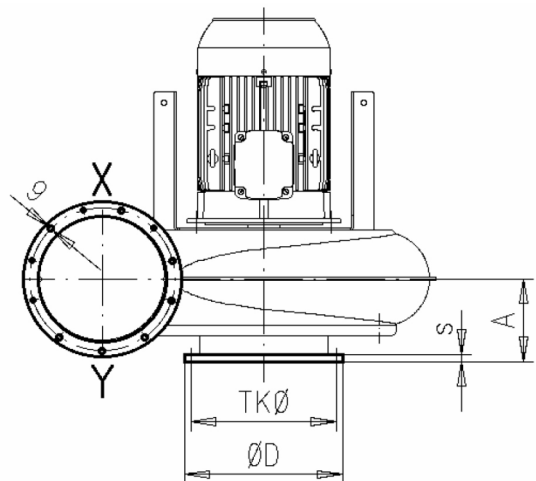
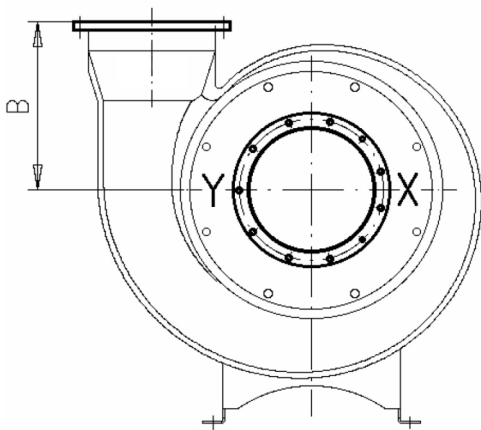
V-образное кольцо



Соединительная деталь



	A	B	Ø D	Tk Ø	s	Номер Ø9	Вид отверстий
CMVpro 125	125	205	185	160	12	6	Y
CMVpro 160	125	230	220	195	12	8	X
CMVpro 200	140	280	260	235	12	10	Y
CMVpro 250	160	335	310	285	15	10	Y
CMVpro 315	200	405	375	350	15	12	X
CMVpro 400	225	430	480	445	15	18	Y



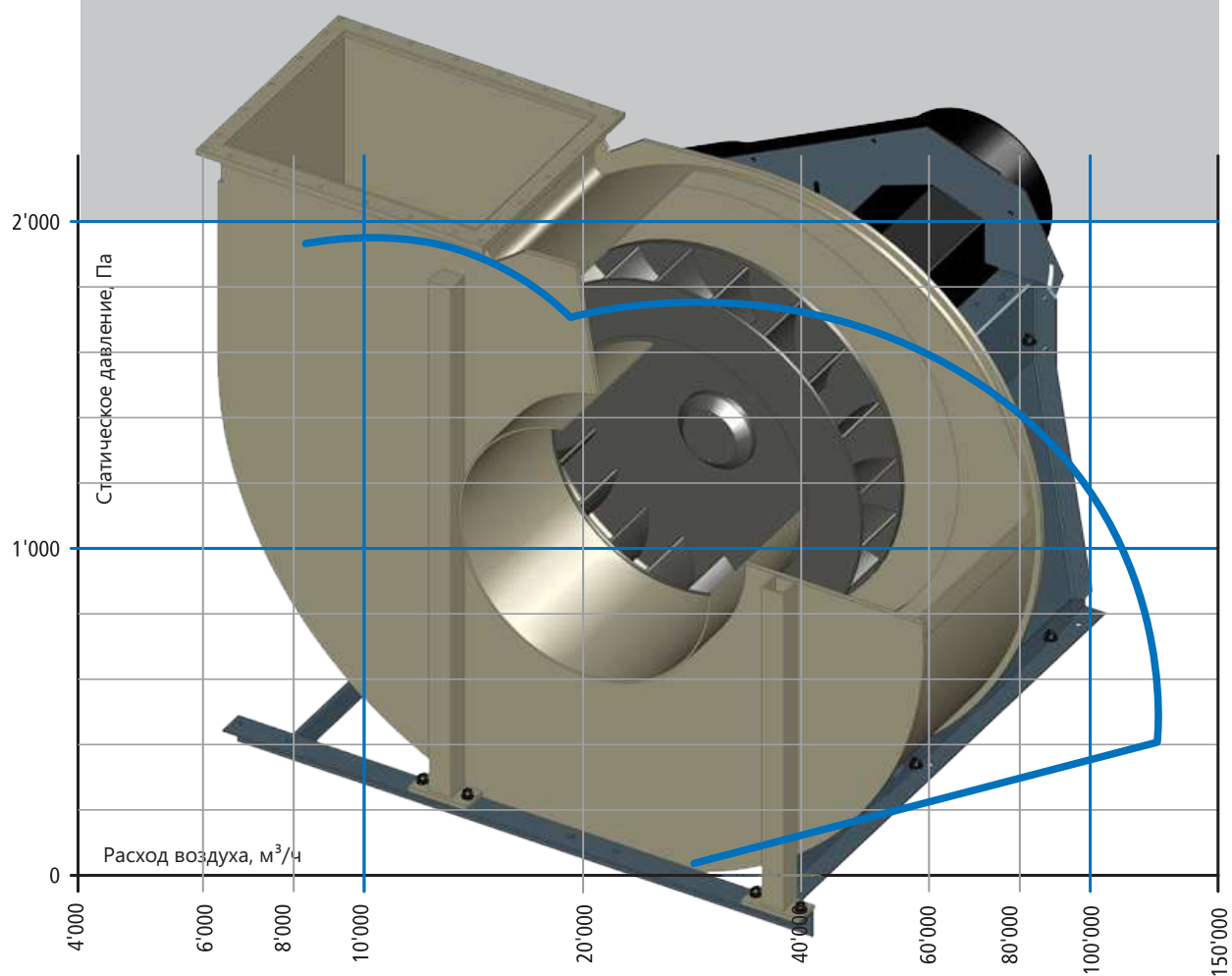
ВЕНТИЛЯТОРЫ НОВИТЕК

Модель

CMV 450–1250

Радиальный вентилятор
среднего давления
из полимера.

Прямой или ременный привод.



novitekfans.ru

Производительность

Расход воздуха:	мин. 2 900 м ³ /ч до макс. 127 000 м ³ /ч
Статическое давление:	мин. 200 Па до макс. 1 900 Па
Эффективность:	макс. 64 %
Вход Ø:	420, 500, 560, 630, 710, 800, 900, 1000, 1120, 1250 мм

Корпус вентилятора

- Несущая пластиковая конструкция, сварная
- Изготавливается из: PP, PPs, PPs белый, PPs-el, PE, PVC, PVDF
- 6 различных положений выхода

Крыльчатка вентилятора

- 20 загнутых вперед лопаток
- Тестирована при забросе оборотов
- Передача через стандартную систему блокировки юности
- Сбалансирована динамически и статически в 2 рабочих зонах согласно Q6.3
- Изготавливается из: PPs, PPs-el, PVDF

Штатив

- Мощная металлическая конструкция
- До размера 800
 - гальванизированный
 - нержавеющая сталь
- От размера 900 и выше используется гальванизированная профильная конструкция

Привод

- Прямой привод: - Крыльчатка монтируется прямо на вал двигателя
- Клиноременный привод: - Передача мощности через клиновой ремень
- Крыльчатка монтируется на мощный подшипниковый блок с саморегулирующимися шарикоподшипниками
- Двигатель: - 3-фазовый двигатель
- Одно- или многоскоростное функционирование
- Двигатель с креплением на лапах

EX-исполнение

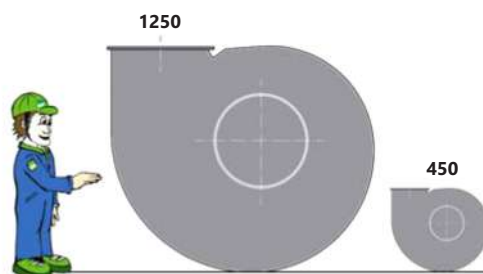
CMV 450–800 доступны в АTEX-исполнении для зон 1 и 2

Уплотнение вала

- Стандартное уплотнение
- Специальное уплотнение
- Всасывающая камера (реверсирование утечки воздуха на вход вентилятора)
- Уплотнение с затворным газом
- Обратные лопатки

Комплектация

- Гибкая вставка из PVC с хомутом
- Гибкая вставка из PVC с фланцем
- Контрфланец
- Слив
- Демпферы вибрации
- Защита от осколков
- Защита от дождя для электродвигателя
- Смотровой люк
- Частотный преобразователь IP 66 / IP 54 / IP 2

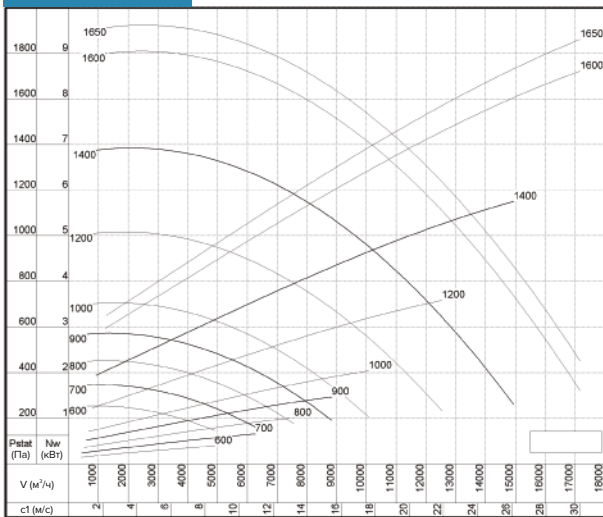
Размеры

Вентиляторы CMV 450–1250

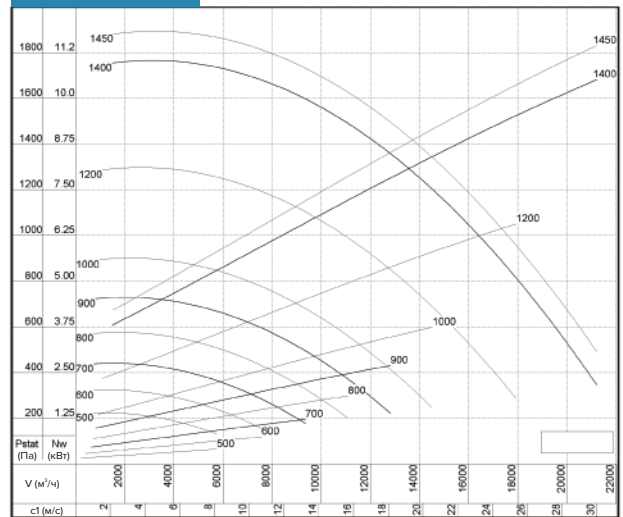


Модель	Q (м³/час)	P (Па)	Lpa (дБ)	Материалы
CMV 450	2860–16840 м³/час	70–1930 Па	65–86 дБ	PE (полиэтилен), Pps (полипропилен трудновоспламеняющийся), PPs-el (полипропилен трудновоспламеняющийся антистатичный), PVC (поливинилхлорид), PVDF (поливинилиденфторид)
CMV 500	3530–21210 м³/час	60–1950 Па	65–87 дБ	
CMV 560	4430–26600 м³/час	60–1900 Па	67–90 дБ	
CMV 630	5610–33610 м³/час	80–1880 Па	72–92 дБ	
CMV 710	7120–41850 м³/час	70–1900 Па	71–92 дБ	
CMV 800	9040–51070 м³/час	70–1770 Па	71–92 дБ	
CMV 900	11450–64790 м³/час	70–1770 Па	72–93 дБ	

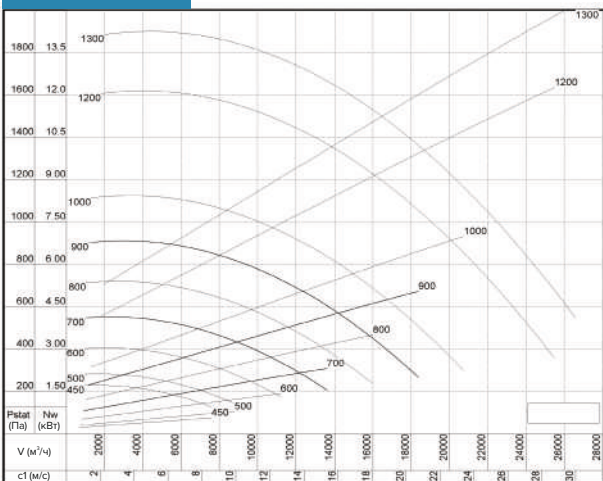
CMV 450



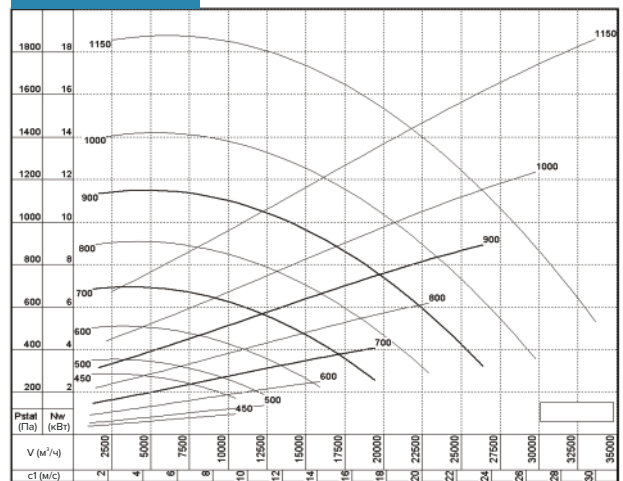
CMV 500



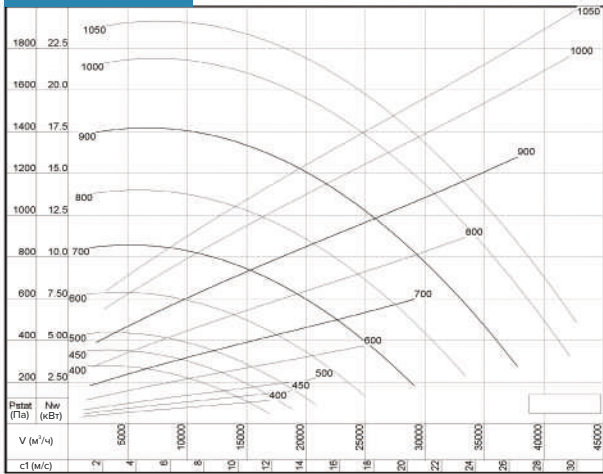
CMV 560



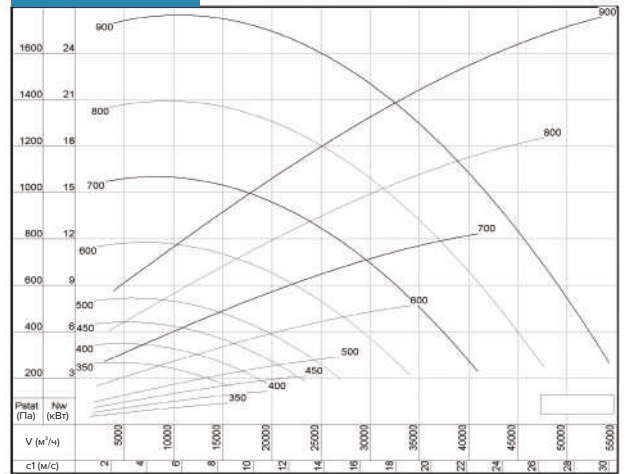
CMV 630



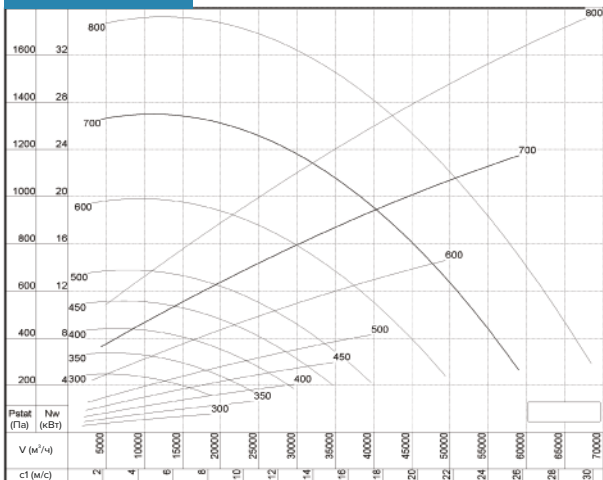
CMV 710



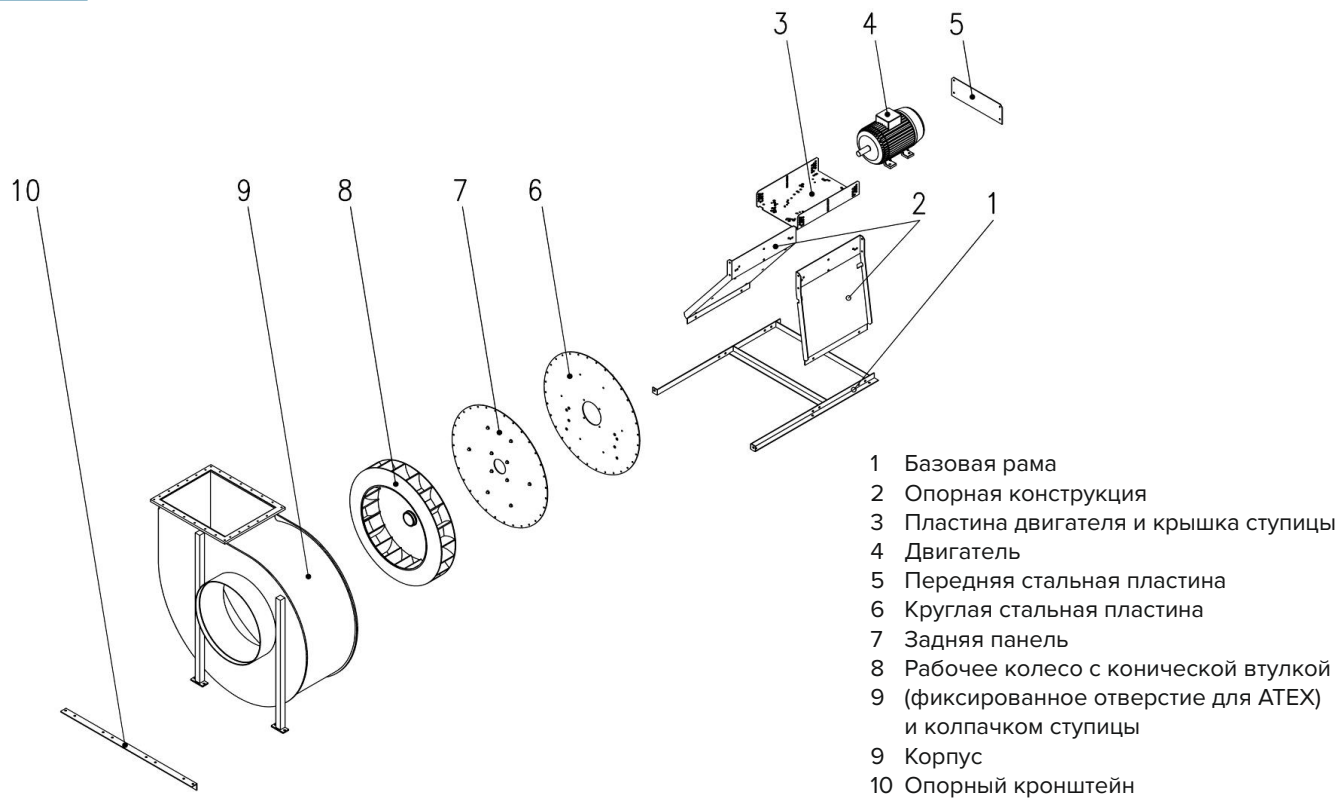
CMV 800



CMV 900

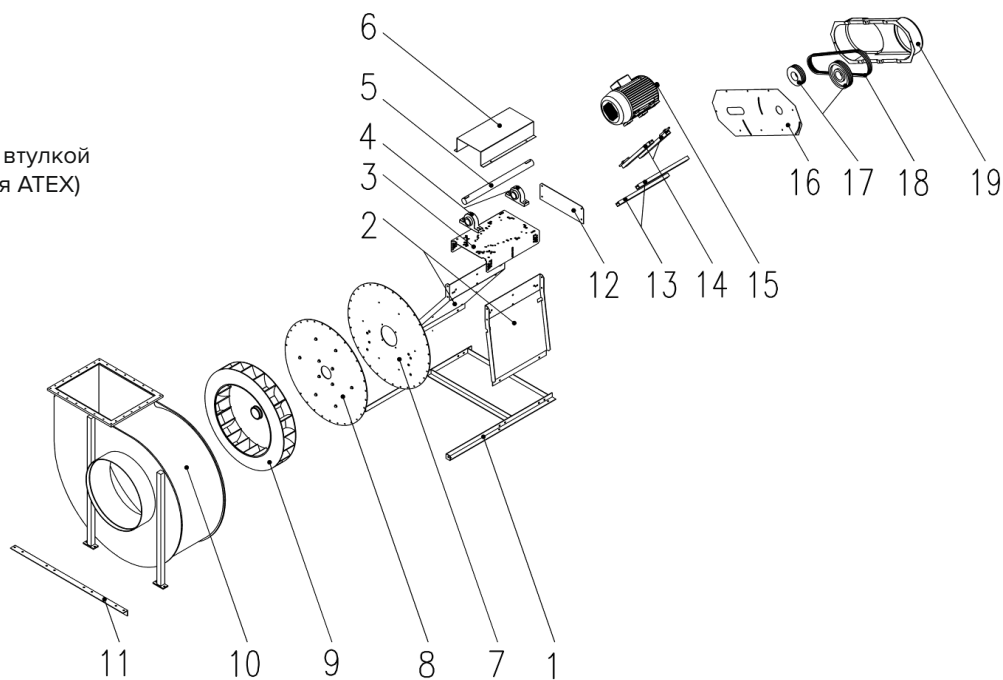


Список запасных частей для CMV 450-800 с прямым приводом

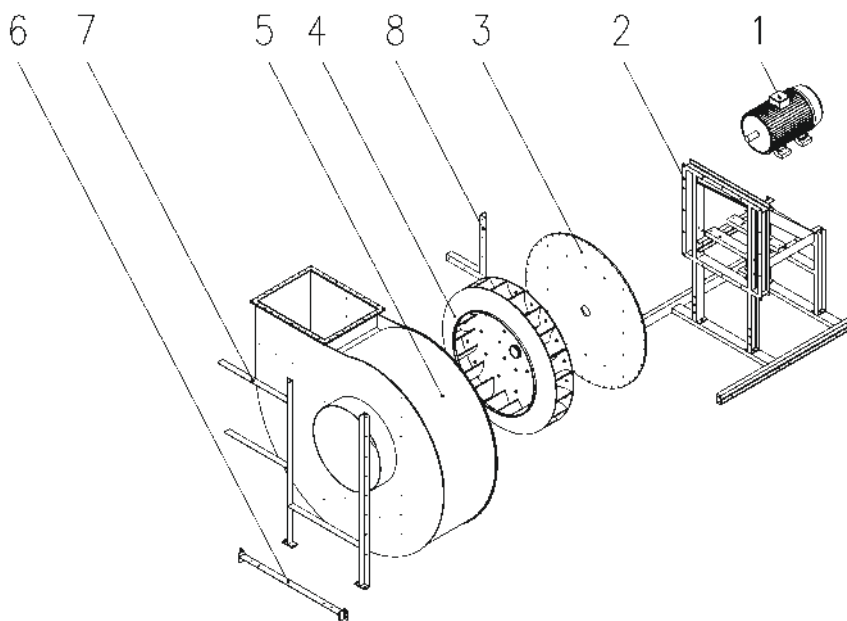


Список запасных частей для CMV 450-800 с ременной передачей

- 1 Базовая рама
- 2 Опорная конструкция
- 3 Пластина двигателя с кронштейном
- 4 Опорный подшипник
- 5 Вал
- 6 Защита вала
- 7 Круглая стальная пластина
- 8 Задняя панель
- 9 Рабочее колесо с конической втулкой (фиксированное отверстие для АТЕХ) и колпачком ступицы
- 10 Корпус
- 11 Опорный кронштейн
- 12 Передняя стальная пластина
- 13 Направляющих основания
- 14 Направляющих скольжения
- 15 Двигатель
- 16 Стальная пластина для защиты клинового ремня
- 17 Шкив клинового ремня в комплекте
- 18 Клиновой ремень
- 19 Защита клинового ремня

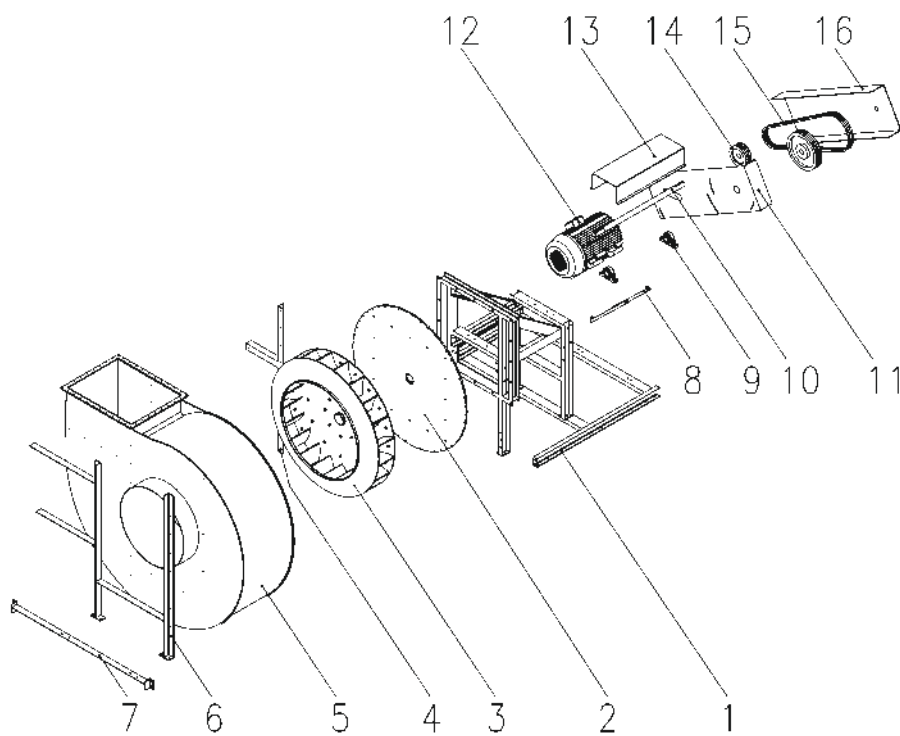


Список запасных частей для CMV 900-1250 с прямым приводом



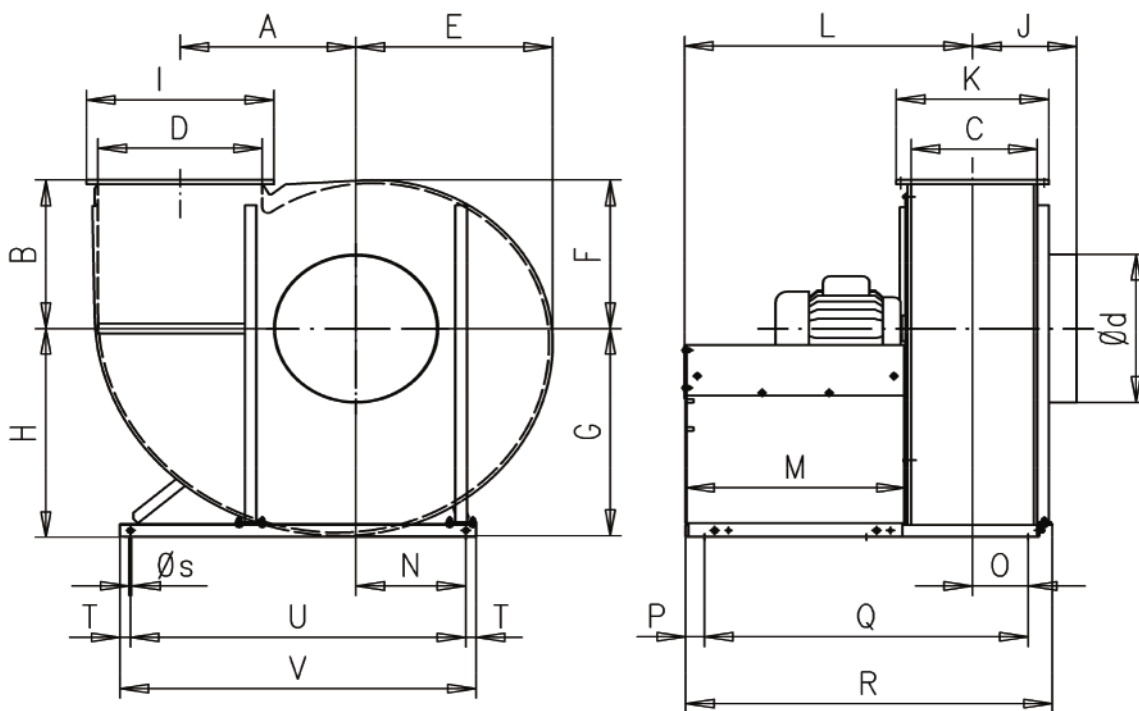
- 1 Базовая рама
- 2 Опорная конструкция
- 3 Пластина двигателя и крышка ступицы
- 4 Двигателя
- 5 Передняя стальная пластина
- 6 Круглая стальная пластина
- 7 Задняя панель
- 8 Рабочее колесо с конической стопорной втулкой
- 9 Корпус
- 10 Опорный кронштейн

Список запасных частей для CMV 900-1250 с ременной передачей

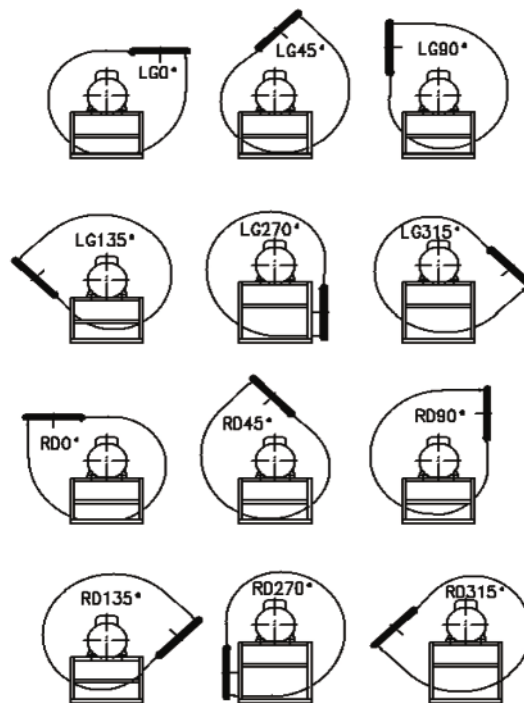


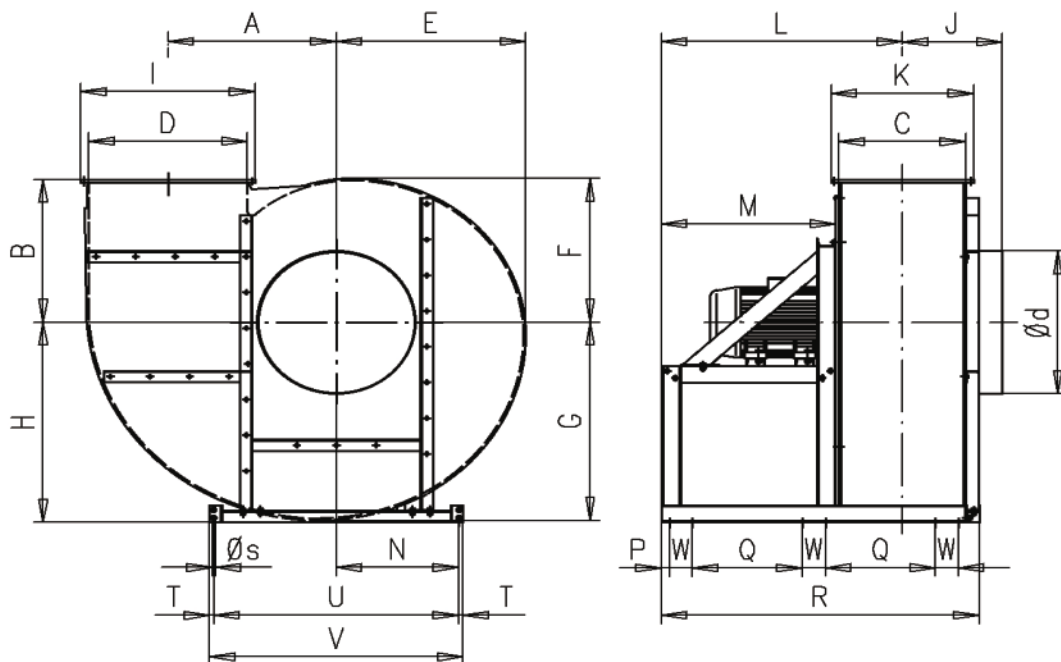
- 1 Поддержка
- 2 Задняя панель
- 3 Рабочее колесо
- 4 Задняя часть усиления корпуса
- 5 Корпус
- 6 Передняя арматура корпуса
- 7 Опорный кронштейн
- 8 Направляющих скольжения
- 9 Опорный узел опоры
- 10 Вал
- 11 Стальная пластина для защиты клинового ремня
- 12 Двигатель
- 13 Защита вала
- 14 Шкив клинового ремня в комплекте
- 15 Клиновой ремень
- 16 Защита клинового ремня



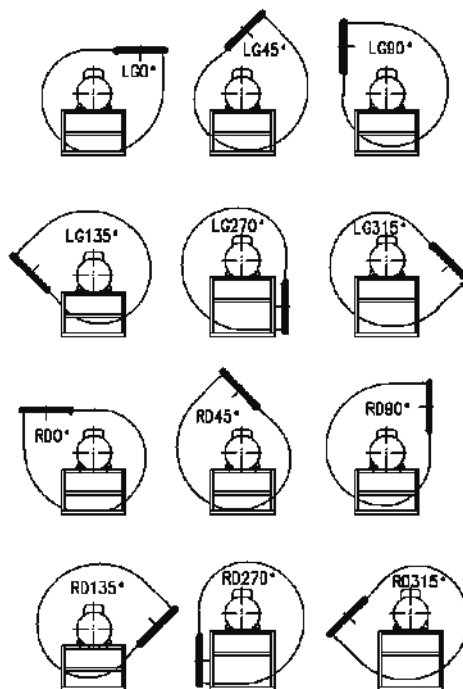


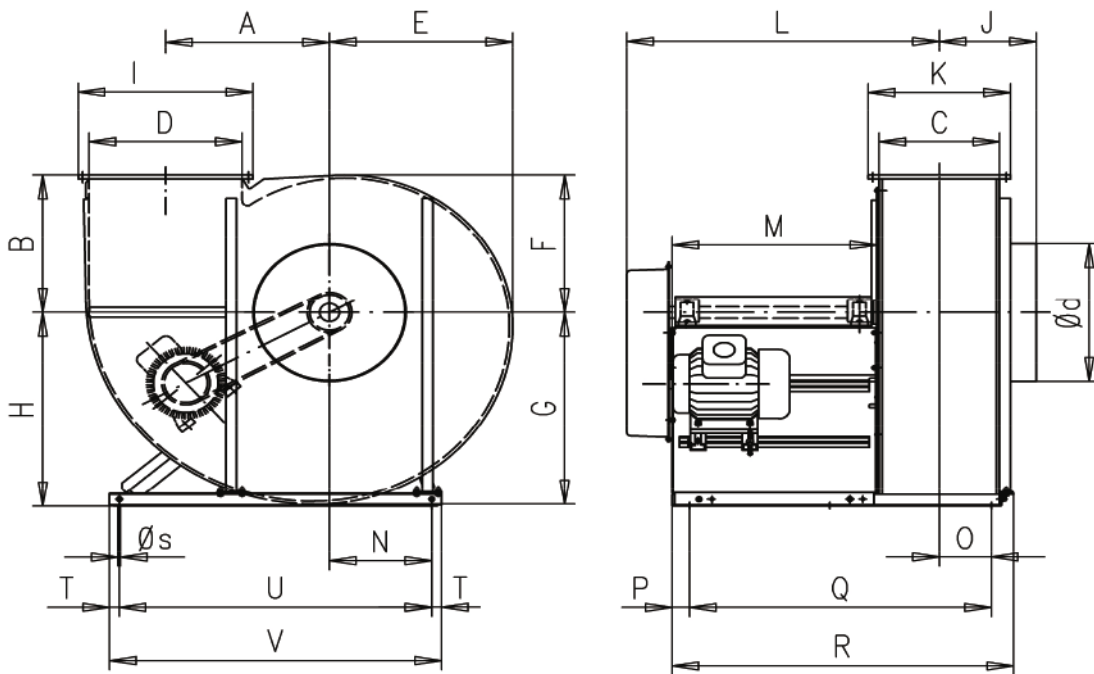
CMV	450	500	560	630	710	800
A	480	535	600	675	760	860
B	450	500	560	630	710	800
C	355	400	450	500	560	630
D	450	500	560	630	710	800
Ød	450	500	560	630	710	800
E	544	604	675	757	850	963
F	456	506	565	633	710	807
G	632	702	785	881	990	1119
H 0°	630	710	800	900	1000	1250
H 45°	630	710	800	900	1000	1120
H 90°	630	710	710	800	900	1000
H 135°	630	630	710	710	800	1000
H 270°	800	900	1000	1120	1250	1500
H 315°	710	800	900	1000	1120	1250
I	530	580	640	730	810	900
J	280	315	355	400	450	500
K	435	480	530	600	660	730
L	932	910	985	960	990	1025
M	700	700	700	700	700	700
N	330	330	330	330	330	330
O	127	150	175	200	300	265
P	60	60	60	60	60	60
Q	1000	1000	1100	1100	1230	1230
R	1175	1175	1275	1275	1405	1405
Øs	13	13	13	13	13	13
T	25	25	25	25	25	25
U	1070	1070	1070	1070	1070	1070
V	1120	1120	1120	1120	1120	1120



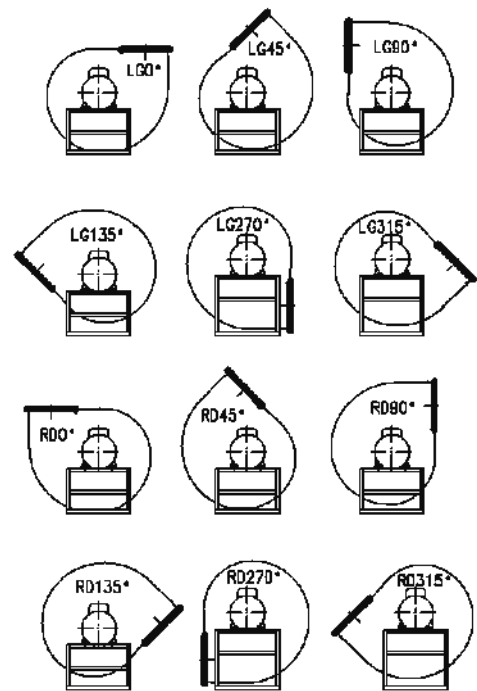


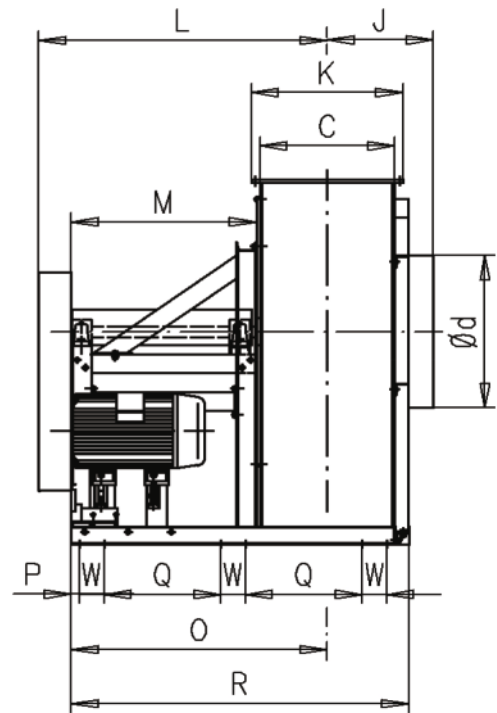
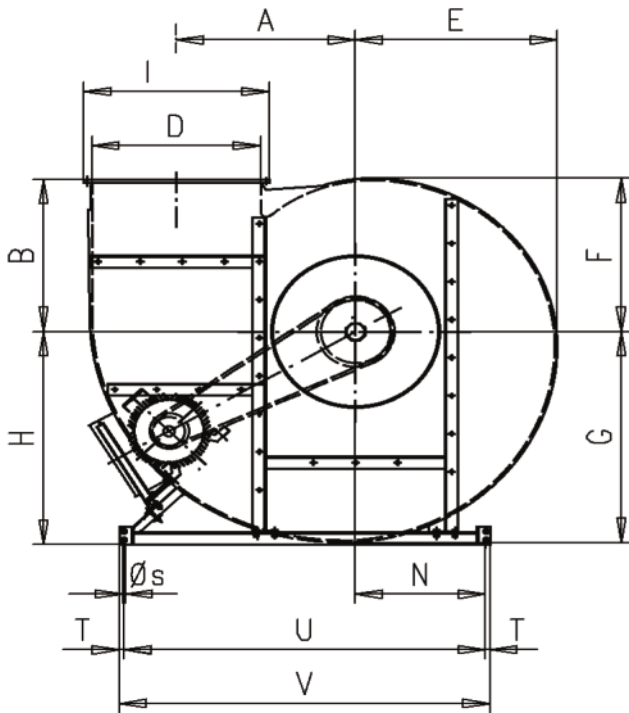
CMV	900	1000	1120	1250
A	964	1062	1200	1265
B	900	1000	1120	1120
C	710	800	900	1000
D	900	1000	1120	1250
Ød	900	1000	1120	1250
E	1081	1197	1347	1405
F	907	1007	1133	1155
G	1255	1387	1561	1655
H 0°	1250	1400	1600	1800
H 45°	1250	1400	1600	1600
H 90°	1250	1250	1400	1400
H 135°	1250	1250	1250	1400
H 270°	1600	1800	2100	2100
H 315°	1400	1600	1800	1800
I	1000	1100	1220	1350
J	560	630	710	800
K	810	900	1000	1100
L	1475	1520	1570	1620
M	1100	1100	1100	1100
N	772	772	772	772
P	50	50	50	50
Q	648	693	743	793
R	1915	2005	2105	2205
Qs	12	12	12	12
T	27.5	27.5	27.5	27.5
U	1545	1545	1545	1545
V	1600	1600	1600	1600
W	146	146	146	146



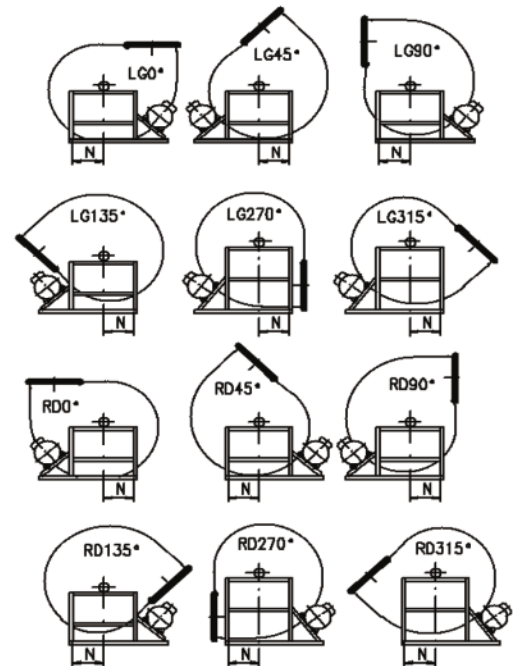


CMV	450	500	560	630	710	800
A	480	535	600	675	760	860
B	450	500	560	630	710	800
C	355	400	450	500	560	630
D	450	500	560	630	710	800
Ød	450	500	560	630	710	800
E	544	604	675	757	850	963
F	456	506	565	633	710	807
G	632	702	785	881	990	1119
H 0°	630	710	800	900	1000	1250
H 45°	630	710	800	900	1000	1120
H 90°	630	710	710	800	900	1000
H 135°	630	630	710	710	800	1000
H 270°	800	900	1000	1120	1250	1500
H 315°	710	800	900	1000	1120	1250
I	530	580	640	730	810	900
J	280	315	355	400	450	500
K	435	480	530	600	660	730
L	1132	1110	1185	1160	1192	1227
M	700	700	700	700	700	700
N	330	330	330	330	330	330
O	127	150	175	200	300	265
P	60	60	60	60	60	60
Q	1000	1000	1100	1100	1230	1230
R	1175	1175	1275	1275	1405	1405
Øs	13	13	13	13	13	13
T	25	25	25	25	25	25
U	1070	1070	1070	1070	1070	1070
V	1120	1120	1120	1120	1120	1120

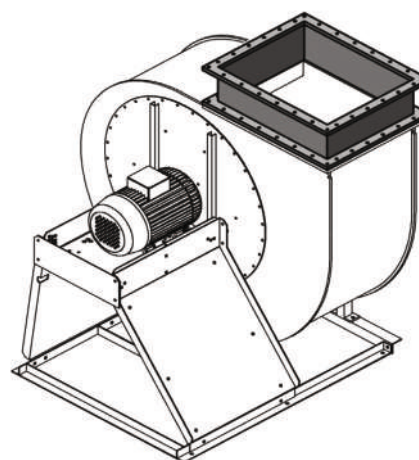
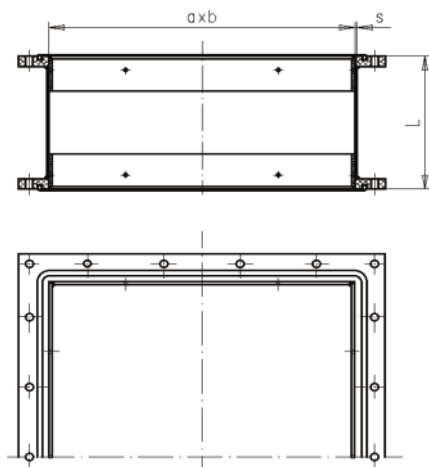




CMV	900	1000	1120	1250
A	964	1062	1200	1265
B	900	1000	1120	1120
C	710	800	900	1000
D	900	1000	1120	1250
Ød	900	1000	1120	1250
E	1081	1197	1347	1405
F	907	1007	1133	1155
G	1255	1387	1561	1655
H 0°	1250	1400	1600	1800
H 45°	1250	1400	1600	1600
H 90°	1250	1250	1400	1400
H 135°	1250	1250	1250	1400
H 270°	1600	1800	2100	2100
H 315°	1400	1600	1800	1800
I	1000	1100	1220	1350
J	560	630	710	800
K	810	900	1000	1100
L	1665	1710	1760	1810
M	1100	1100	1100	1100
N	772	772	772	772
O	1475	1520	1570	1620
P	50	50	50	50
Q	648	693	743	793
R	1915	2005	2105	2205
Qs	12	12	12	12
T	27.5	27.5	27.5	27.5
U	2145	2145	2145	2145
V	2200	2200	2200	2200
W	146	146	146	146

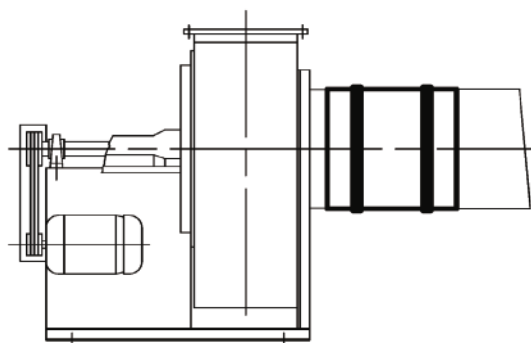
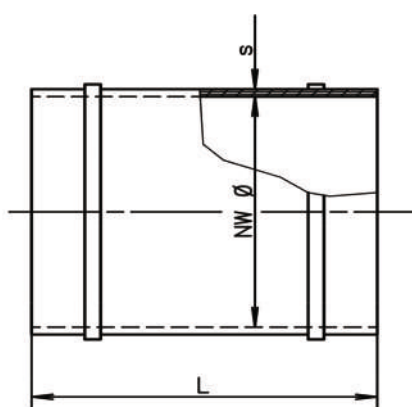


Втулка прямоугольная с фланцами с обеих сторон



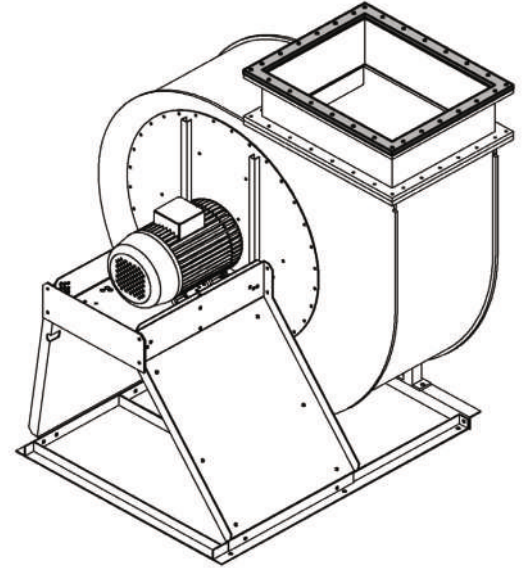
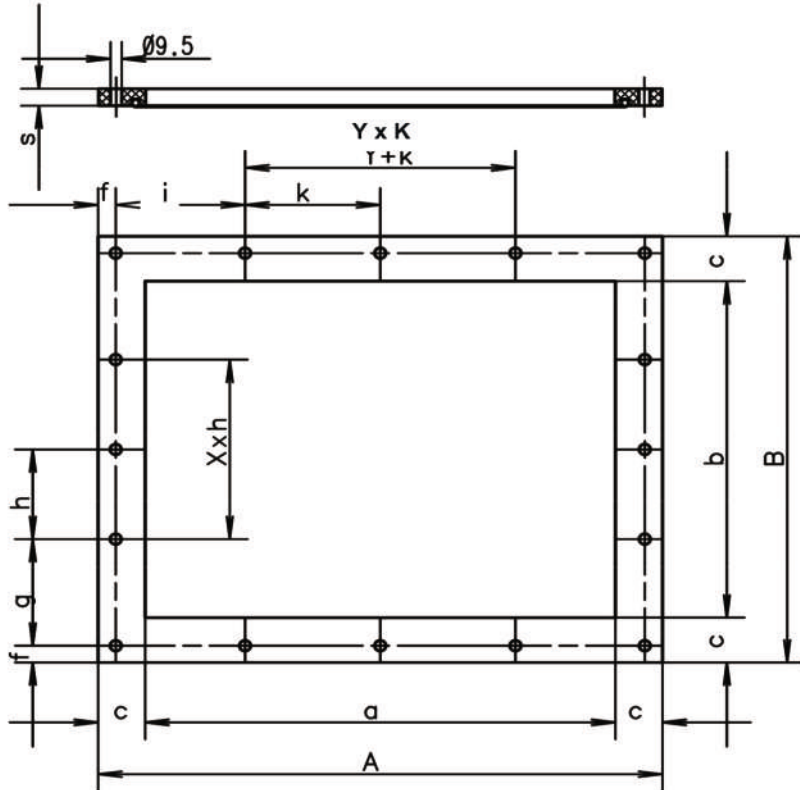
Тип вентилятора CMV	Размеры		
	a x b	L	S
450	450 x 355	190	3
500	500 x 400	190	3
560	560 x 450	240	3
630	630 x 500	240	3
710	710 x 560	240	3
800	800 x 630	290	3
900	900 x 710	290	3
1000	1000 x 800	290	3
1120	1120 x 900	290	3
1250	1250 x 1000	290	3

Рукав круглый с крепёжными лентами, нержавеющая сталь



NW Ø	L	s
450-500	160	3
560-710	200	3
800-1250	250	3

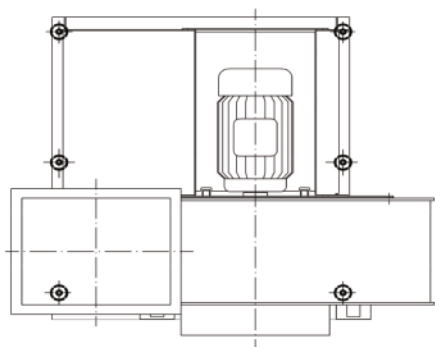
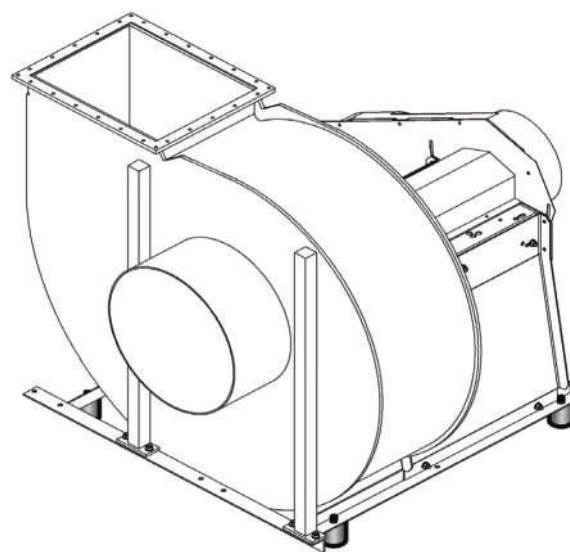
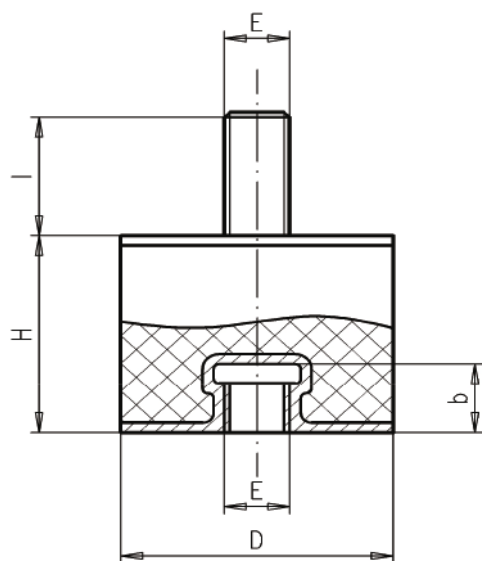
Фланец прямоугольный PP / PPs / PPs-el / PVC / PE / PVDF



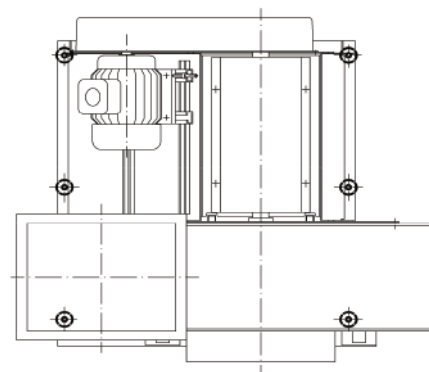
Тип вентилятора CMV	Размеры											
	A	B	a	b	c	s	f	g	X x h	i	Y x k	n
450	530	435	450	355	40	15	14	53,5	3x100	51	4x100	22
500	580	480	500	400	40	15	14	76	3x100	76	4x100	22
560	640	530	560	450	40	15	14	51	4x100	56	5x100	26
630	730	600	630	500	50	20	20	80	4x100	105	4x120	24
710	810	660	710	560	50	20	20	60	5x100	97,5	5x115	28
800	900	730	800	630	50	20	20	95	5x100	80	7x100	32
900	1000	810	900	710	50	20	20	85	6x100	80	8x100	36
1000	1100	900	1000	800	50	20	20	80	7x100	80	9x100	40
1120	1220	1000	1120	900	50	20	20	80	8x100	90	10x100	44
1250	1350	1100	1250	1000	50	20	20	80	9x100	105	11x100	48



Виброгасители



Прямой привод



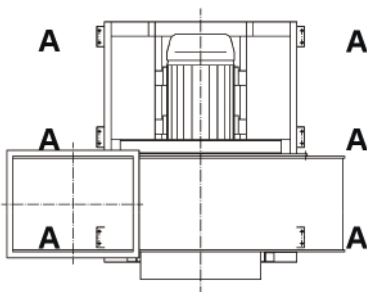
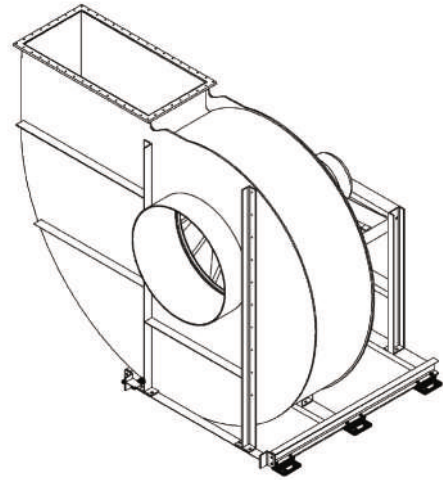
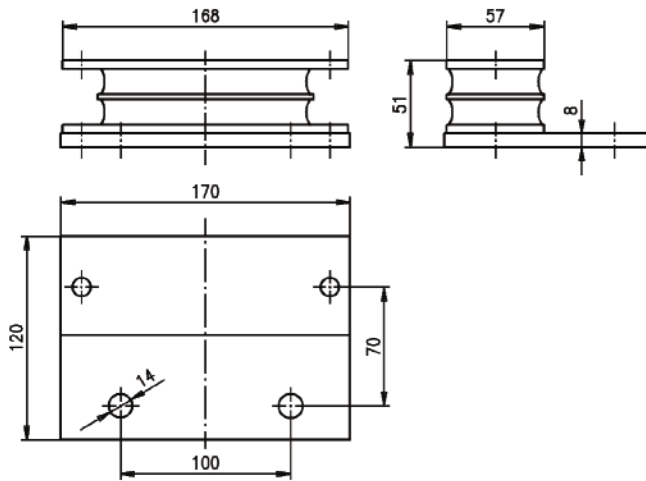
Ременная передача

Тип виброгасителя	Размеры				
	D	H	E	I	b
V 8/40	40	40	M8	23	7
V 8/50	50	40	M10	25	10

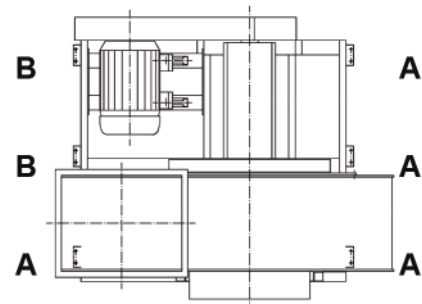
Тип вентилятора CMV		Тип	Количество элементов
Прямой привод	Ременная передача		
450-560	450, 500	V 8/40	4
630	560, 630	V 8/50	4
710, 800	710, 800	V 8/50	6



Виброгасители



Прямой привод

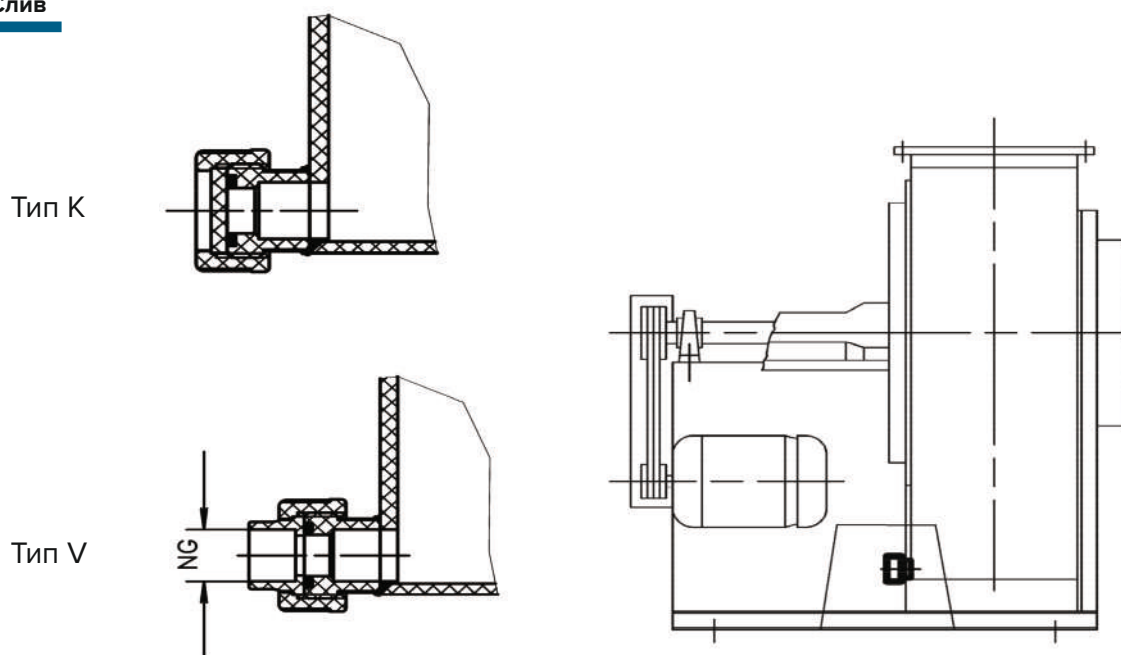


Ременная передача

Тип вентилятора CMV	Вес двигателя, кг	Количество элементов					
		Прямой привод		Ременная передача			
		Позиция А 45°	Позиция А 45°	Позиция В 45°	Позиция В 55°	Позиция В 65°	Позиция В 70°
900	< 300	6	4	2			
	300-450	6	4		2		
	450-550	6	4			2	
1000	< 300	6	4	2			
	300-550	6	4		2		
	550-800	6	4			2	
1120	< 300	6	4	2			
	300-550	6	4		2		
	550-800	6	4			2	
1250	< 300	6	4	2			
	330-550	6	4		2		
	550-800	6	4			2	
	800-1000	6	4				2

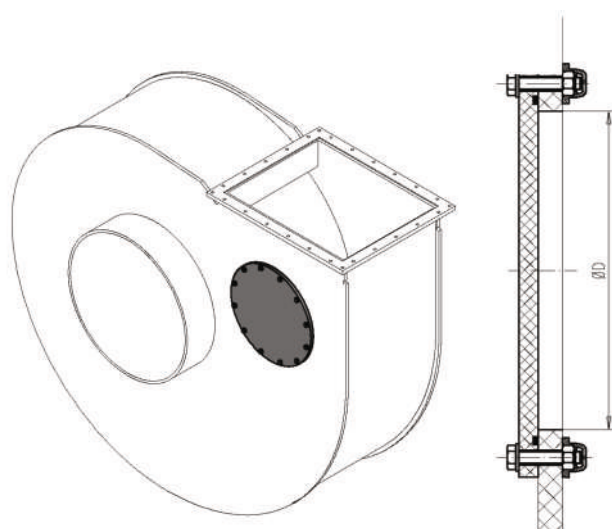


Слив

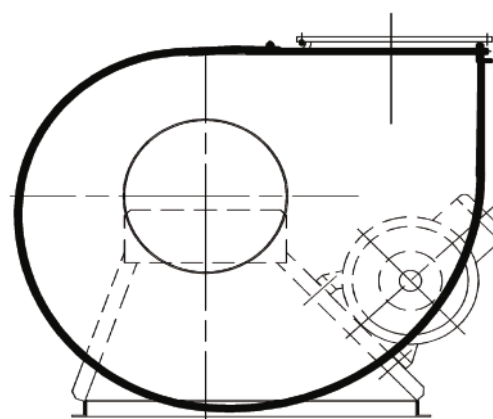


Тип вентилятора	с колпачком	с фитингом	NG
CMV 450-1250	Тип К	Тип V	25

Смотровой люк



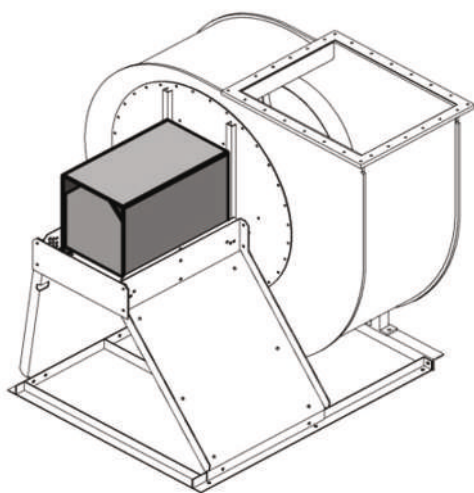
Защита от осколков



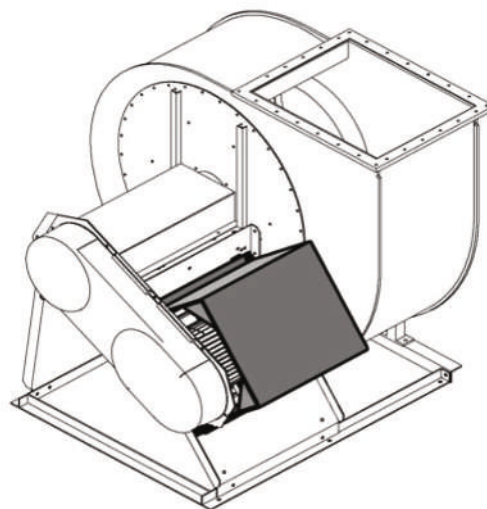
Тип вентилятора	$\varnothing D$
CMV 450-560	200
CMV 630-1250	315



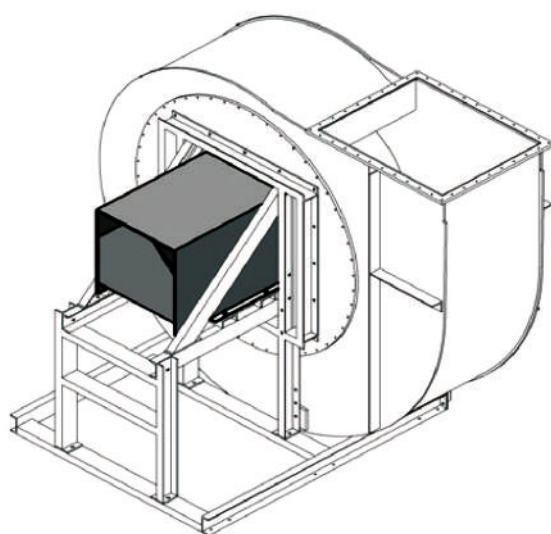
Крышка двигателя с прямым приводом



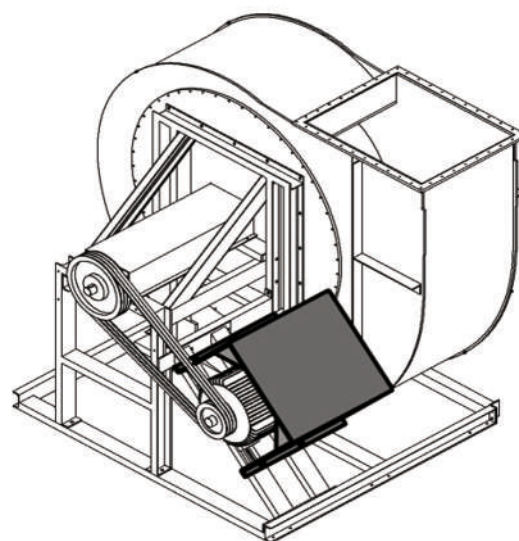
Крышка двигателя с ременной передачей



Крышка двигателя с прямым приводом



Крышка двигателя с ременной передачей

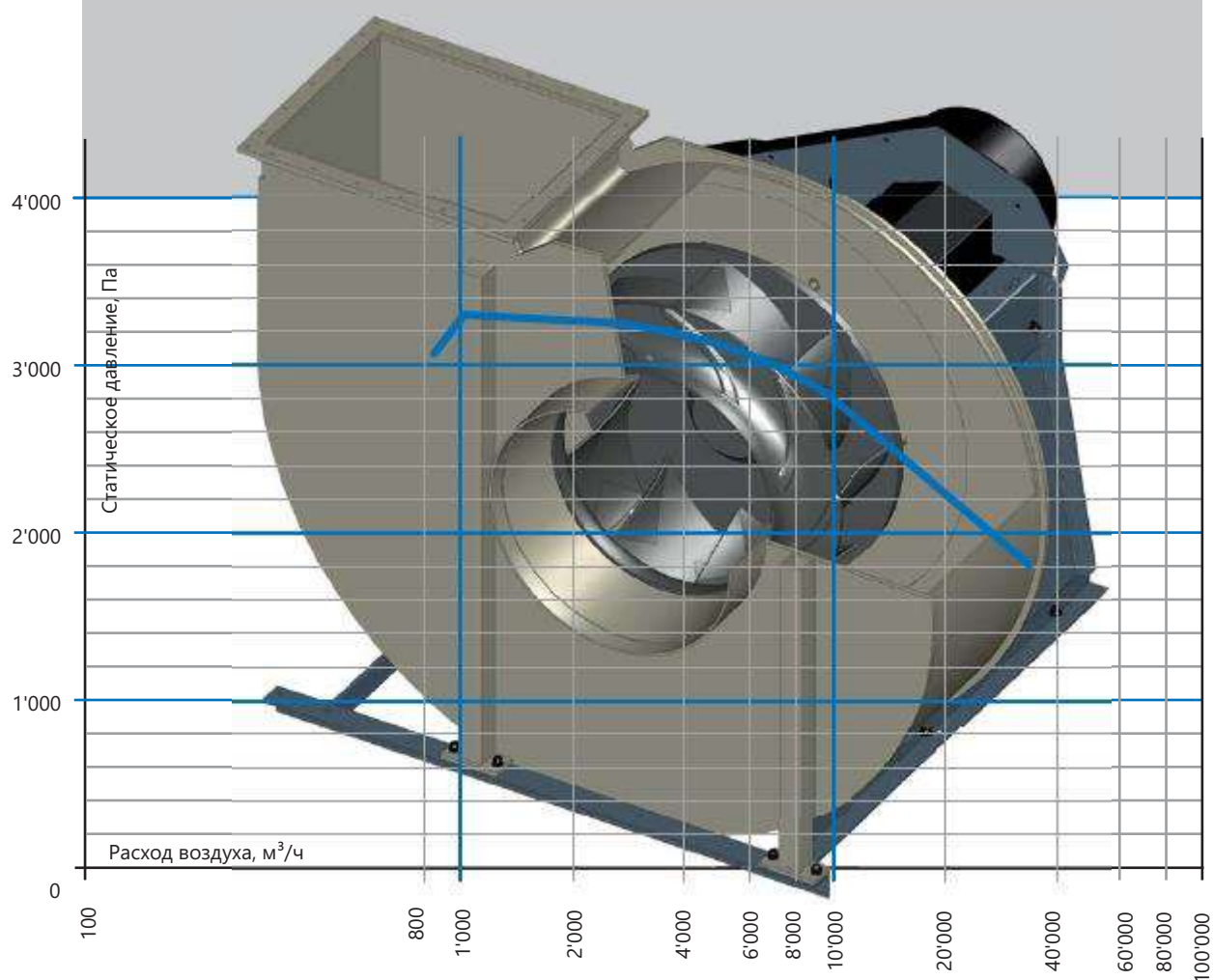


ВЕНТИЛЯТОРЫ НОВИТЕК

Модель

СМНV 450–1250

Радиальный вентилятор
среднего давления
высокой производительности
из полимера.
Прямой или ременный привод.



novitekfans.ru

Производительность

Расход воздуха:	мин. 3 000 м ³ /ч до макс. 100 000 м ³ /ч
Статическое давление:	мин. 300 Па до макс. 3 000 Па
Эффективность:	макс. 80 %
Вход Ø:	450, 500, 560, 630, 710, 800, 900, 1 000, 1 120, 1 250 мм

Корпус вентилятора

- Сварная несущая пластиковая конструкция
- Изготавливается из PP, PPs, PPs-el, PE, PVC, PVDF
- 6 различных положений выхода

Крыльчатка вентилятора

- Крыльчатка с высокой производительностью (запатентована)
- 8 загнутых назад лопаток
- Механически свариваемая
- Тестирована при забросе оборотов,
- Передача мощности через стандартную зажимную систему
- Балансирована динамически и статически в 2 рабочих зонах
- Балансирована согласно Q6.3, VDI 2056
- Изготавливается из PP армированного стекловолокном

Штатив

- Мощная металлическая конструкция
- До размера 800
 - гальванизированный
 - нержавеющая сталь
- От размера 900 и выше используется гальванизированная профильная конструкция

Привод

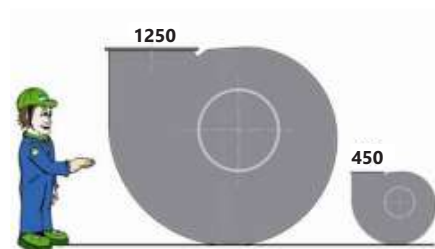
- | | |
|-----------------|--|
| Прямой привод | - Крыльчатка монтируется прямо на вал двигателя |
| Ременной привод | - Крыльчатка монтируется на мощный подшипниковый блок с саморегулирующимися шарикоподшипниками |
| Двигатель | - 3-фазовый двигатель
- Одно- или многоскоростное функционирование
- Двигатель с креплением на лапах |

Уплотнение вала

- Стандартное уплотнение
- Манжетное уплотнение одинарное или двойное (V4A или Hastelloy)
- Всасывающая камера (реверсирование утечки воздуха на вход вентилятора)
- Газовое уплотнение в сочетании с всасывающей камерой
- Обратные лопатки

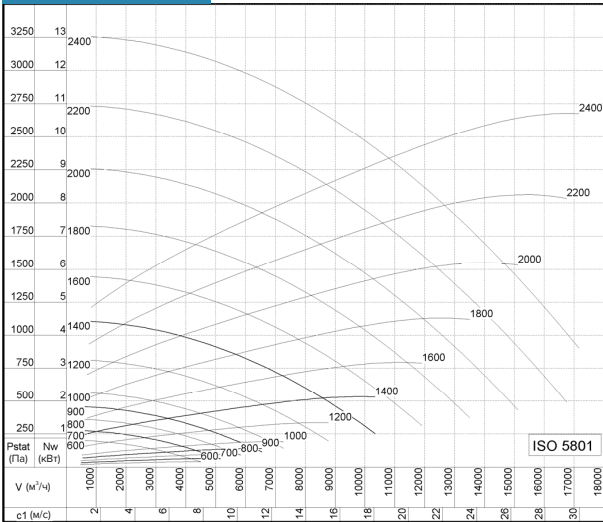
Комплектация

- Гибкая вставка из PVC с хомутом
- Гибкая вставка из PVC с фланцем
- Контрфланец
- Слив
- Демпферы вибрации
- Защита от осколков
- Защита от дождя для электродвигателя
- Смотровой люк
- Частотный преобразователь IP 66 / IP 54 / IP 20

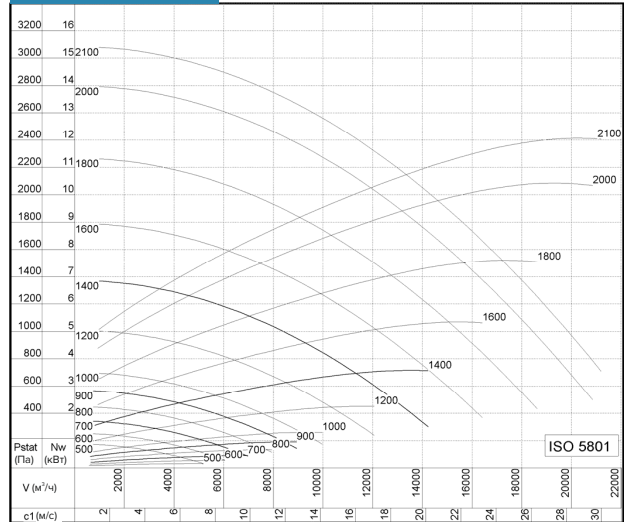
Размеры

Вентиляторы CMHV 450-1250

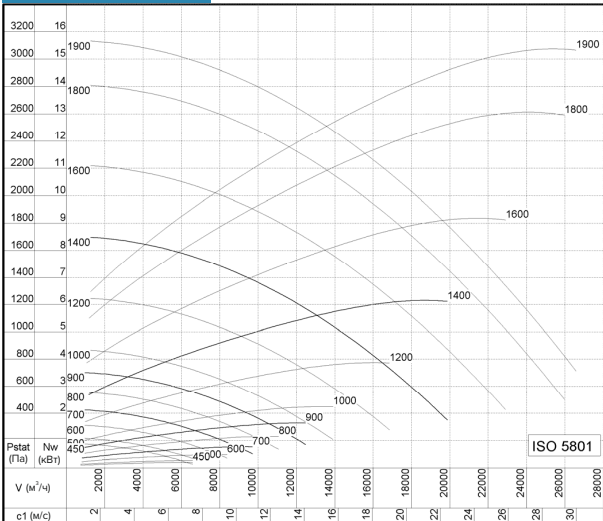
CMHV 450



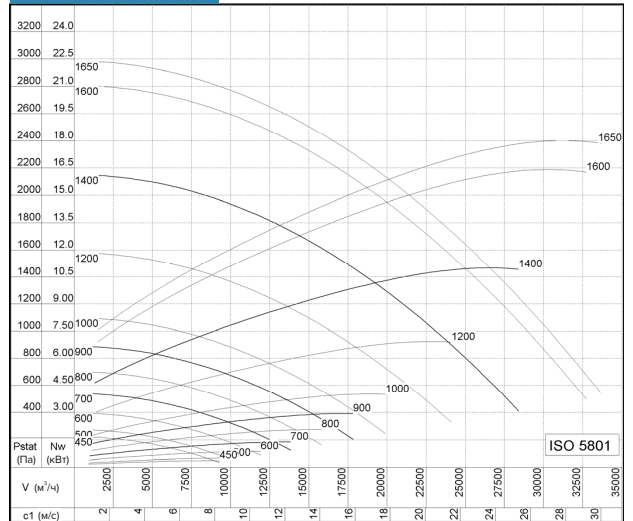
CMHV 500



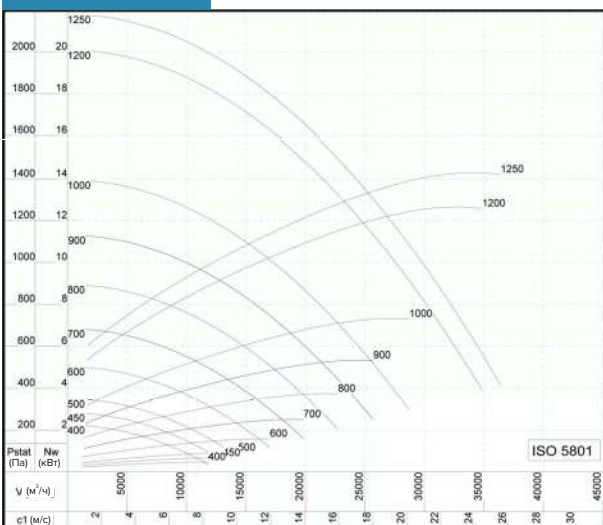
CMHV 560



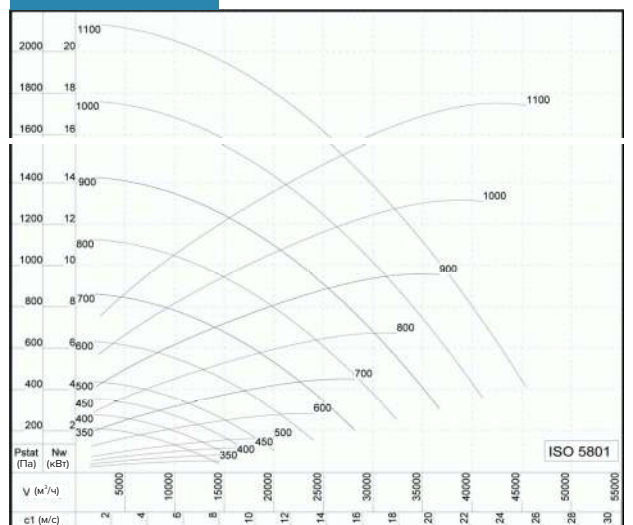
CMHV 630



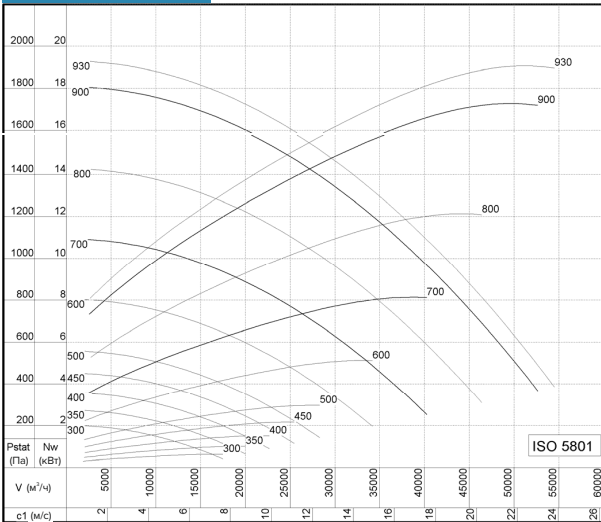
CMHV 710



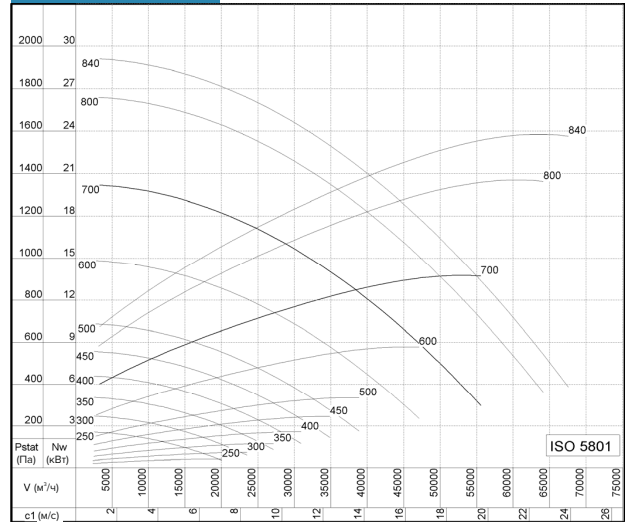
CMHV 800



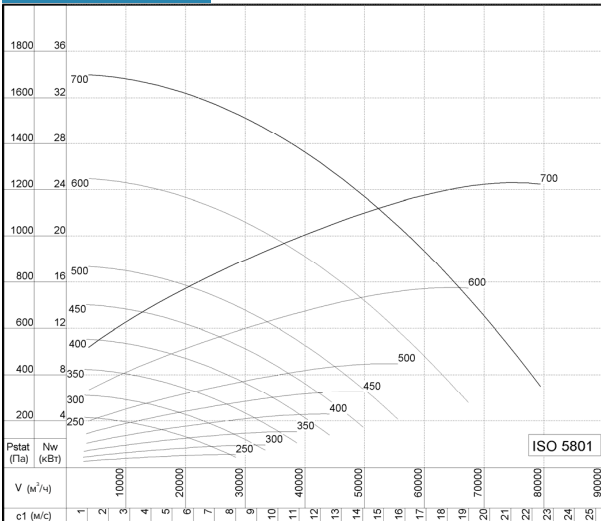
CMHV 900



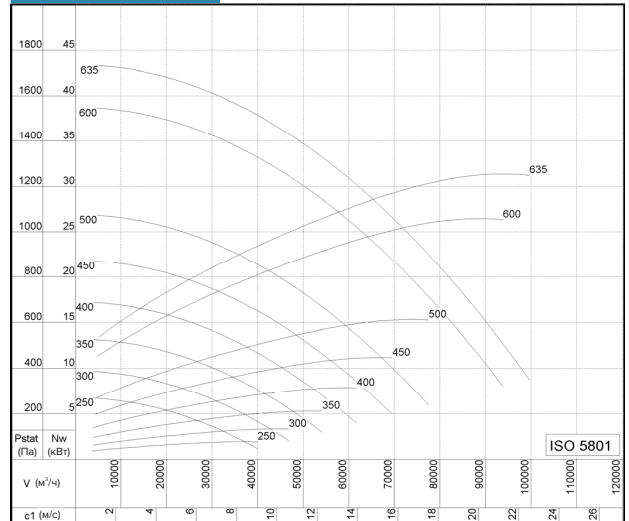
CMHV 1000



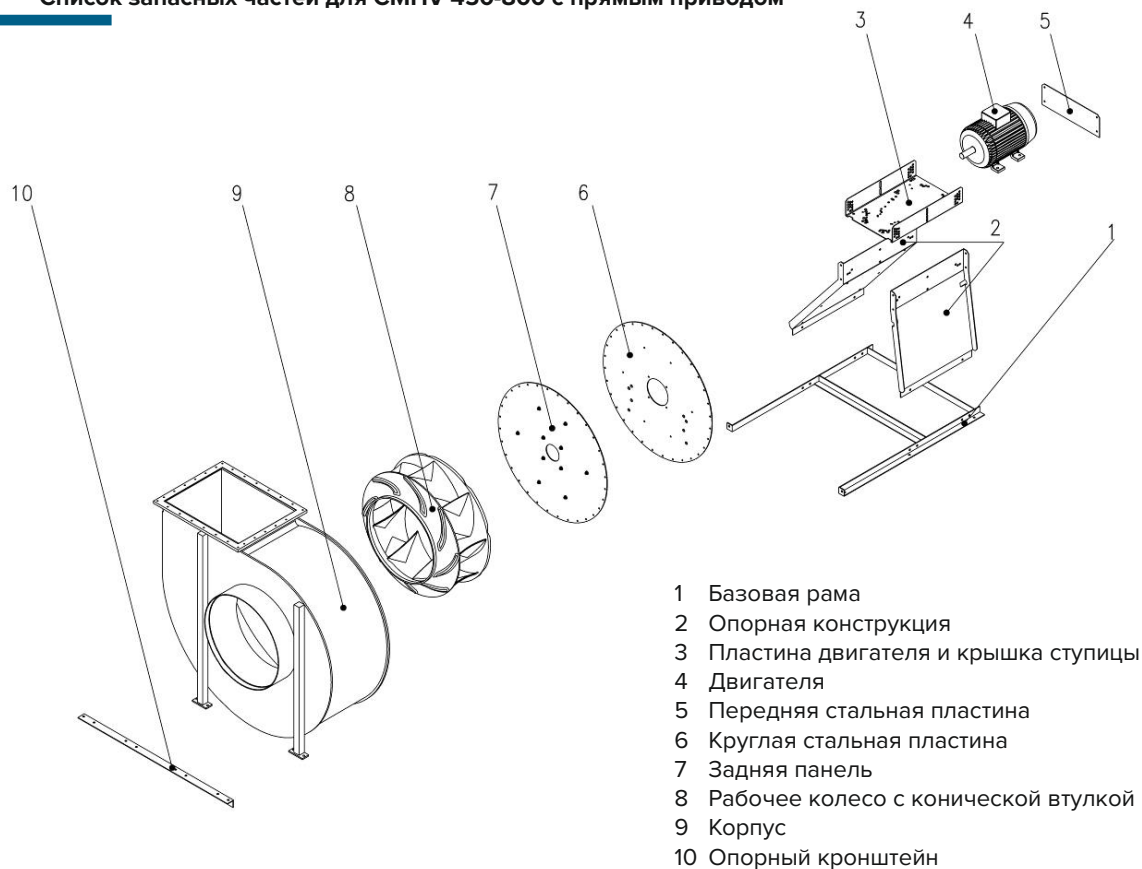
CMHV 1120



CMHV 1250

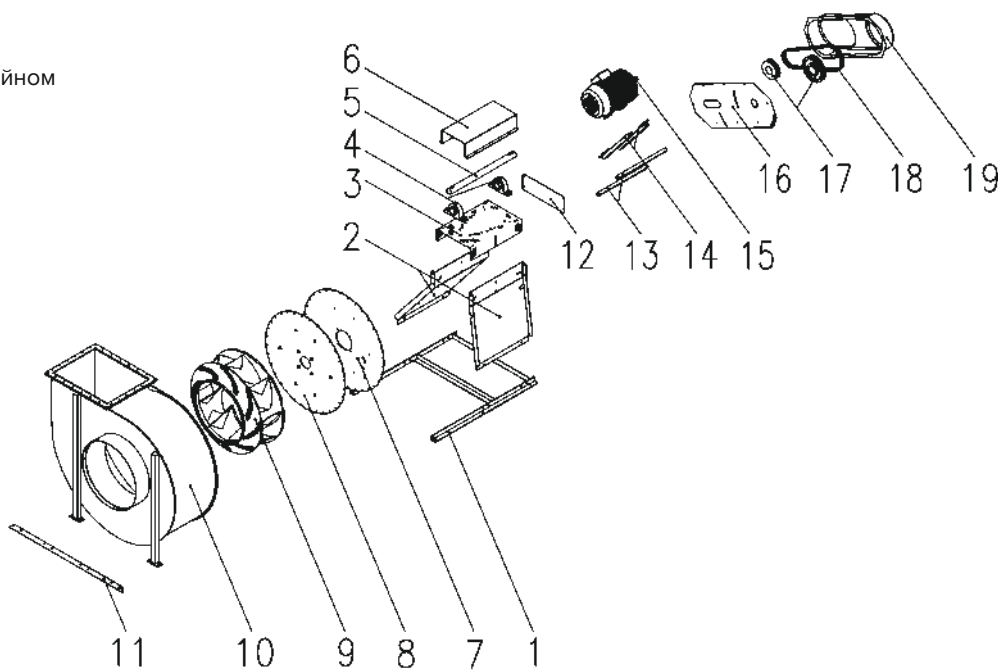


Список запасных частей для СМНВ 450-800 с прямым приводом

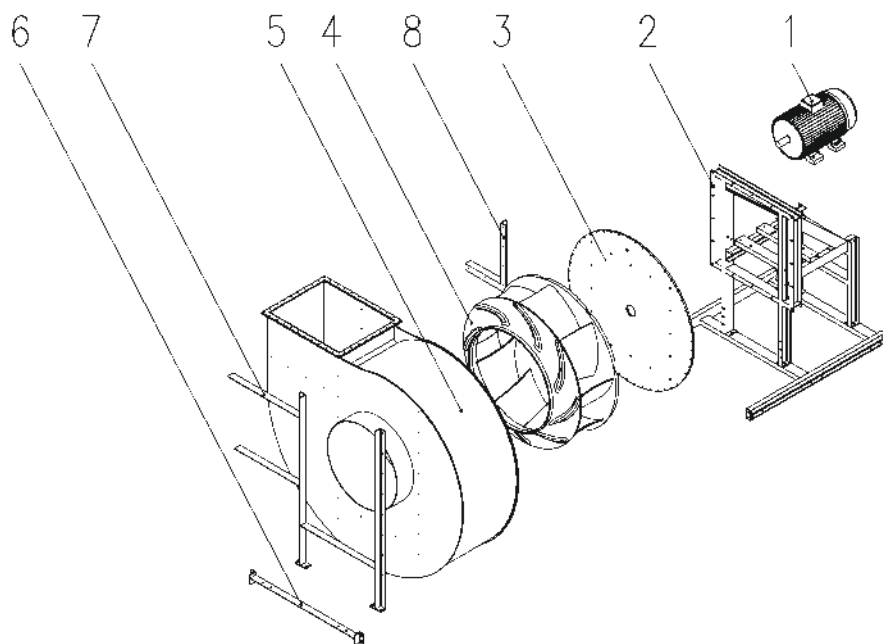


Список запасных частей для СМНВ 450-800 с ременной передачей

- 1 Базовая рама
- 2 Опорная конструкция
- 3 Пластина двигателя с кронштейном
- 4 Опорный подшипник
- 5 Вал
- 6 Защита вала
- 7 Круглая стальная пластина
- 8 Задняя панель
- 9 Рабочее колесо с конической втулкой и колпачком ступицы
- 10 Корпус
- 11 Опорный кронштейн
- 12 Передняя стальная пластина
- 13 Направляющих основания
- 14 Направляющих скольжения
- 15 Двигатель
- 16 Стальная пластина для защиты клинового ремня
- 17 Шкив клинового ремня в комплекте
- 18 Клиновой ремень
- 19 Защита клинового ремня и колпачок ступицы



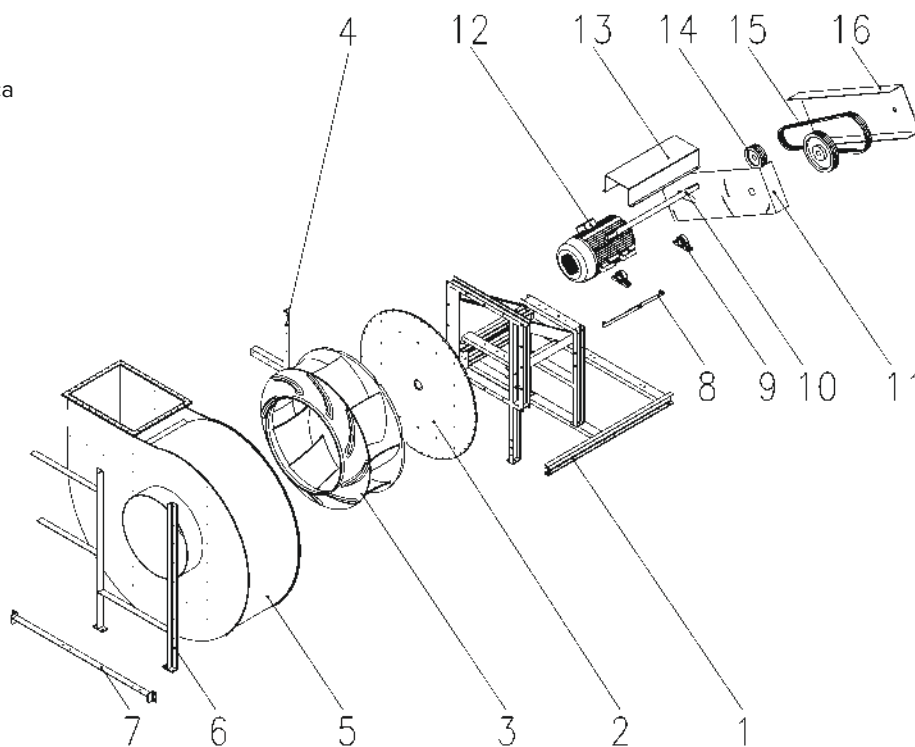
Список запасных частей для СМНВ 900-1250 с прямым приводом

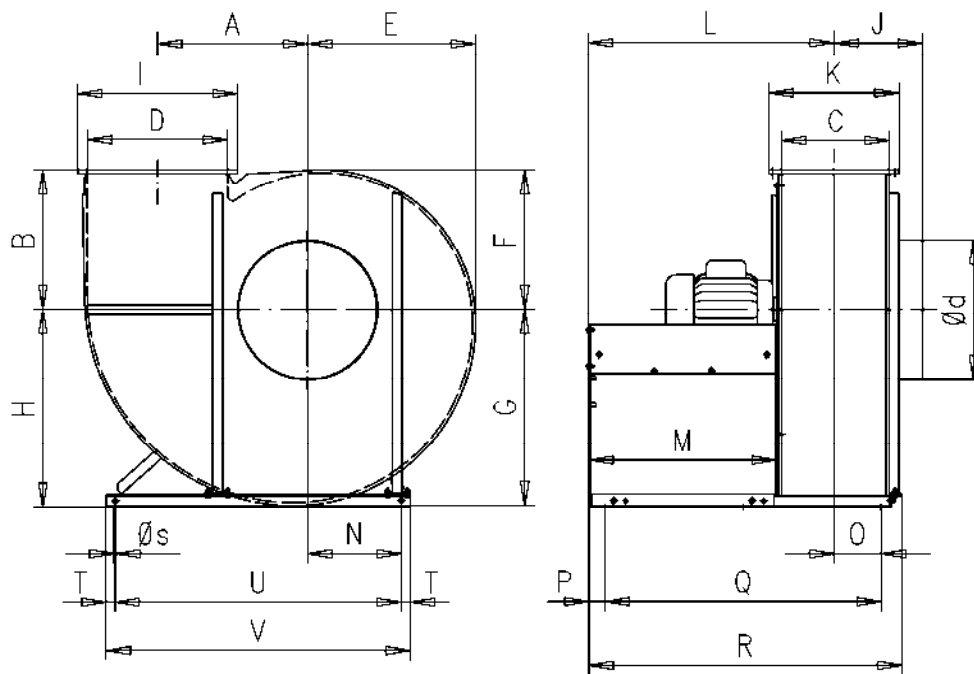


- 1 Базовая рама
- 2 Опорная конструкция
- 3 Пластина двигателя и крышка ступицы
- 4 Двигателя
- 5 Передняя стальная пластина
- 6 Круглая стальная пластина
- 7 Задняя панель
- 8 Рабочее колесо с конической втулкой (фиксированное отверстие для АТЕХ)
- 9 Корпус
- 10 Опорный кронштейн

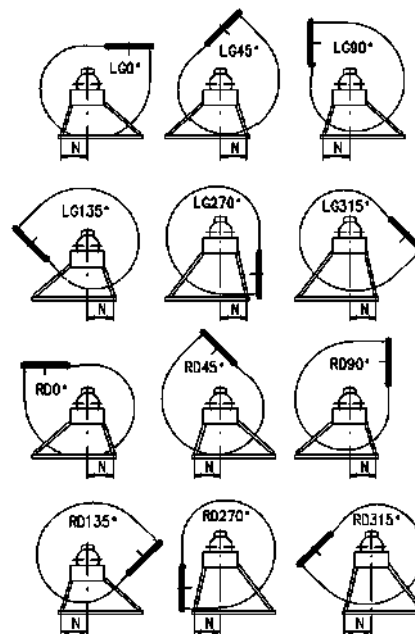
Список запасных частей для СМНВ 900-1250 с ременной передачей

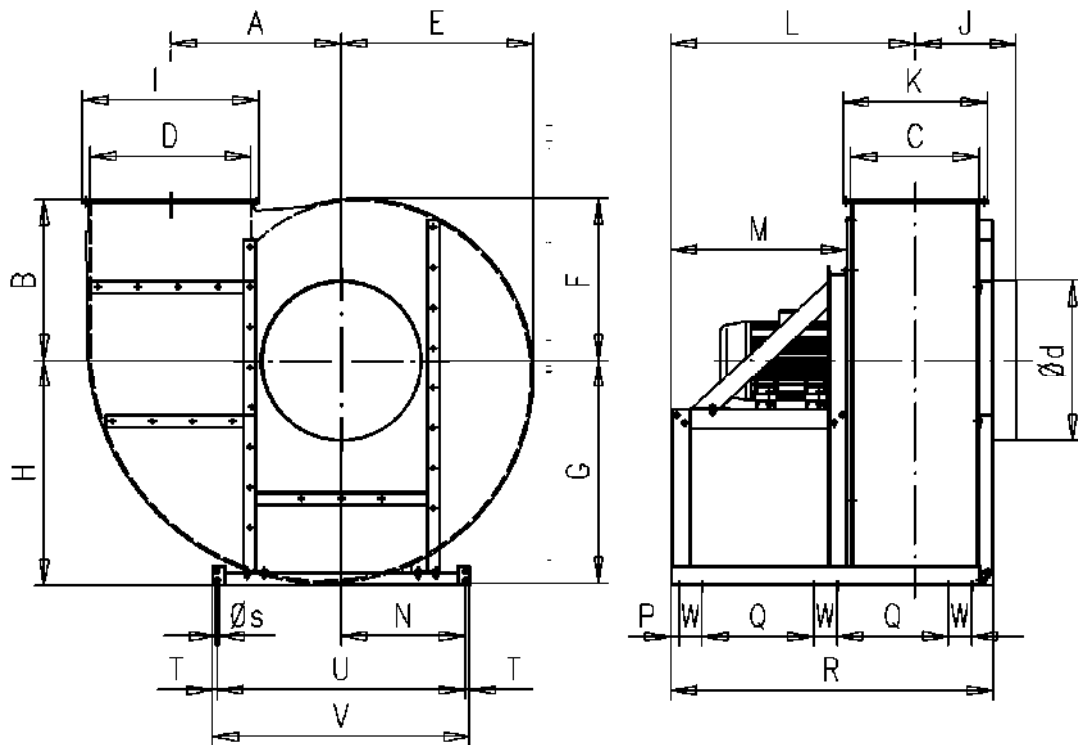
- 1 Поддержка
- 2 Задняя панель
- 3 Рабочее колесо
- 4 Задняя часть усиления корпуса
- 5 Корпус
- 6 Передняя арматура корпуса
- 7 Опорный кронштейн
- 8 Направляющих скольжения
- 9 Опорный узел опоры
- 10 Вал
- 11 Стальная пластина для защиты клинового ремня
- 12 Двигатель
- 13 Защита вала
- 14 Шкив клинового ремня в комплекте
- 15 Клиновой ремень
- 16 Защита клинового ремня



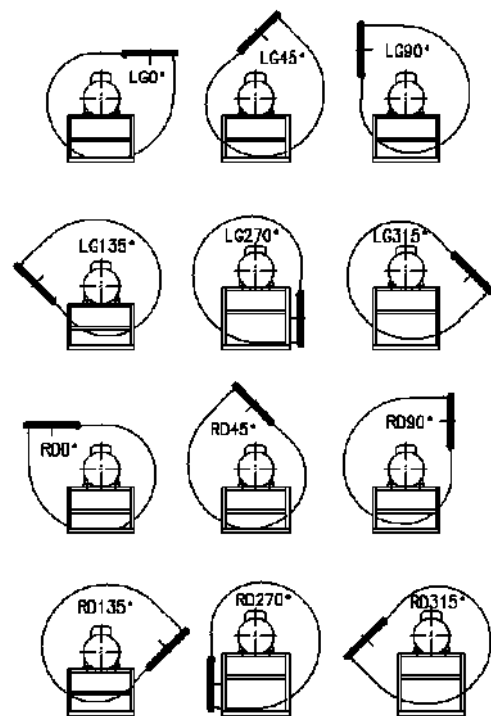


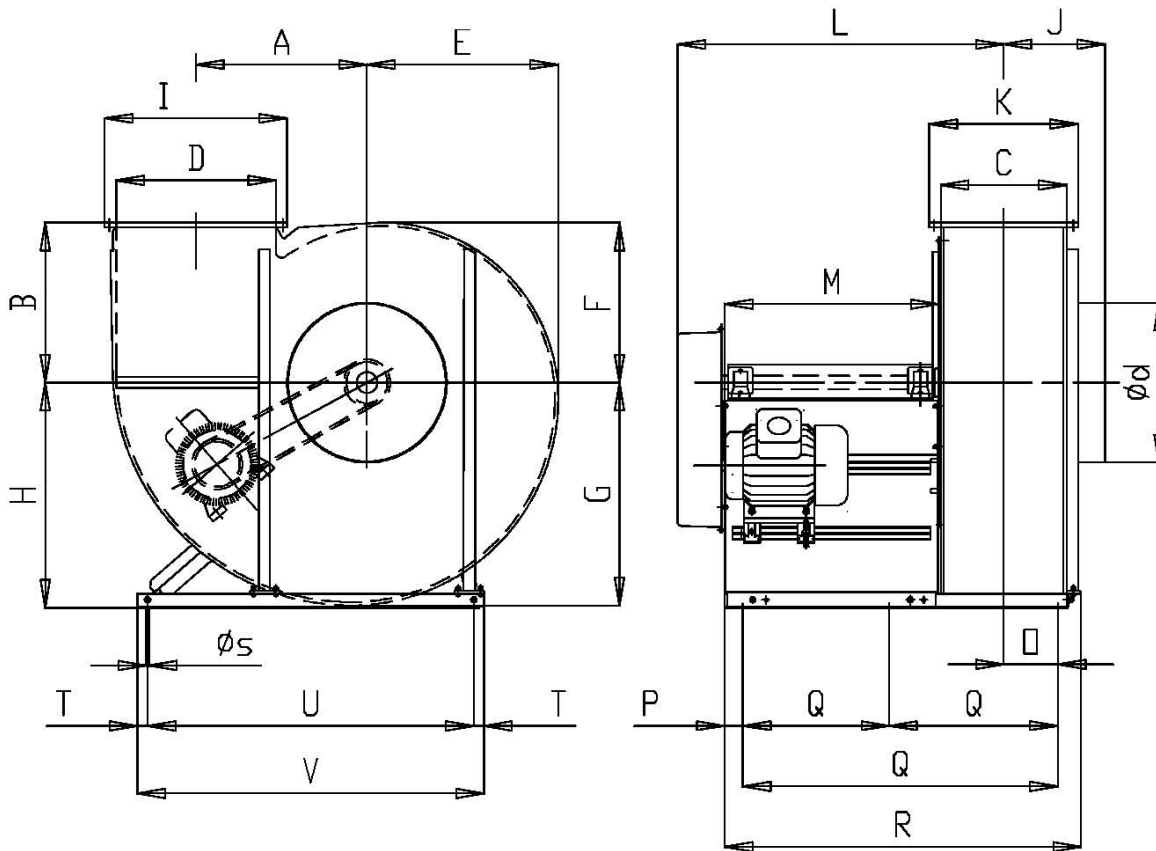
CMHV	450	500	560	630	710	800
A	480	535	600	675	760	860
B	450	500	560	630	710	800
C	355	400	450	500	560	630
D	450	500	560	630	710	800
Ød	450	500	560	630	710	800
E	544	604	675	757	850	963
F	456	506	565	633	710	807
G	632	702	785	881	990	1119
H 0°	630	710	800	900	1000	1250
H 45°	630	710	800	900	1000	1120
H 90°	630	710	710	800	900	1000
H 135°	630	630	710	710	800	1000
H 270°	800	900	1000	1120	1250	1500
H 315°	710	800	900	1000	1120	1250
I	530	580	640	730	810	900
J	280	315	355	400	450	500
K	435	480	530	600	660	730
L	932	910	985	960	990	1025
M	700	700	700	700	700	700
N	330	330	330	330	330	330
O	127	150	175	200	300	265
P	60	60	60	60	60	60
Q	1000	1000	1100	1100	1230	1230
R	1175	1175	1275	1275	1405	1405
Øs	13	13	13	13	13	13
T	25	25	25	25	25	25
U	1070	1070	1070	1070	1070	1070
V	1120	1120	1120	1120	1120	1120



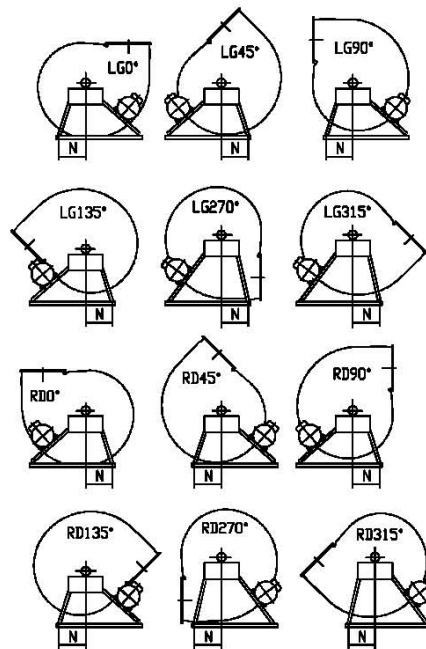


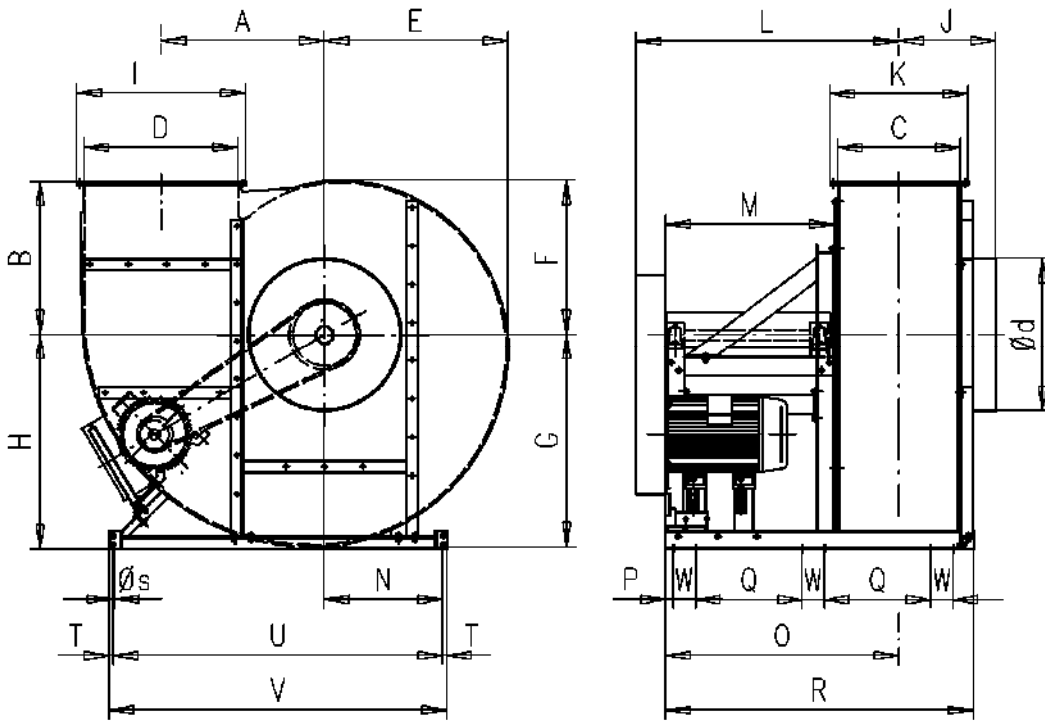
CMHV	900	1000	1120	1250
A	964	1062	1200	1265
B	900	1000	1120	1120
C	710	800	900	1000
D	900	1000	1120	1250
$\varnothing d$	900	1000	1120	1250
E	1081	1197	1347	1405
F	907	1007	1133	1155
G	1255	1387	1561	1655
H 0°	1250	1400	1600	1800
H 45°	1250	1400	1600	1600
H 90°	1250	1250	1400	1400
H 135°	1250	1250	1250	1400
H 270°	1600	1800	2100	2100
H 315°	1400	1600	1800	1800
I	1000	1100	1220	1350
J	560	630	710	800
K	810	900	1000	1100
L	1475	1520	1570	1620
M	1100	1100	1100	1100
N	772	772	772	772
P	50	50	50	50
Q	648	693	743	793
R	1915	2005	2105	2205
Qs	12	12	12	12
T	27.5	27.5	27.5	27.5
U	1545	1545	1545	1545
V	1600	1600	1600	1600
W	146	146	146	146



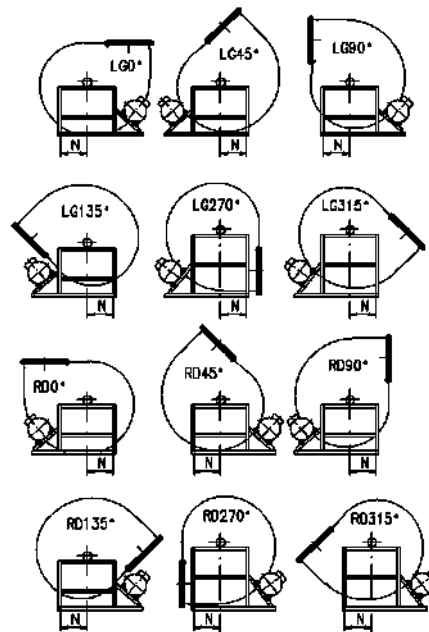


CMHV	450	500	560	630	710	800
A	480	535	600	675	760	860
B	450	500	560	630	710	800
C	355	400	450	500	560	630
D	450	500	560	630	710	800
Øol	450	500	560	630	710	800
E	544	604	675	757	850	963
F	456	506	565	633	710	807
G	632	702	785	881	990	1119
H 0°	630	710	800	900	1000	1250
H 45°	630	710	800	900	1000	1120
H 90°	630	710	710	800	900	1000
H 135°	630	630	710	710	800	1000
H 270°	800	900	1000	1120	1250	1500
H 315°	710	800	900	1000	1120	1250
I	530	580	640	730	810	900
J	280	315	355	400	450	500
K	435	480	530	600	660	730
L	1132	1110	1185	1160	1510	1475
M	700	700	700	700	950	950
N	330	330	330	330	475	475
O	127	150	175	200	240	275
P	60	60	60	60	50	50
Q1	–	–	–	–	750	750
Q	1000	1000	1100	1100	1500	1500
R	1175	1175	1275	1275	1655	1655
Øs	13	13	13	13	13	13
T	25	25	25	25	25	25
U	1070	1070	1070	1070	1450	1450
V	1120	1120	1120	1120	1500	1500

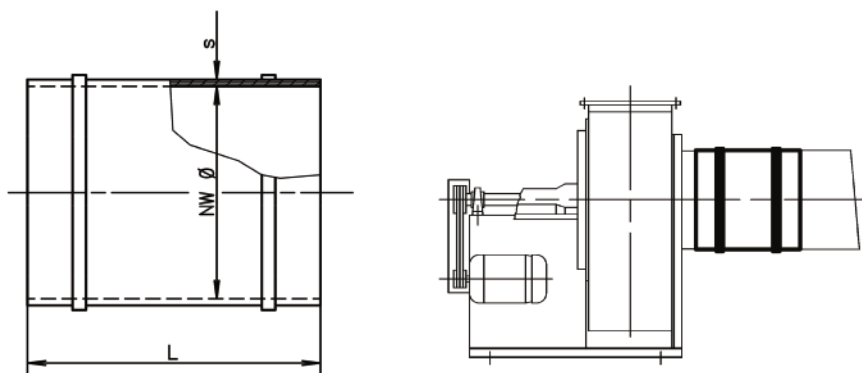




CMHV	900	1000	1120	1250
A	964	1062	1200	1265
B	900	1000	1120	1120
C	710	800	900	1000
D	900	1000	1120	1250
Ød	900	1000	1120	1250
E	1081	1197	1347	1405
F	907	1007	1133	1155
G	1255	1387	1561	1655
H 0°	1250	1400	1600	1800
H 45°	1250	1400	1600	1600
H 90°	1250	1250	1400	1400
H 135°	1250	1250	1250	1400
H 270°	1600	1800	2100	2100
H 315°	1400	1600	1800	1800
I	1000	1100	1220	1350
J	560	630	710	800
K	810	900	1000	1100
L	1665	1710	1760	1810
M	1100	1100	1100	1100
N	772	772	772	772
O	1475	1520	1570	1620
P	50	50	50	50
Q	648	693	743	793
R	1915	2005	2105	2205
Qs	12	12	12	12
T	27.5	27.5	27.5	27.5
U	2145	2145	2145	2145
V	2200	2200	2200	2200
W	146	146	146	146

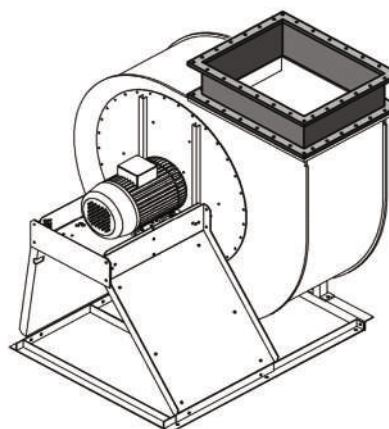
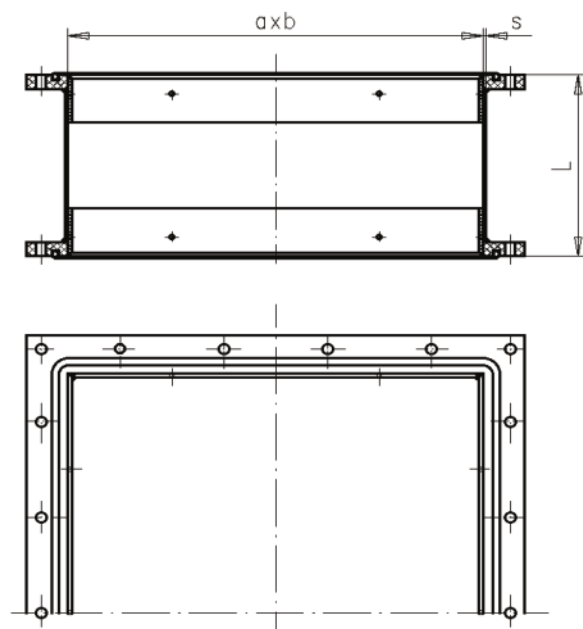


Рукав PVC круглый с крепежными лентами, нержавеющая сталь



NWØ	L	s
450-500	160	3
560-710	200	3
800-1250	250	3

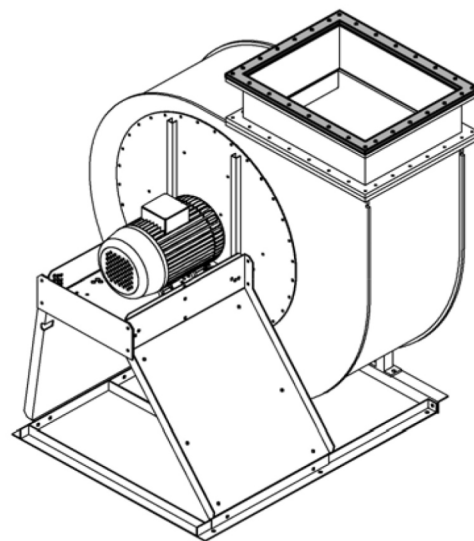
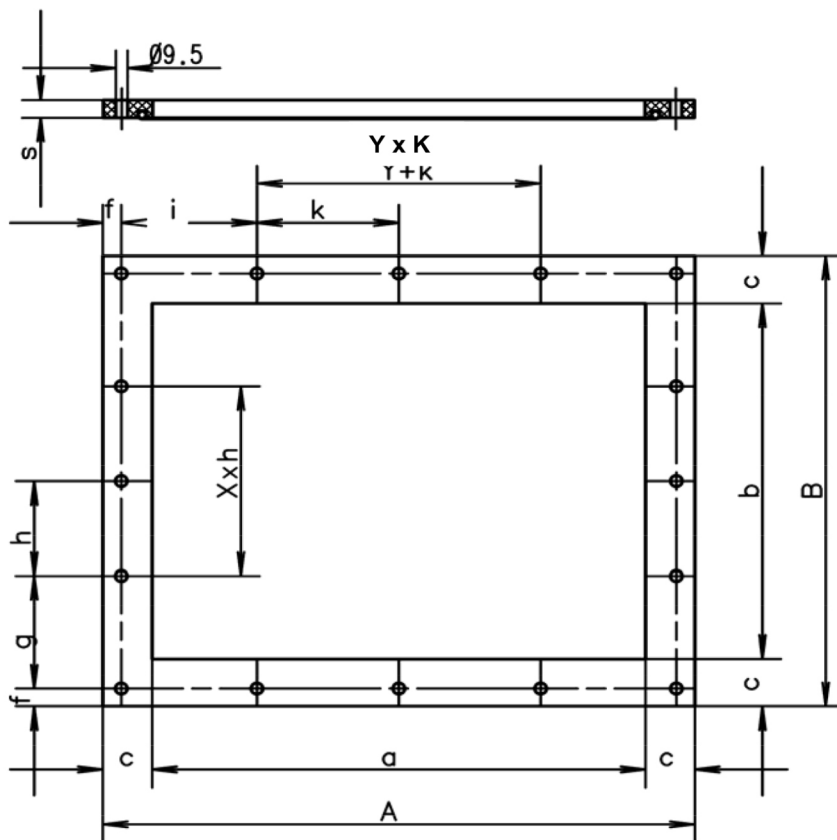
Втулка прямоугольная с фланцами с обеих сторон



Тип вентилятора СМНВ	Размеры		
	a x b	L	s
450	450x355	190	3
500	500x400	190	3
560	560x450	240	3
630	630x500	240	3
710	710x560	240	3
800	800x630	290	3
900	900x710	290	3
1000	1000x900	290	3
1120	1120x900	290	3
1250	1250x1000	290	3



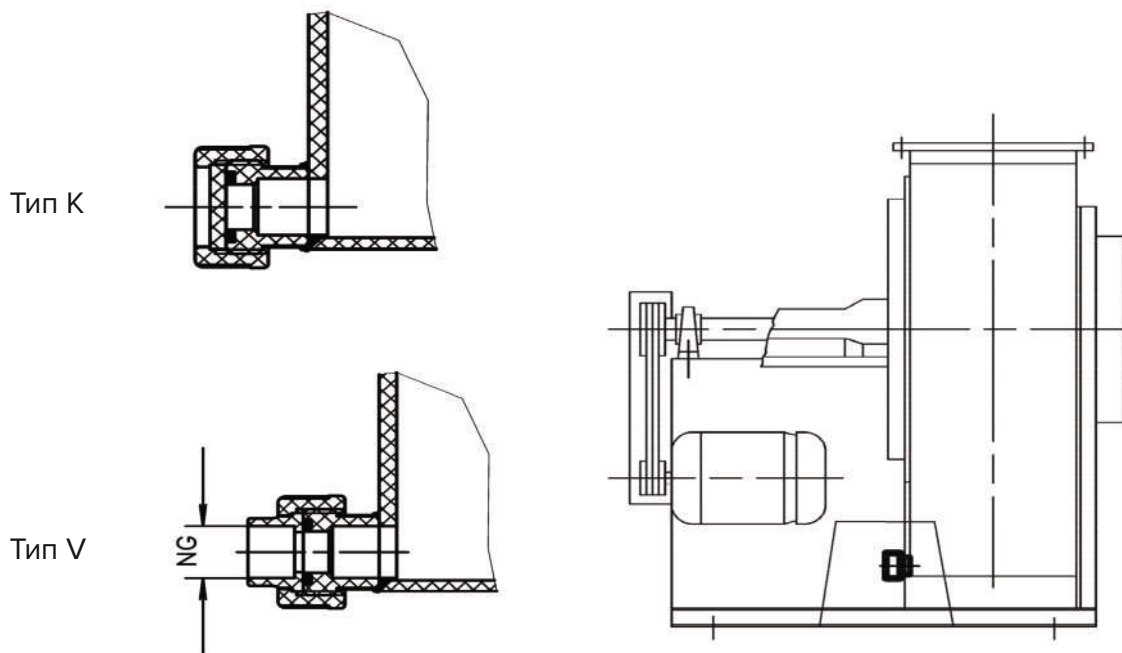
Фланец прямоугольный PP / PPs / PPs-el / PVC / PE / PVDF



Тип вентилятора СМНВ	Размеры											
	A	B	a	b	c	s	f	g	X x h	i	Y x k	n
450	530	435	450	355	40	15	14	53,5	3x100	51	4x100	22
500	580	480	500	400	40	15	14	76	3x100	76	4x100	22
560	640	530	560	450	40	15	14	51	4x100	56	5x100	26
630	730	600	630	500	50	20	20	80	4x100	105	4x120	24
710	810	660	710	560	50	20	20	60	5x100	97,5	5x115	28
800	900	730	800	630	50	20	20	95	5x100	80	7x100	32
900	1000	810	900	710	50	20	20	85	6x100	80	8x100	36
1000	1100	900	1000	800	50	20	20	80	7x100	80	9x100	40
1120	1220	1000	1120	900	50	20	20	80	8x100	90	10x100	44
1250	1350	1100	1250	1000	50	20	20	80	9x100	105	11x100	48

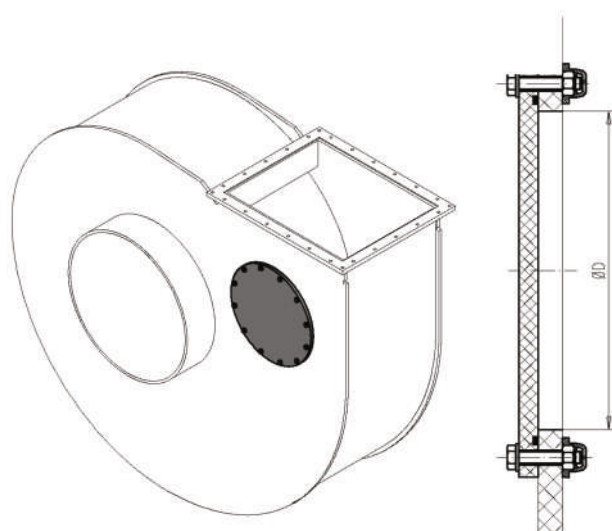


Слив



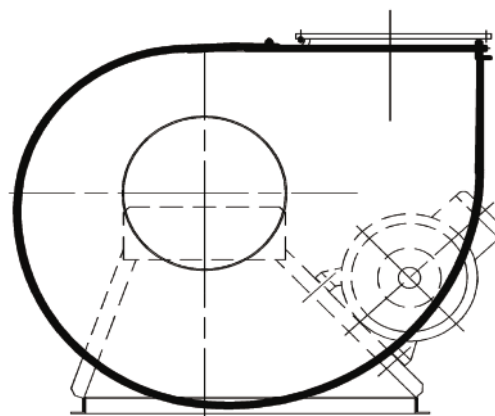
Тип вентилятора	с колпачком	с фитингом	NG
CMHV 450-1250	Тип К	Тип V	25

Смотровой люк

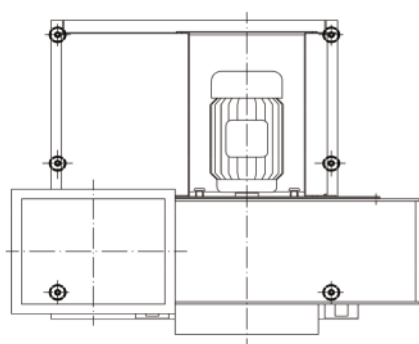
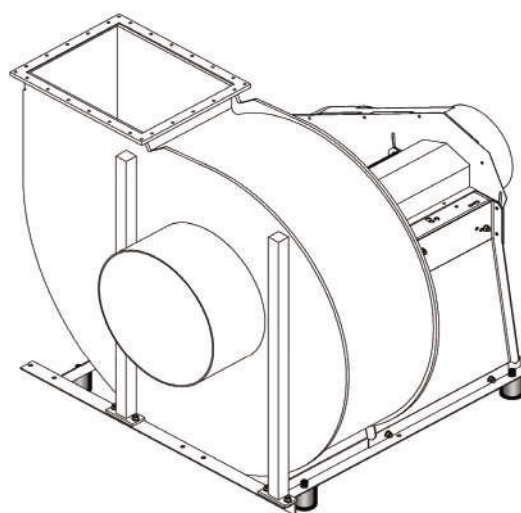
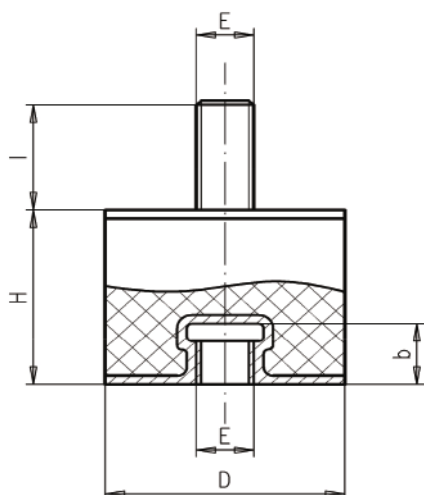


Тип вентилятора	$\varnothing D$
CMHV 450-560	200
CMHV 630-1250	315

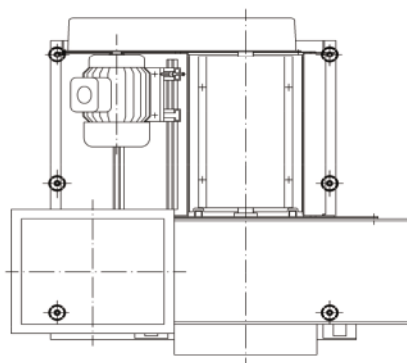
Защита от осколков



Виброгасители



Прямой привод



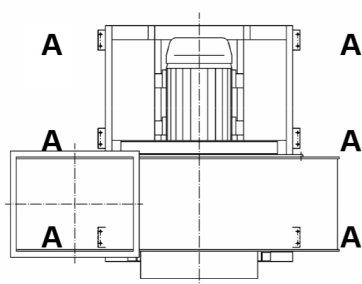
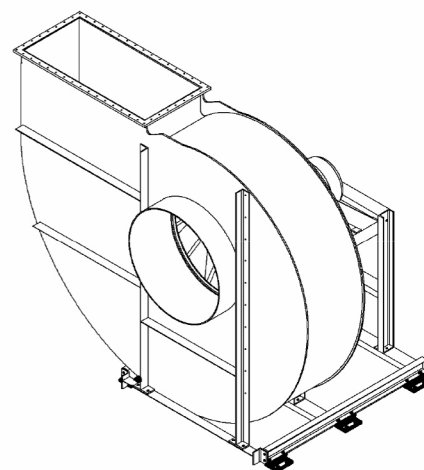
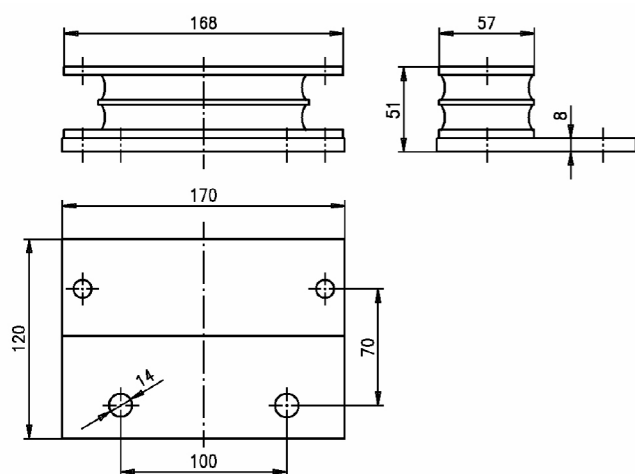
Ременная передача

Тип виброгасителя	Размеры				
	D	H	E	I	b
V 8/40	40	40	M8	23	7
V 8/50	50	40	M10	25	10

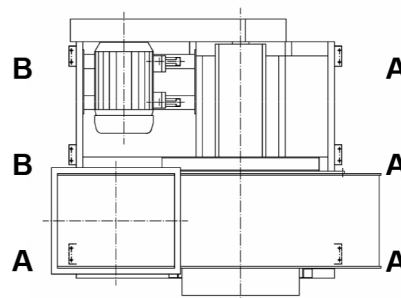
Тип вентилятора CMHV		Тип	Количество элементов
Прямой привод	Ременная передача		
450,560	450,500	V 8/40	4
630	560,630	V 8/50	4
710,800	710,800	V 8/50	6



Виброгасители



Прямой привод

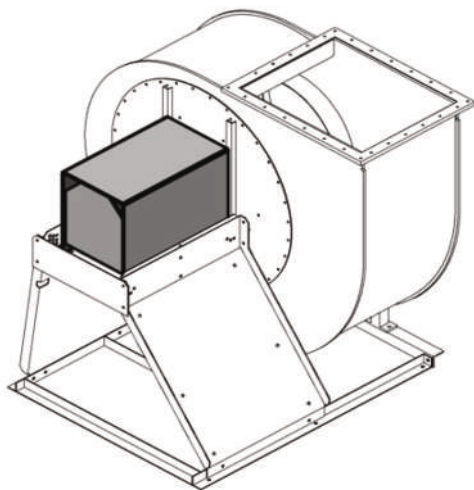


Ременная передача

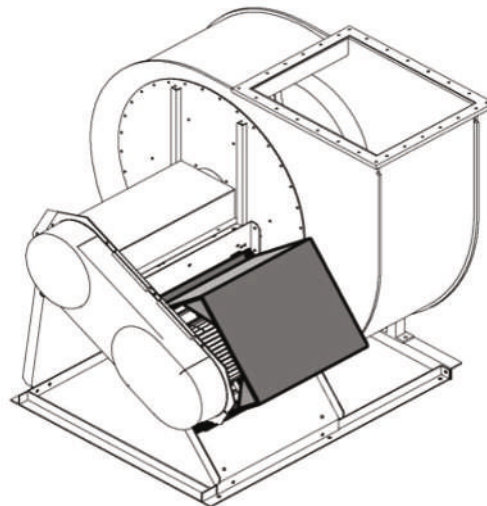
Тип вентилятора	Вес двигателя, кг	Прямой привод	Количество элементов				
		Позиция 45°	Позиция А 45°	Позиция В 45°	Позиция В 55°	Позиция В 65°	Позиция В 70°
900	< 300	6	4	2			
	300-450	6	4		2		
	450-550	6	4			2	
1000	< 300	6	4	2			
	300-550	6	4		2		
	550-800	6	4			2	
1120	< 300	6	4	2			
	300-550	6	4		2		
	550-800	6	4			2	
1250	< 300	6	4	2			
	330-550	6	4		2		
	550-800	6	4			2	
	800-1000	6	4				2



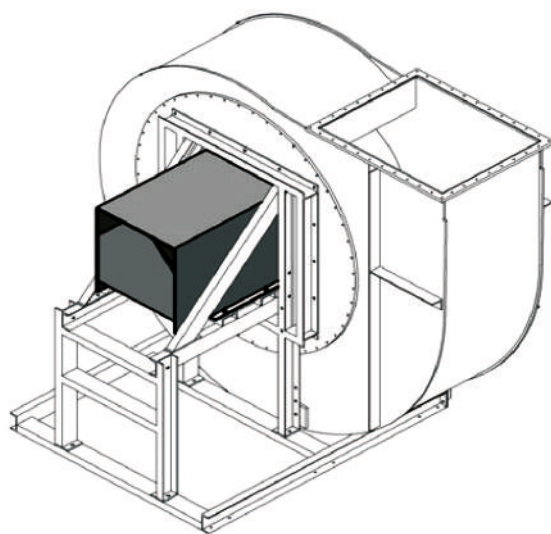
Крышка двигателя с прямым приводом



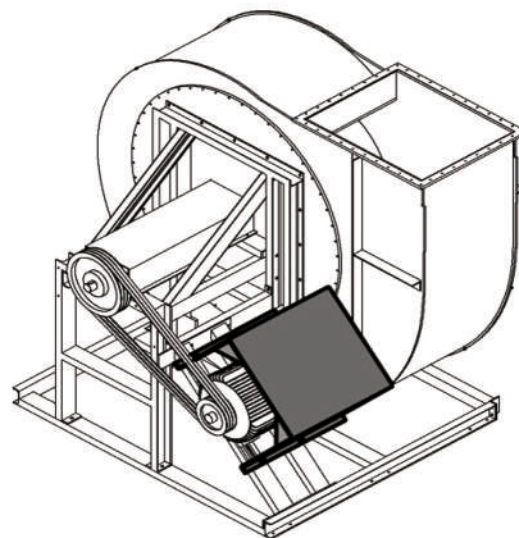
Крышка двигателя с ременной передачей



Крышка двигателя с прямым приводом



Крышка двигателя с ременной передачей



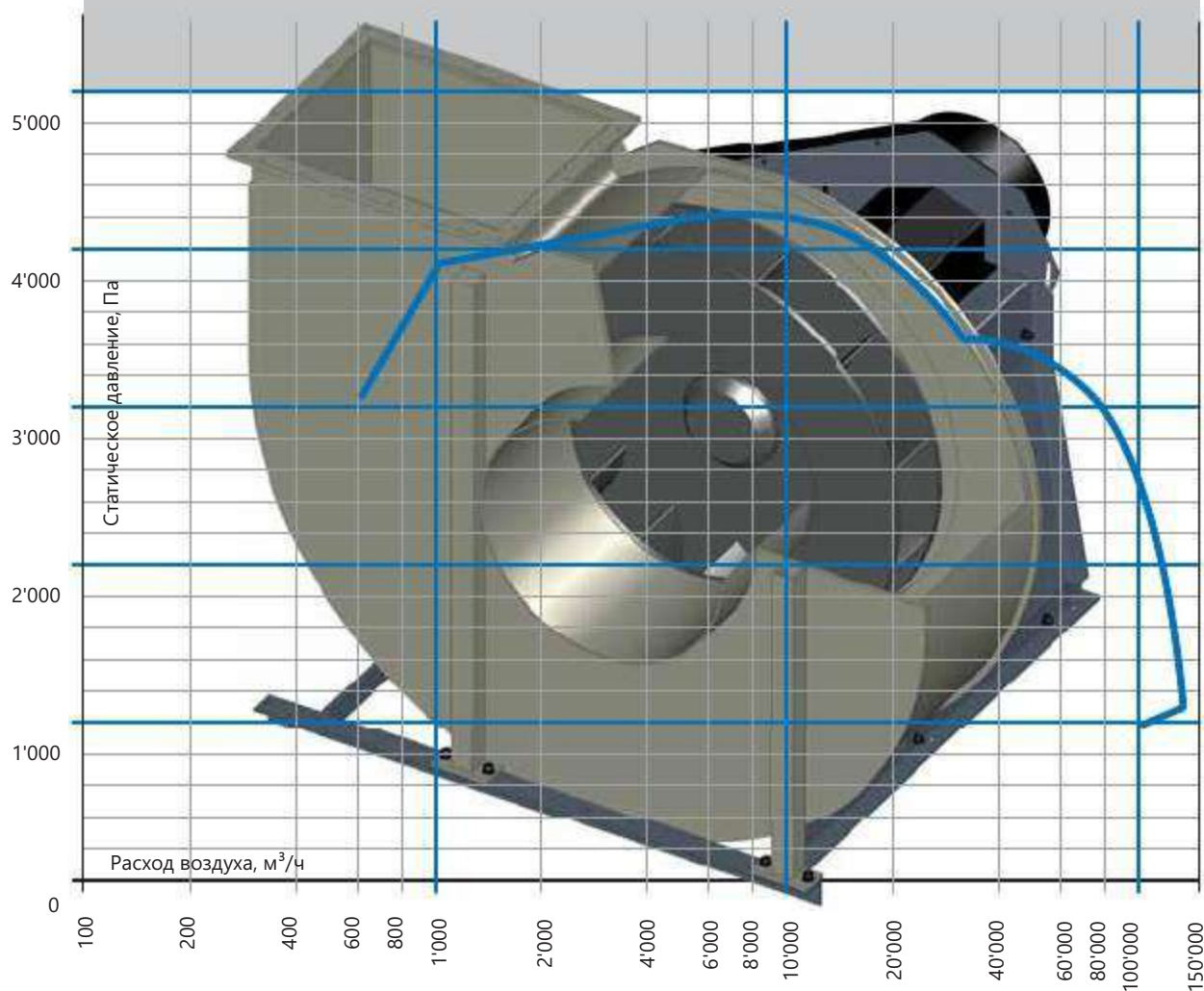
ВЕНТИЛЯТОРЫ НОВИТЕК

Модель

SMMV 450–1250

Радиальный вентилятор
среднего давления
из полимера.

Прямой или ременный привод.



novitekfans.ru

Производительность

Расход воздуха:	мин. 1 500 м ³ /ч до макс. 130 000 м ³ /ч
Статическое давление:	мин. 300 Па до макс. 4 200 Па
Эффективность:	макс. 70 %
Вход Ø:	450, 500, 560, 630, 710, 800, 900, 1 000, 1 120, 1 250 мм

Корпус вентилятора

- Сварная несущая пластиковая конструкция
- Изготавливается из PP, PPs, PPs-el, PE, PVC, PVDF
- 6 различных положений выхода

Крыльчатка вентилятора

- 12 загнутых вперед лопаток
- Тестирована при забросе оборотов
- Передача мощности через стандартную зажимную систему
- Балансирована динамически и статически в 2 рабочих зонах согласно Q6.3, VDI 2056
- Изготавливается из PP, PPs-el, PVDF

Штатив

- Мощная металлическая конструкция
- До размера 800
 - гальванизированный
 - нержавеющая сталь
- От размера 900 и выше используется гальванизированная профильная конструкция

Привод

- | | |
|-----------------|--|
| Прямой привод | - Крыльчатка монтируется прямо на вал двигателя |
| Ременной привод | - Крыльчатка монтируется на мощный подшипниковый блок с саморегулирующимися шарикоподшипниками |
| Двигатель | - 3-фазовый двигатель
- Одно- или многоскоростное функционирование
- Двигатель с креплением на лапах |

EX-исполнение

CMMV 450–800 доступны в АTEX-исполнении для зон 1 и 2

Уплотнение вала

- Стандартное уплотнение
- Специальное уплотнение
- Всасывающая камера (реверсирование утечки воздуха на вход вентилятора)
- Уплотнение с затворным газом
- Обратные лопатки

Комплектация

- Гибкая вставка из PVC с хомутом
- Гибкая вставка из PVC с фланцем
- Контрфланец
- Слив
- Демпферы вибрации
- Защита от осколков
- Защита от дождя для электродвигателя
- Смотровой люк
- Частотный преобразователь IP 66 / IP 54 / IP 2

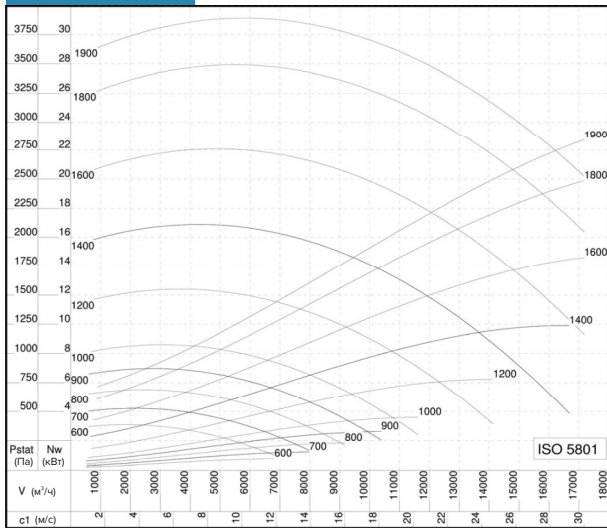
Размеры

Вентиляторы CMMV 450-1250

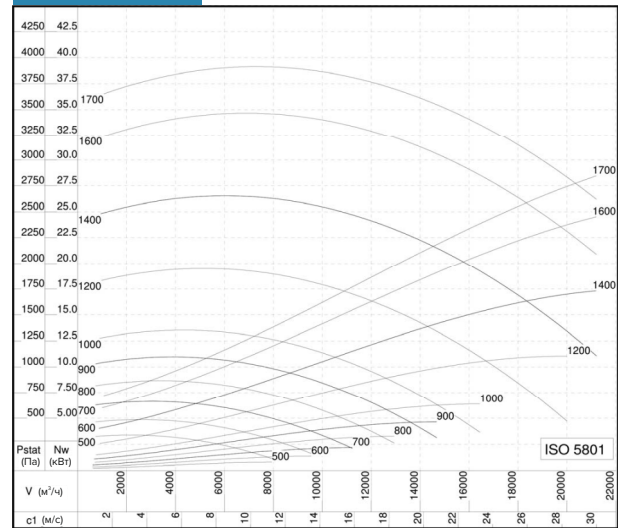


Модель	Q (м³/час)	P (Па)	Lpa (дБ)	Материалы
CMMV 450	2860–17180 м³/час	90–3900 Па	65–89 дБ	PE (полиэтилен), Pps (полипропилен трудновоспламеняющийся), PPs-el (полипропилен трудновоспламеняющийся антистатичный), PVC (поливинилхлорид), PVDF (поливинилиденфторид)
CMMV 500	3530–21210 м³/час	80–3920 Па	65–91 дБ	
CMMV 560	4430–26600 м³/час	90–3950 Па	67–92 дБ	
CMMV 630	5610–33670 м³/час	110–3880 Па	72–95 дБ	
CMMV 710	7120–42760 м³/час	120–3900 Па	71–95 дБ	
CMMV 800	9040–54290 м³/час	110–3440 Па	71–94 дБ	
CMMV 900	11450–68710 м³/час	90–3390 Па	72–95 дБ	

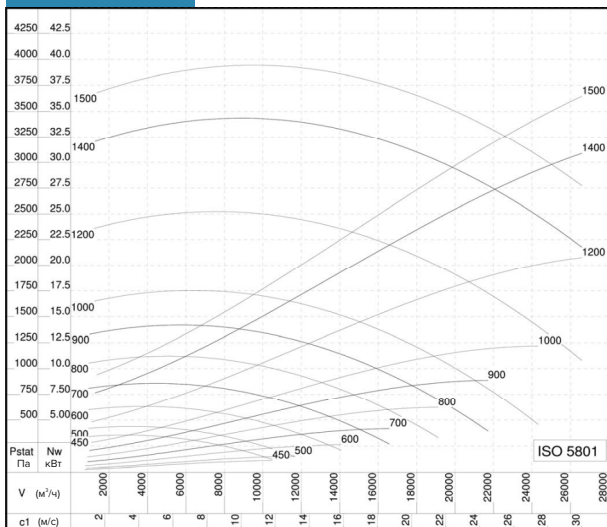
CMMV 450



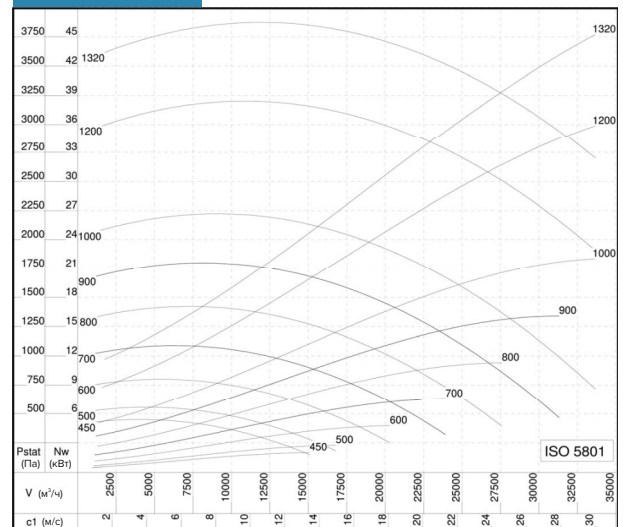
CMMV 500



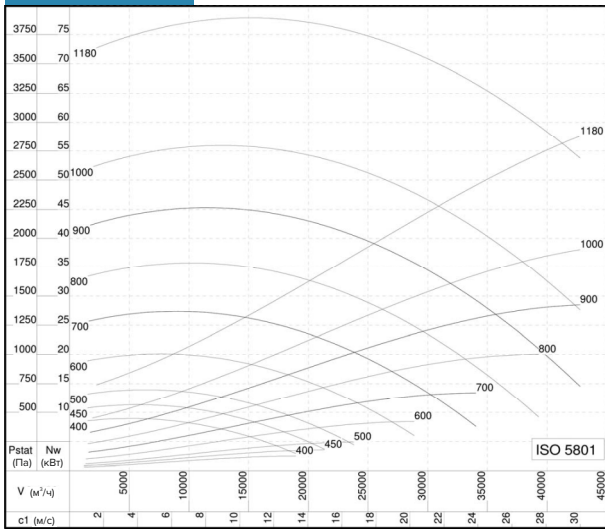
CMMV 560



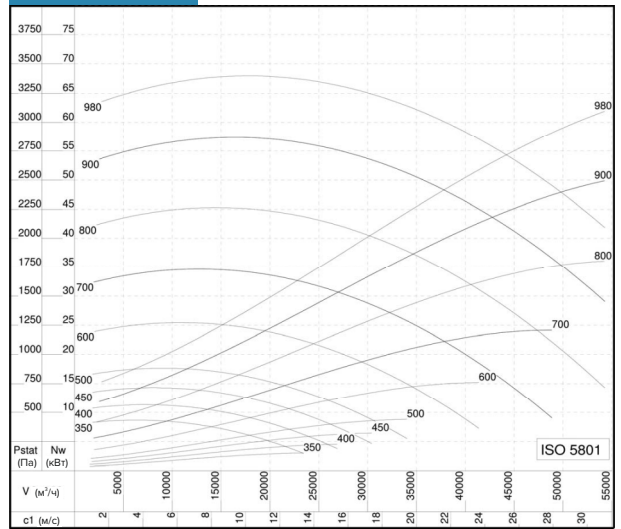
CMMV 630



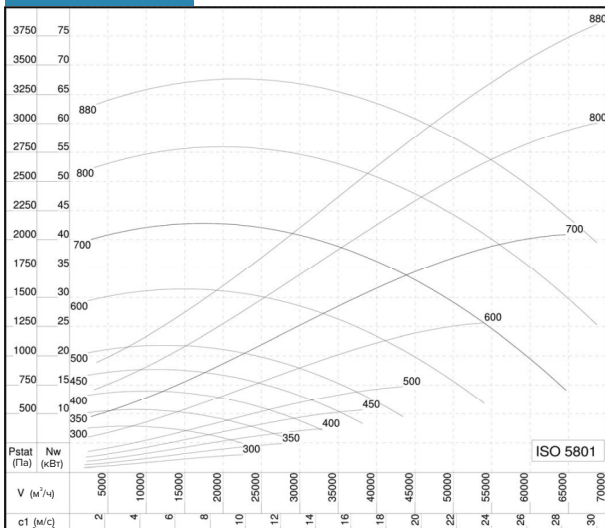
CMMV 710



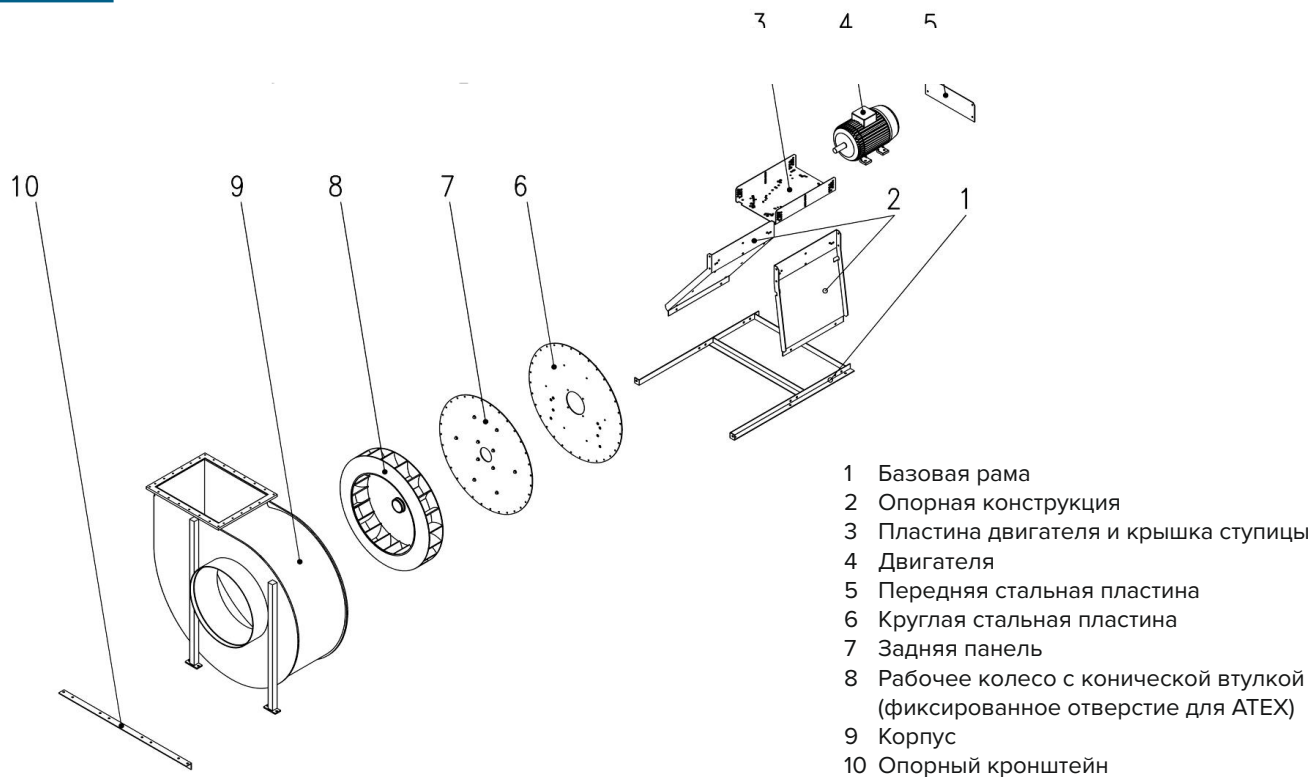
CMMV 800



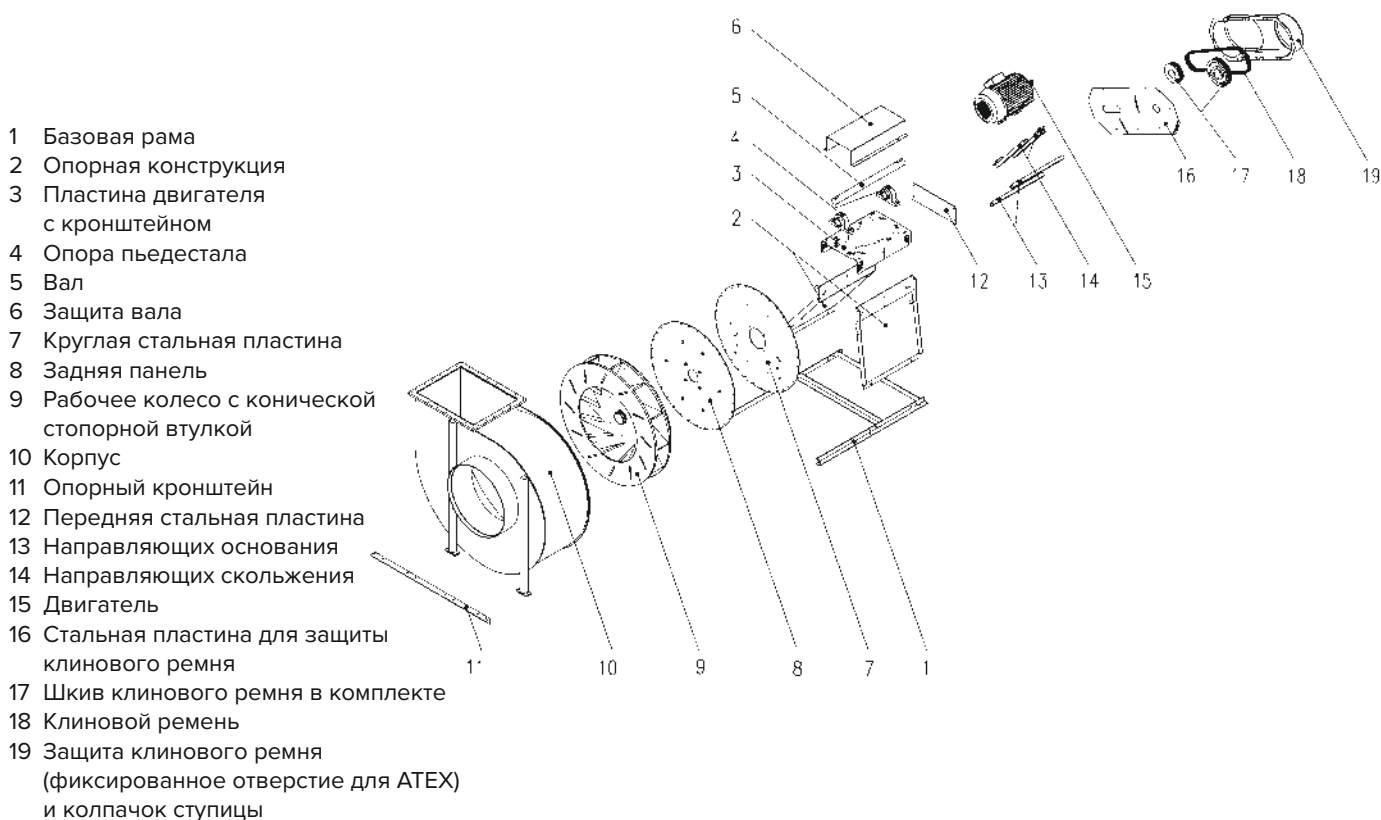
CMMV 900



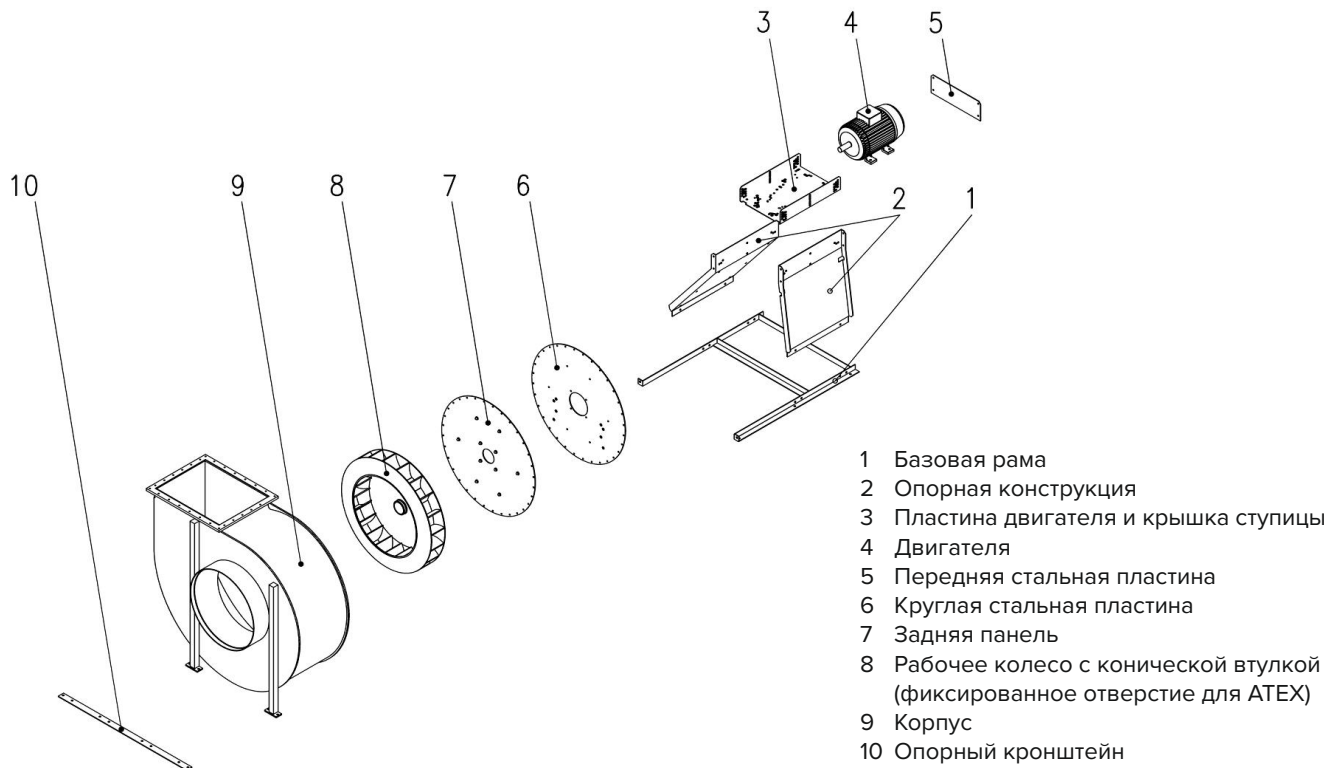
Список запасных частей для CMMV 450-800 с прямым приводом



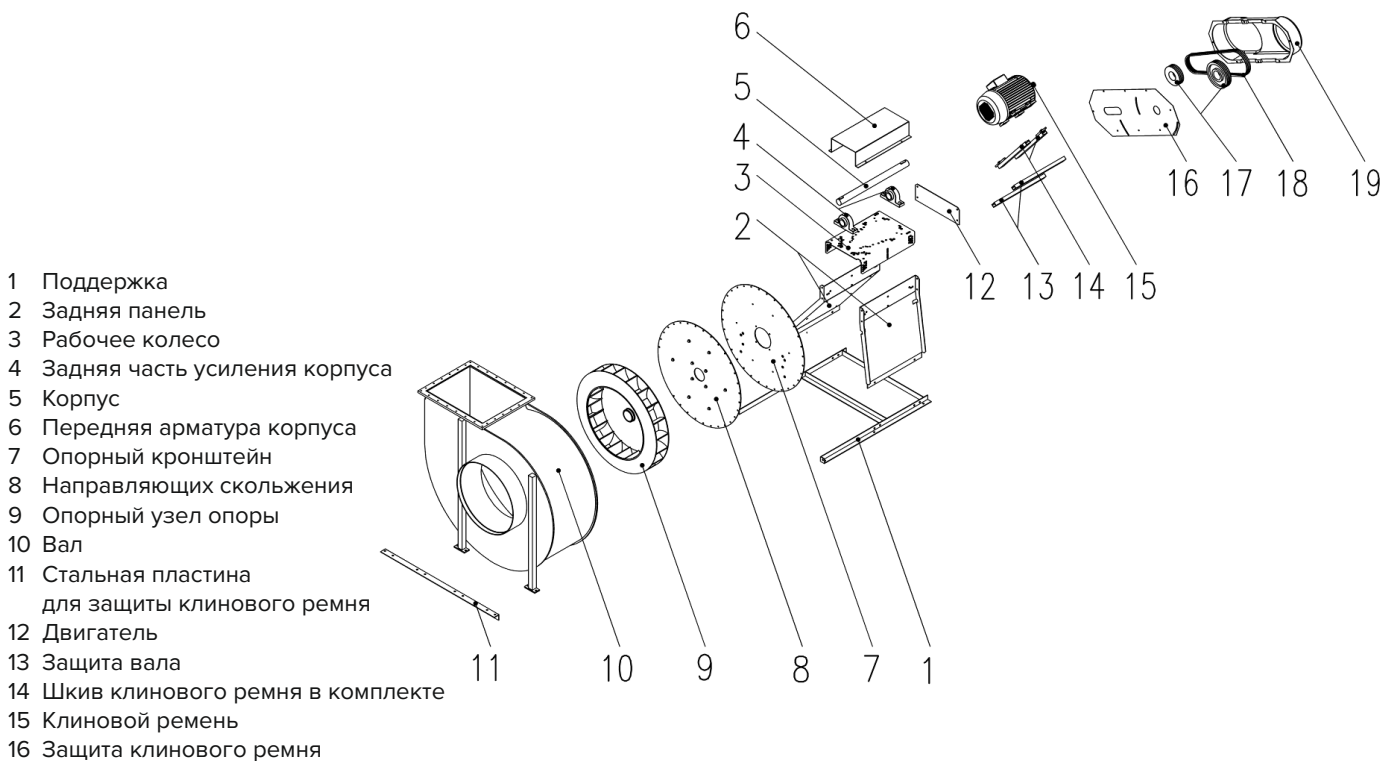
Список запасных частей для CMMV 450-800 с ременной передачей

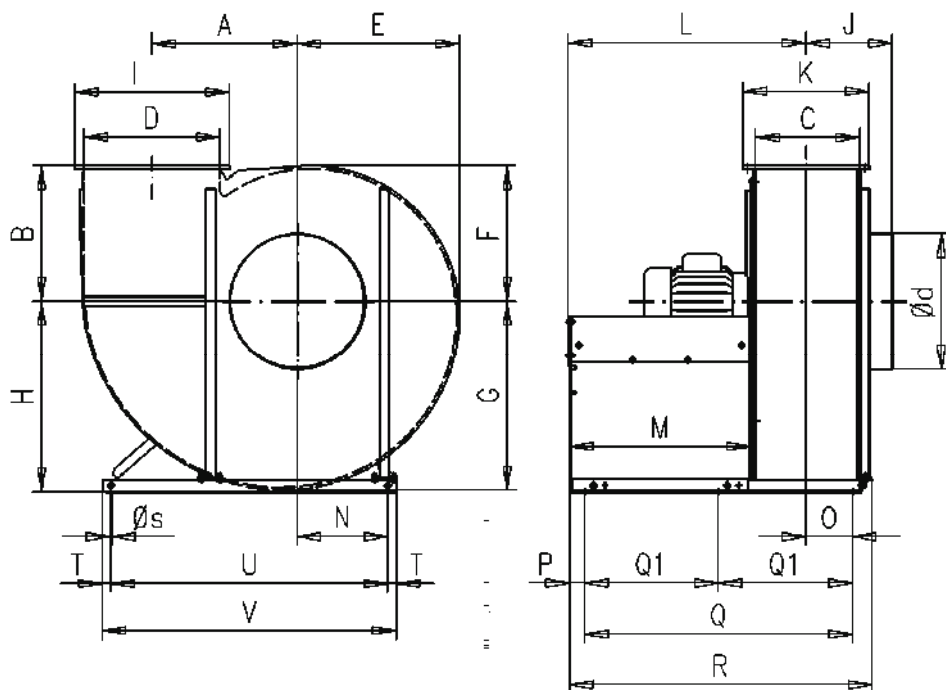


Список запасных частей для CMMV 900-1250 с прямым приводом

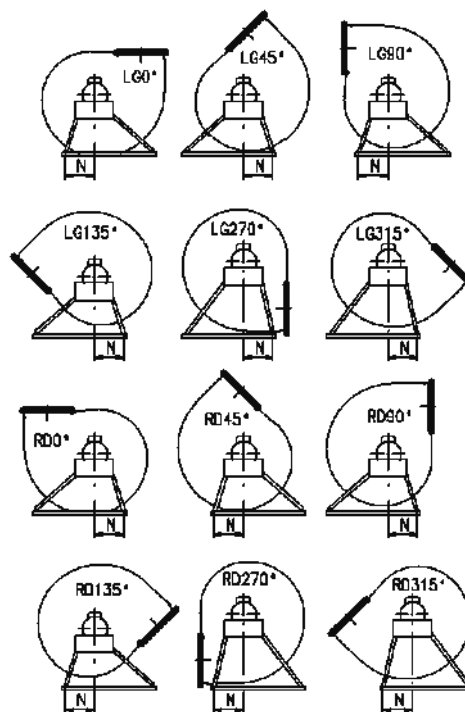


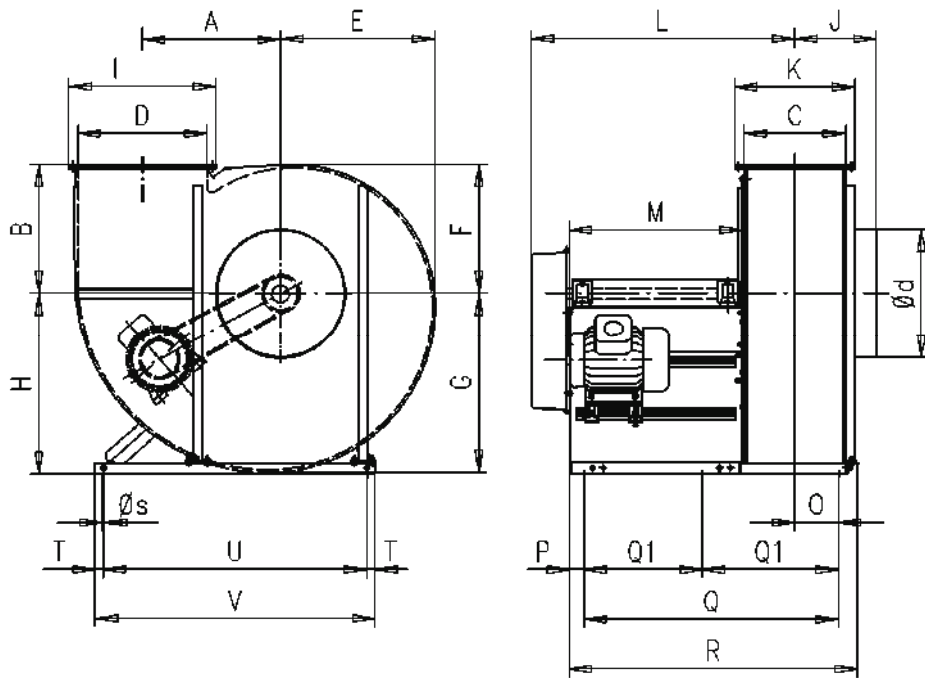
Список запасных частей для CMMV 900-1250 с ременной передачей



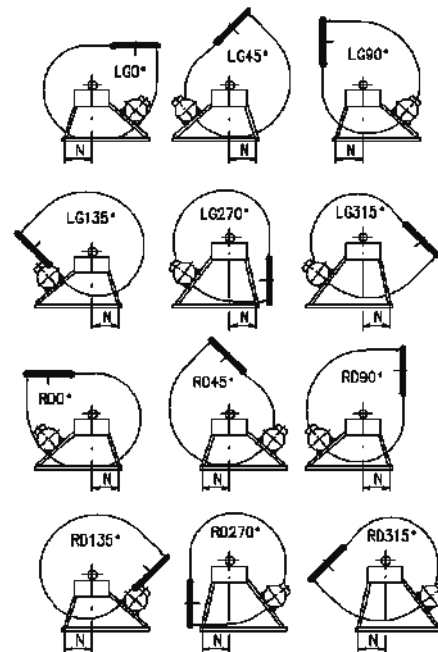


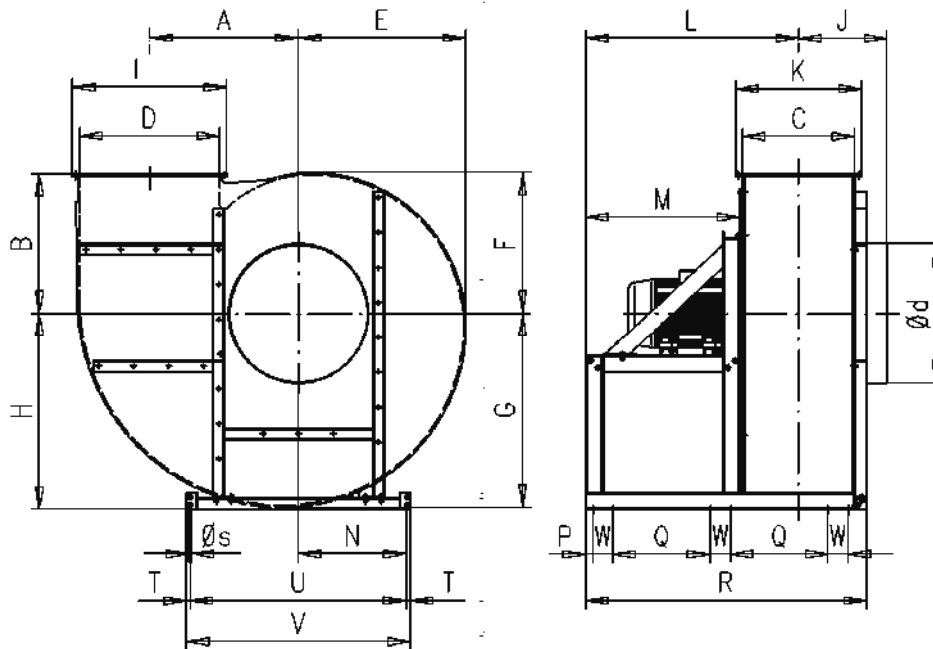
CMMV	450	500	560	630	710	800
A	480	535	600	675	760	860
B	450	500	560	630	710	800
C	355	400	450	500	560	630
D	450	500	560	630	710	800
Ød	450	500	560	630	710	800
E	544	604	675	757	850	963
F	456	506	565	633	710	807
G	632	702	785	881	990	1119
H 0°	630	710	800	900	1000	1250
H 45°	630	710	800	900	1000	1120
H 90°	630	710	710	800	900	1000
H 135°	630	630	710	710	800	1000
H 270°	800	900	1000	1120	1250	1500
H 315°	710	800	900	1000	1120	1250
I	530	580	640	730	810	900
J	280	315	355	400	450	500
K	435	480	530	600	660	730
L	932	910	1235	1210	1310	1275
M	700	700	950	950	950	950
N	330	330	475	475	475	475
O	127	150	175	200	240	275
P	60	60	60	60	50	50
Q1	-	-	675	675	750	750
Q	1000	1000	1350	1350	1500	1500
R	1175	1175	1525	1525	1655	1655
Øs	13	13	13	13	13	13
T	25	25	25	25	25	25
U	1070	1070	1450	1450	1450	1450
V	1120	1120	1500	1500	1500	1500



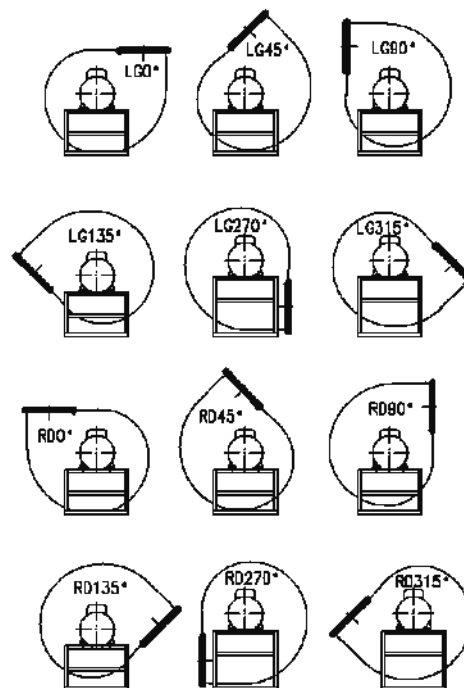


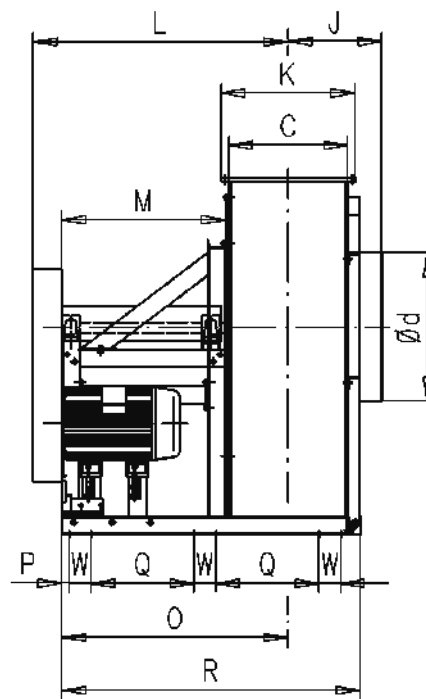
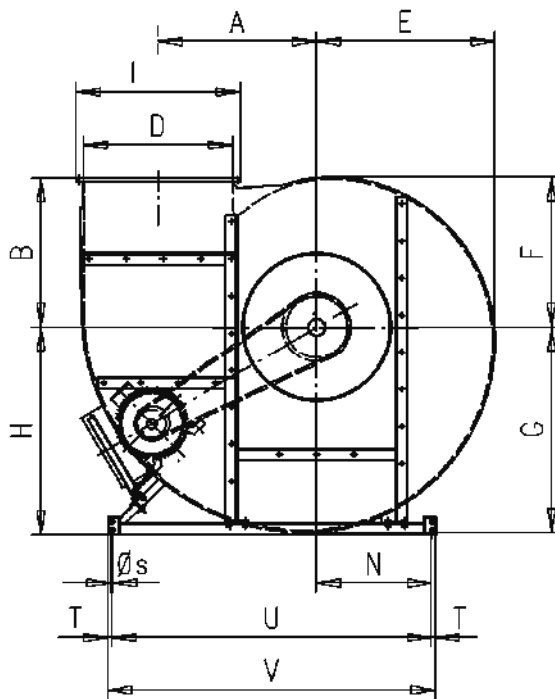
CMMV	450	500	560	630	710	800
A	480	535	600	675	760	860
B	450	500	560	630	710	800
C	355	400	450	500	560	630
D	450	500	560	630	710	800
Ød	450	500	560	630	710	800
E	544	604	675	757	850	963
F	456	506	565	633	710	807
G	632	702	785	881	990	1119
H 0°	630	710	800	900	1000	1250
H 45°	630	710	800	900	1000	1120
H 90°	630	710	710	800	900	1000
H 135°	630	630	710	710	800	1000
H 270°	800	900	1000	1120	1250	1500
H 315°	710	800	900	1000	1120	1250
I	530	580	640	730	810	900
J	280	315	355	400	450	500
K	435	480	530	600	660	730
L	1132	1110	1235	1210	1510	1475
M	700	700	950	950	950	950
N	330	330	475	475	475	475
O	127	150	175	200	240	275
P	60	60	60	60	50	50
Q1	-	-	675	675	750	750
Q	1000	1000	1350	1350	1500	1500
R	1175	1175	1525	1525	1655	1655
Øs	13	13	13	13	13	13
T	25	25	25	25	25	25
U	1070	1070	1450	1450	1450	1450
V	1120	1120	1500	1500	1500	1500



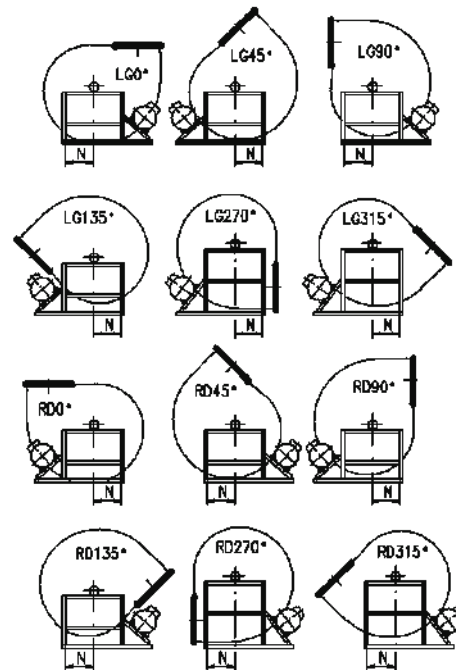


CMMV	900	1000	1120	1250
A	964	1062	1200	1265
B	900	1000	1120	1120
C	710	800	900	1000
D	900	1000	1120	1250
Ød	900	1000	1120	1250
E	1081	1197	1347	1405
F	907	1007	1133	1155
G	1255	1387	1561	1655
H 0°	1250	1400	1600	1800
H 45°	1250	1400	1600	1600
H 90°	1250	1250	1400	1400
H 135°	1250	1250	1250	1400
H 270°	1600	1800	2100	2100
H 315°	1400	1600	1800	1800
I	1000	1100	1220	1350
J	560	630	710	800
K	810	900	1000	1100
L	1475	1520	1570	1620
M	1100	1100	1100	1100
N	772	772	772	772
P	50	50	50	50
Q	648	693	743	793
R	1915	2005	2105	2205
Qs	12	12	12	12
T	27.5	27.5	27.5	27.5
U	1545	1545	1545	1545
V	1600	1600	1600	1600
W	146	146	146	146

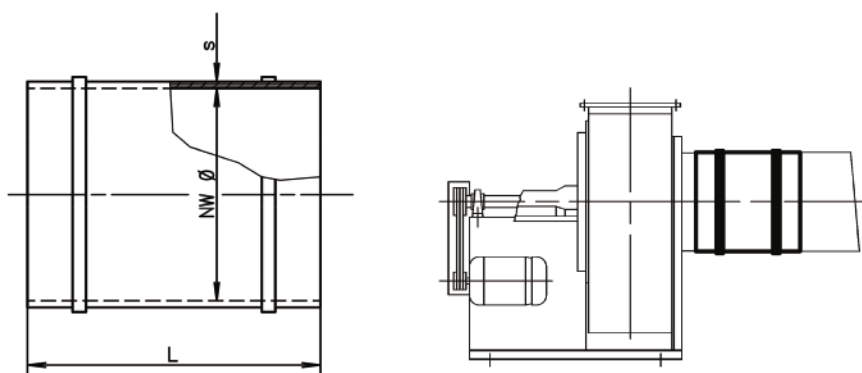




CMMV	900	1000	1120	1250
A	964	1062	1200	1265
B	900	1000	1120	1120
C	710	800	900	1000
D	900	1000	1120	1250
Ød	900	1000	1120	1250
E	1081	1197	1347	1405
F	907	1007	1133	1155
G	1255	1387	1561	1655
H 0°	1250	1400	1600	1800
H 45°	1250	1400	1600	1600
H 90°	1250	1250	1400	1400
H 135°	1250	1250	1250	1400
H 270°	1600	1800	2100	2100
H 315°	1400	1600	1800	1800
I	1000	1100	1220	1350
J	560	630	710	800
K	810	900	1000	1100
L	1665	1710	1760	1810
M	1100	1100	1100	1100
N	772	772	772	772
O	1475	1520	1570	1620
P	50	50	50	50
Q	648	693	743	793
R	1915	2005	2105	2205
Qs	12	12	12	12
T	27.5	27.5	27.5	27.5
U	2145	2145	2145	2145
V	2200	2200	2200	2200
W	146	146	146	146

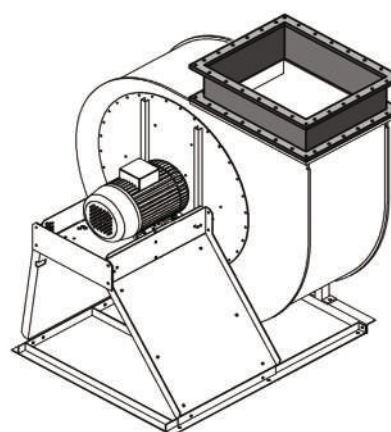
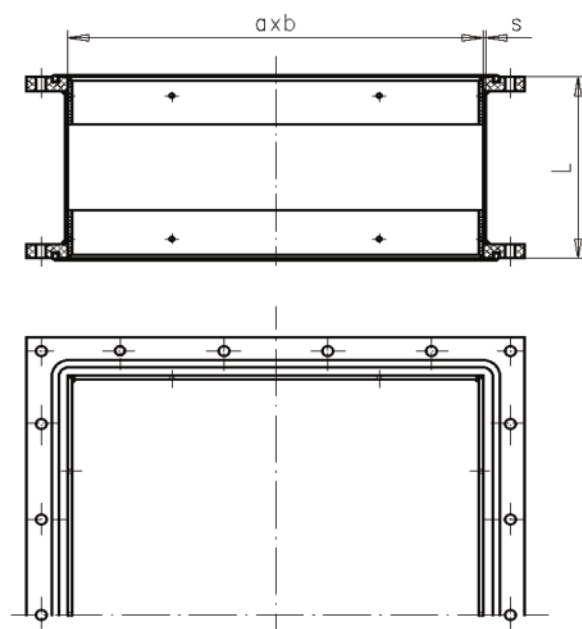


Рукав PVC круглый с крепежными лентами, нержавеющая сталь



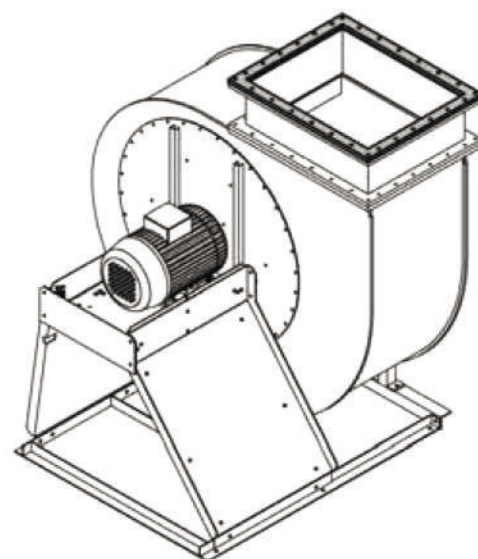
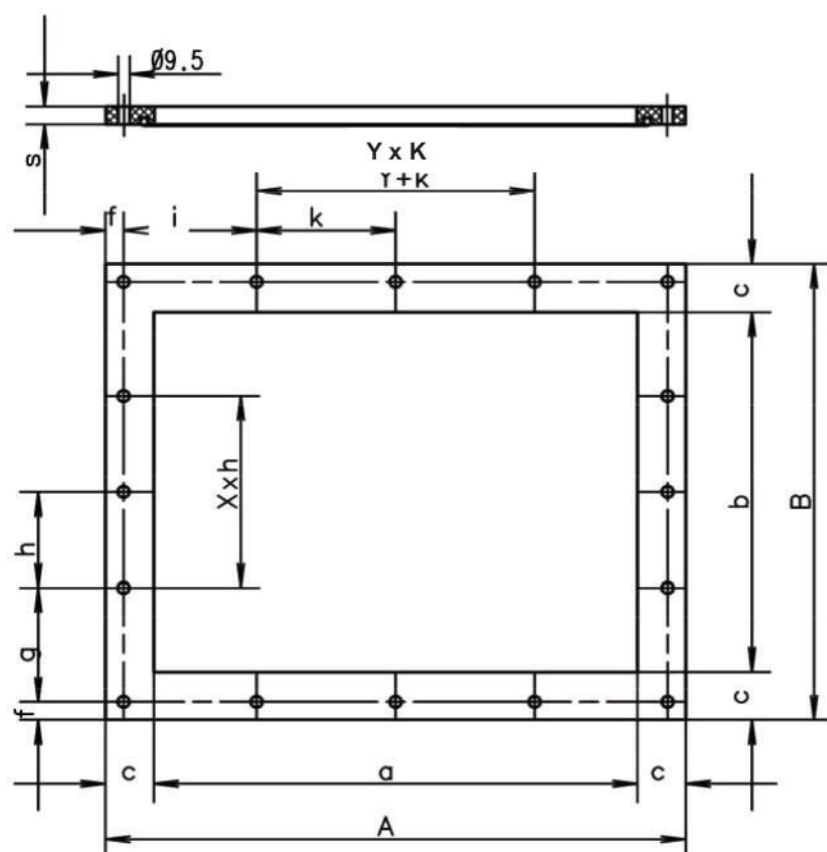
NWØ	L	s
450-500	160	3
560-710	200	3
800-1250	250	3

Втулка прямоугольная с фланцами с обеих сторон



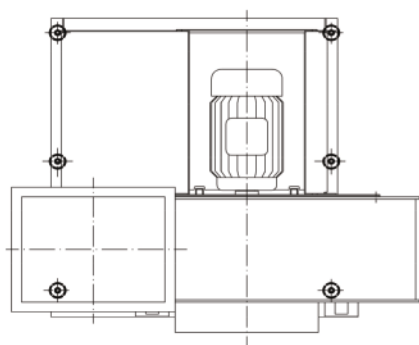
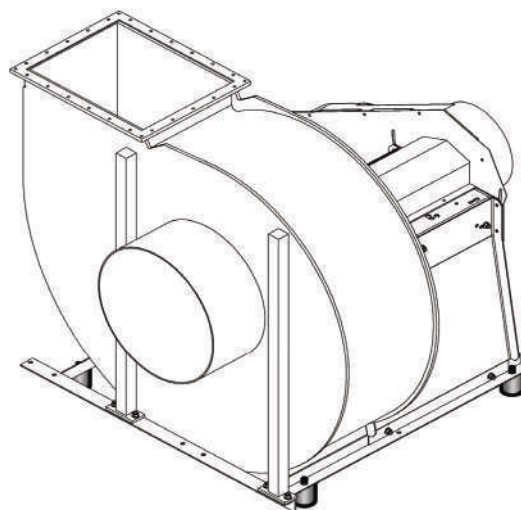
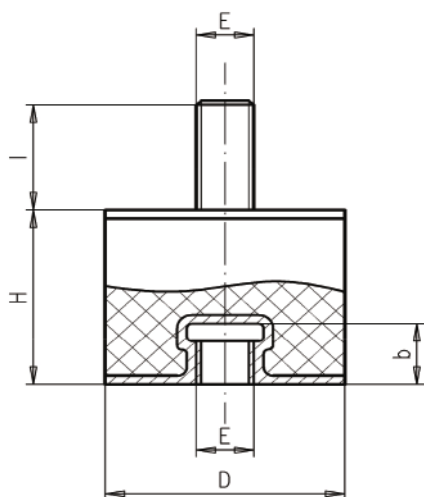
Тип вентилятора CMMV	Размеры		
	a x b	L	s
450	450x355	190	3
500	500x400	190	3
560	560x450	240	3
630	630x500	240	3
710	710x560	240	3
800	800x630	290	3
900	900x710	290	3
1000	1000x900	290	3
1120	1120x900	290	3
1250	1250x1000	290	3

Фланец прямоугольный PP / PPs / PPs-el / PVC / PE / PVDF

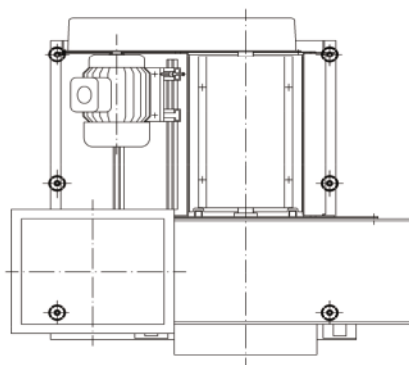


Тип вентилятора CMMV	Размеры											
	A	B	a	b	c	s	f	g	X x h	i	Y x k	n
450	530	435	450	355	40	15	14	53,5	3x100	51	4x100	22
500	580	480	500	400	40	15	14	76	3x100	76	4x100	22
560	640	530	560	450	40	15	14	51	4x100	56	5x100	26
630	730	600	630	500	50	20	20	80	4x100	105	4x120	24
710	810	660	710	560	50	20	20	60	5x100	97,5	5x115	28
800	900	730	800	630	50	20	20	95	5x100	80	7x100	32
900	1000	810	900	710	50	20	20	85	6x100	80	8x100	36
1000	1100	900	1000	800	50	20	20	80	7x100	80	9x100	40
1120	1220	1000	1120	900	50	20	20	80	8x100	90	10x100	44
1250	1350	1100	1250	1000	50	20	20	80	9x100	105	11x100	48

Виброгасители



Прямой привод



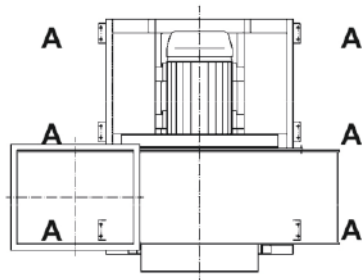
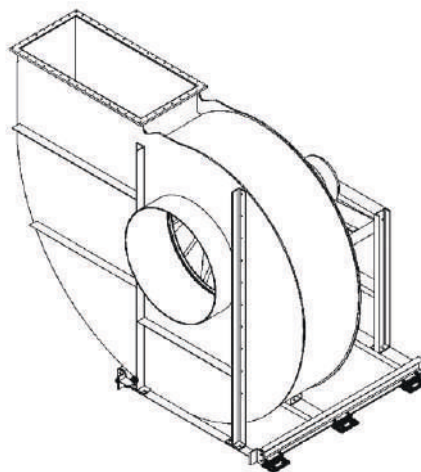
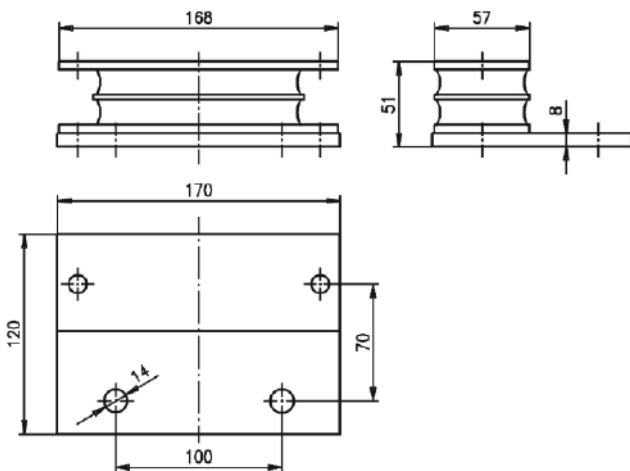
Ременная передача

Тип виброгасителя	Размеры				
	D	H	E	I	b
V 8/40	40	40	M8	23	7
V 8/50	50	40	M10	25	10

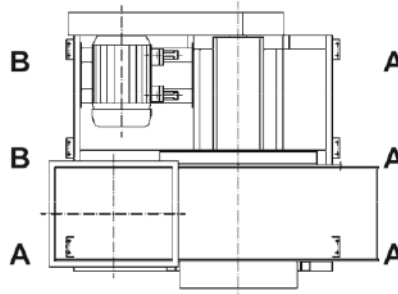
Тип вентилятора CMV		Тип	Количество элементов
Прямой привод	Ременная передача		
450,560	450,500	V 8/40	4
630	560,630	V 8/50	4
710,800	710,800	V 8/50	6



Виброгасители



Прямой привод

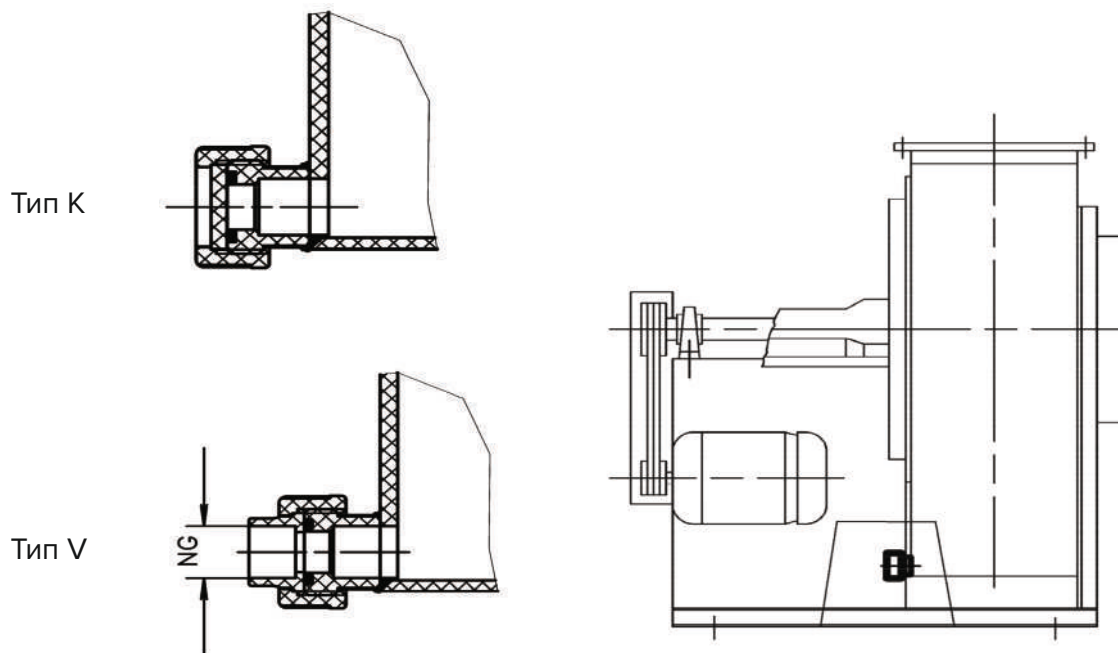


Ременная передача

Тип вентилятора CMMV	Вес двигателя, кг	Прямой привод	Количество элементов				
		Позиция 45°	Позиция А 45°	Позиция В 45°	Позиция В 55°	Позиция В 65°	Позиция В 70°
900	< 300	6	4	2			
	300-450	6	4		2		
	450-550	6	4			2	
1000	< 300	6	4	2			
	300-550	6	4		2		
	550-800	6	4			2	
1120	< 300	6	4	2			
	300-550	6	4		2		
	550-800	6	4			2	
1250	< 300	6	4	2			
	330-550	6	4		2		
	550-800	6	4			2	
	800-1000	6	4				2

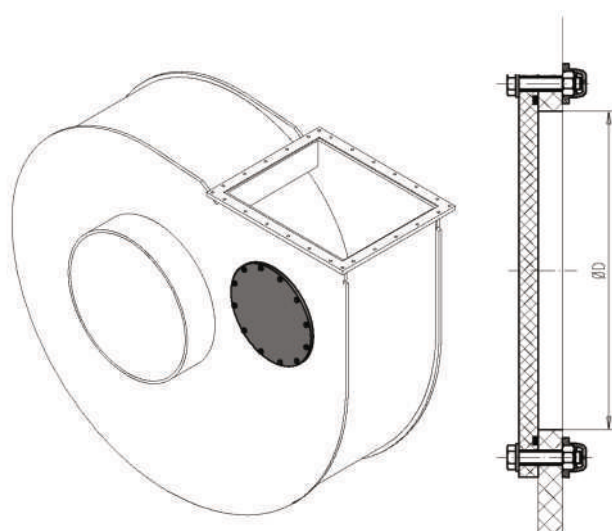


Слив



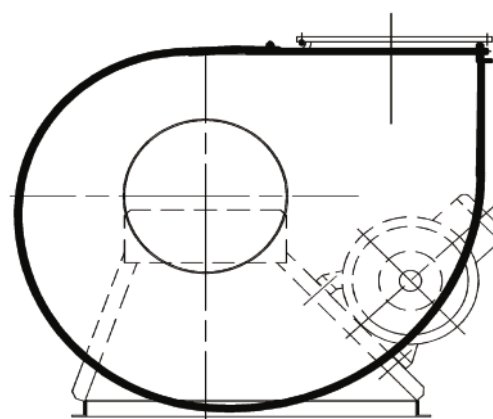
Тип вентилятора	с колпачком	с фитингом	NG
CMMV 450-1250	Тип К	Тип V	25

Смотровой люк

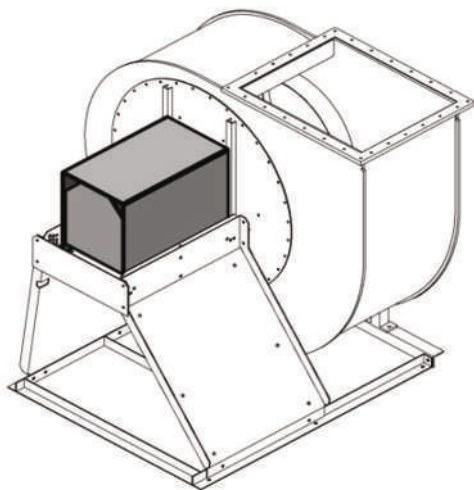


Тип вентилятора	Ø D
CMMV 450-560	200
CMMV 630-1250	315

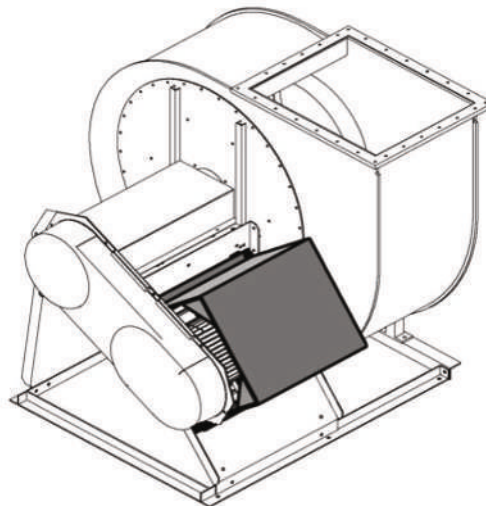
Защита от осколков



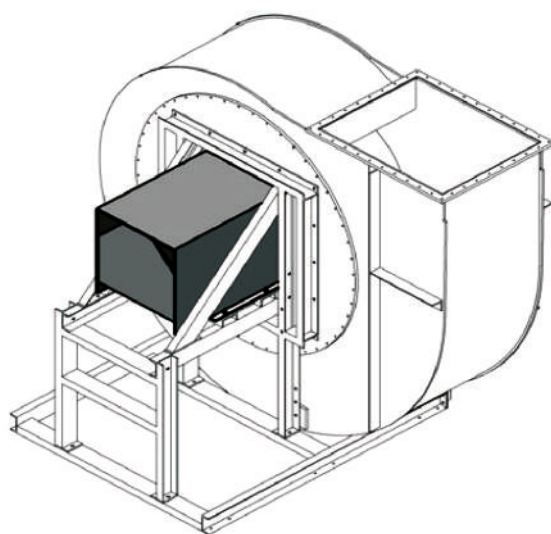
Крышка двигателя с прямым приводом



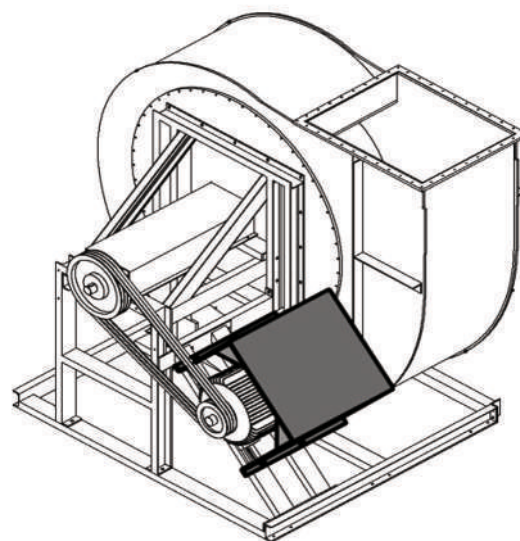
Крышка двигателя с ременной передачей



Крышка двигателя с прямым приводом



Крышка двигателя с ременной передачей



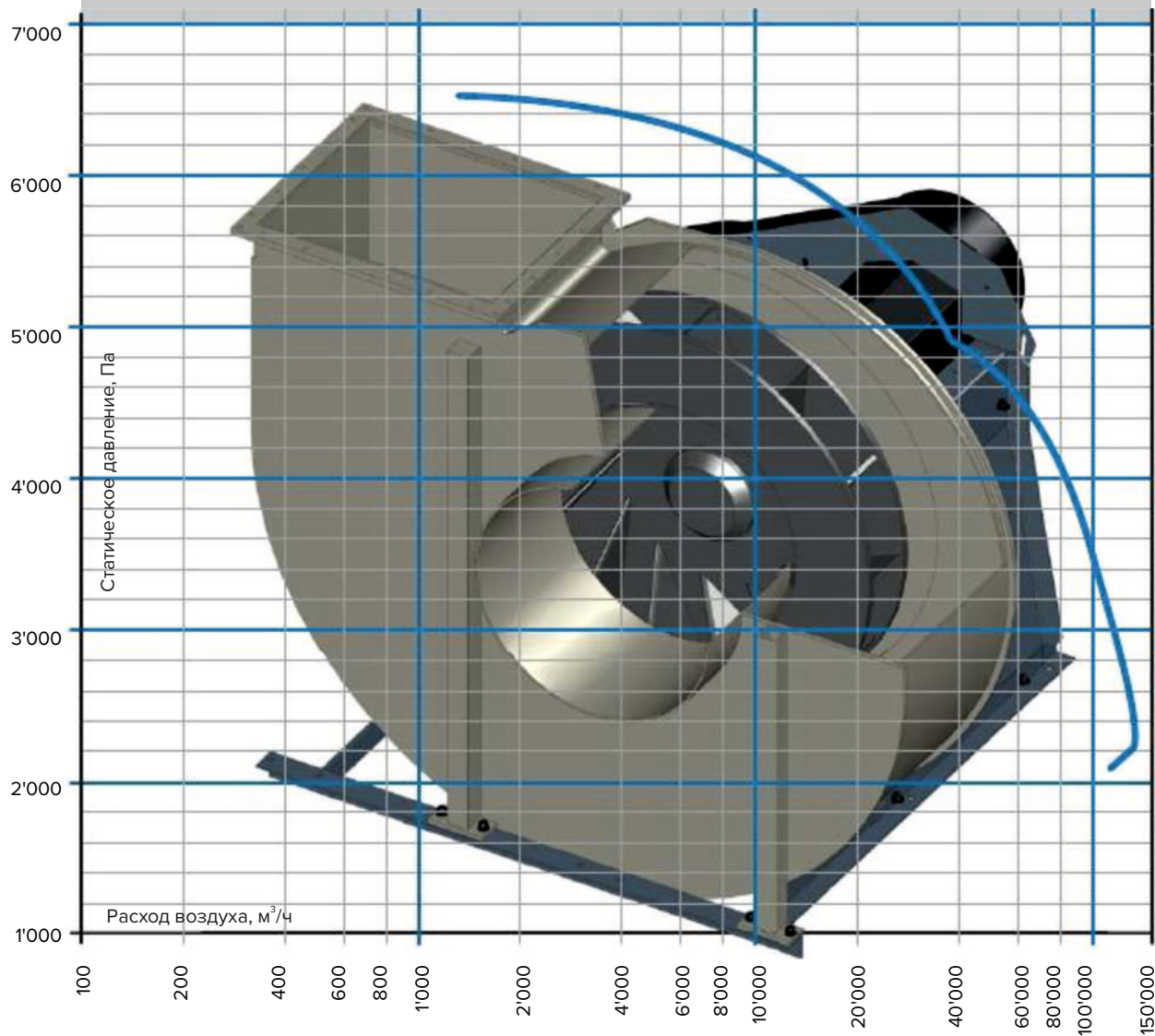
ВЕНТИЛЯТОРЫ НОВИТЕК

Модель

CHVN 315–1250

Радиальный вентилятор
высокого давления
из полимера.

Прямой или ременный привод.



novitekfans.ru

Производительность

Расход воздуха:	мин. 1 500 м³/ч до макс. 130 000 м³/ч
Статическое давление:	мин. 1 000 Па до макс. 6 500 Па
Эффективность:	макс. 80%
Вход Ø:	315, 355, 400, 450, 500, 560, 630, 710, 800, 900, 1 120, 1 250 мм

Корпус вентилятора

- Сварная несущая пластиковая конструкция
- Изготавливается из PP, Pps, PPs-el, PE, PVC, PVDF
- 6 различных положений выхода

Крыльчатка вентилятора

- 12 загнутых назад лопаток
- Изготавливается из PP, Pps-el, PVDF
- Тестирована при забросе оборотов
- Передача мощности через стандартную зажимную систему
- Сбалансирована динамически и статически в 2 рабочих зонах согласно Q6.3, VDI 2056
- Окружная скорость до 90 м/с

Штатив

- Мощная металлическая конструкция
- До размера 710
 - гальванизированный
 - нержавеющая сталь
- От размера 800 и выше используется гальванизированная профильная конструкция

Привод

- | | |
|-----------------|--|
| Прямой привод | - Крыльчатка монтируется прямо на вал двигателя |
| Ременной привод | - Крыльчатка монтируется на мощный подшипниковый блок с саморегулирующимися шарикоподшипниками |
| Двигатель | - 3-фазовый двигатель
- Одно- или многоскоростное функционирование
- Двигатель с креплением на лапах |

EX-исполнение



CHVN 315 – 710 доступны в АTEX-исполнении для зон 1 и 2

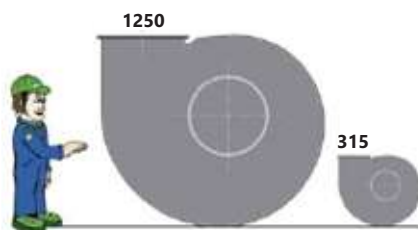
Уплотнение вала

- Стандартное уплотнение
- Манжетное уплотнение одинарное или двойное (V4A или Hastelloy)
- Всасывающая камера (реверсирование утечки воздуха на вход вентилятора)
- Газовое уплотнение в сочетании с всасывающей камерой

Комплектация

- Гибкая вставка из PVC с хомутом
- Гибкая вставка из PVC с фланцем
- Контрфланец
- Слив
- Демпферы вибрации
- Защита от осколков
- Защита от дождя для электродвигателя
- Смотровой люк
- Частотный преобразователь IP 66 / IP 54 / IP 20

Размеры

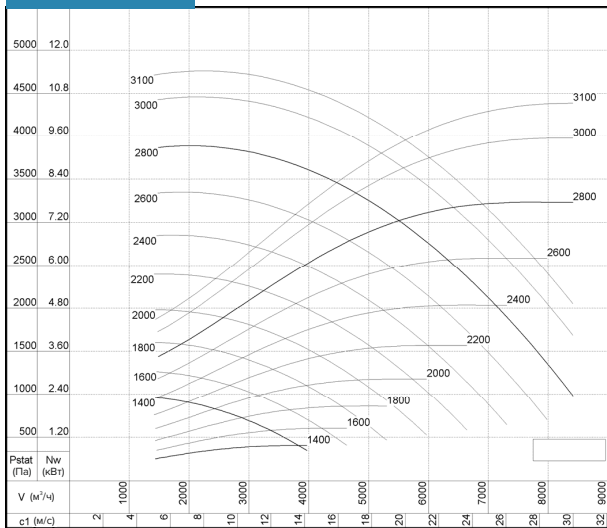


Вентиляторы CHVN 315-1250

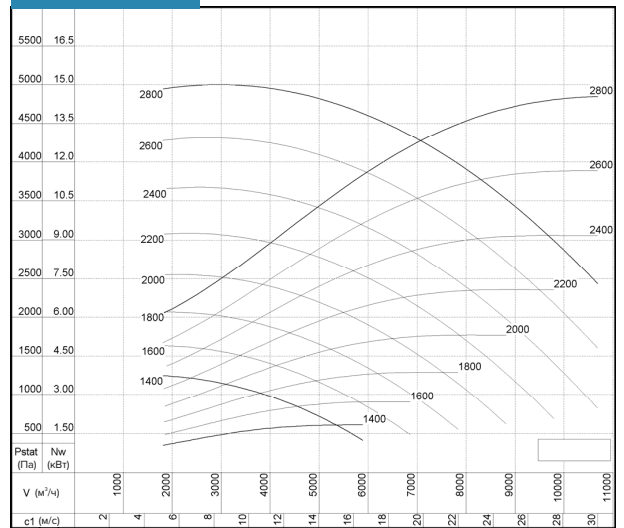


Модель	Q (м³/час)	P (Па)	Lpa (дБ)	Материалы
CHVN 315	1400–8420 м³/час	160–4760 Па	75–92 дБ	PE (полиэтилен), Pps (полипропилен трудновоспламеняющийся), PPs-el (полипропилен трудновоспламеняющийся антистатичный), PVC (поливинилхлорид), PVDF (поливинилиденфторид)
CHVN 355	1780–10690 м³/час	190–5010 Па	79–94 дБ	
CHVN 400	2260–13580 м³/час	230–4990 Па	88–100 дБ	
CHVN 450	2860–17180 м³/час	180–5330 Па	79–95 дБ	
CHVN 500	3530–21210 м³/час	160–5390 Па	79–95 дБ	
CHVN 560	4430–26600 м³/час	170–5370 Па	80–97 дБ	
CHVN 630	5610–33670 м³/час	210–5300 Па	83–97 дБ	

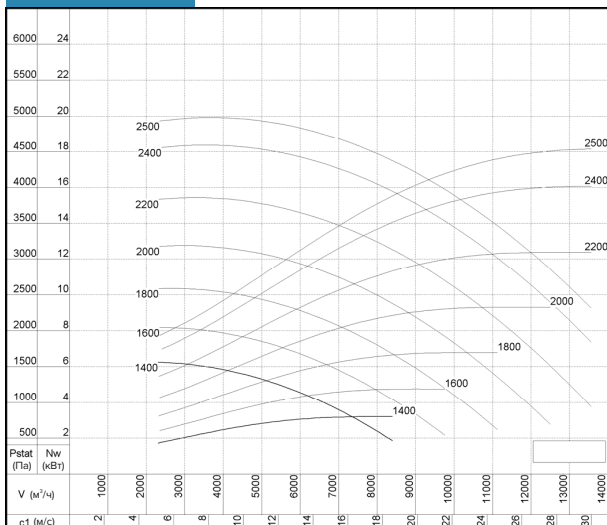
CHVN 315



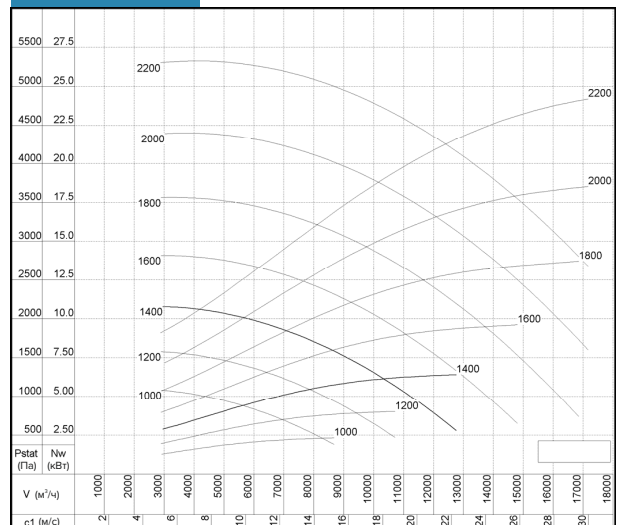
CHVN 355



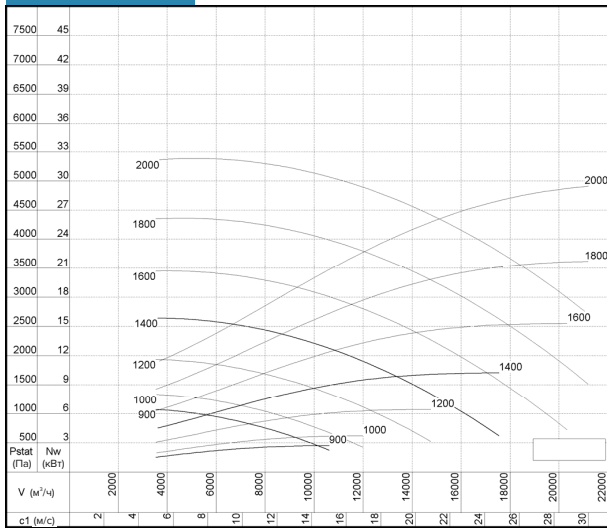
CHVN 400



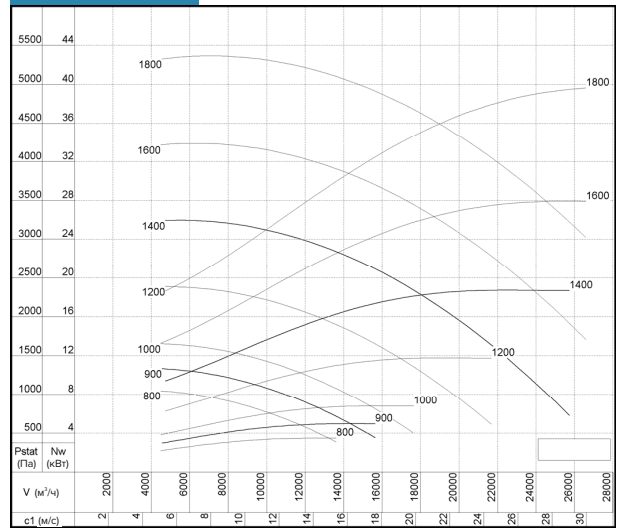
CHVN 450



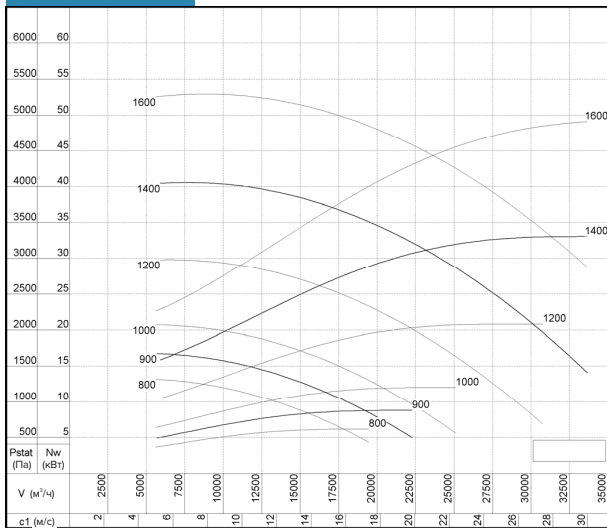
CHVN 500



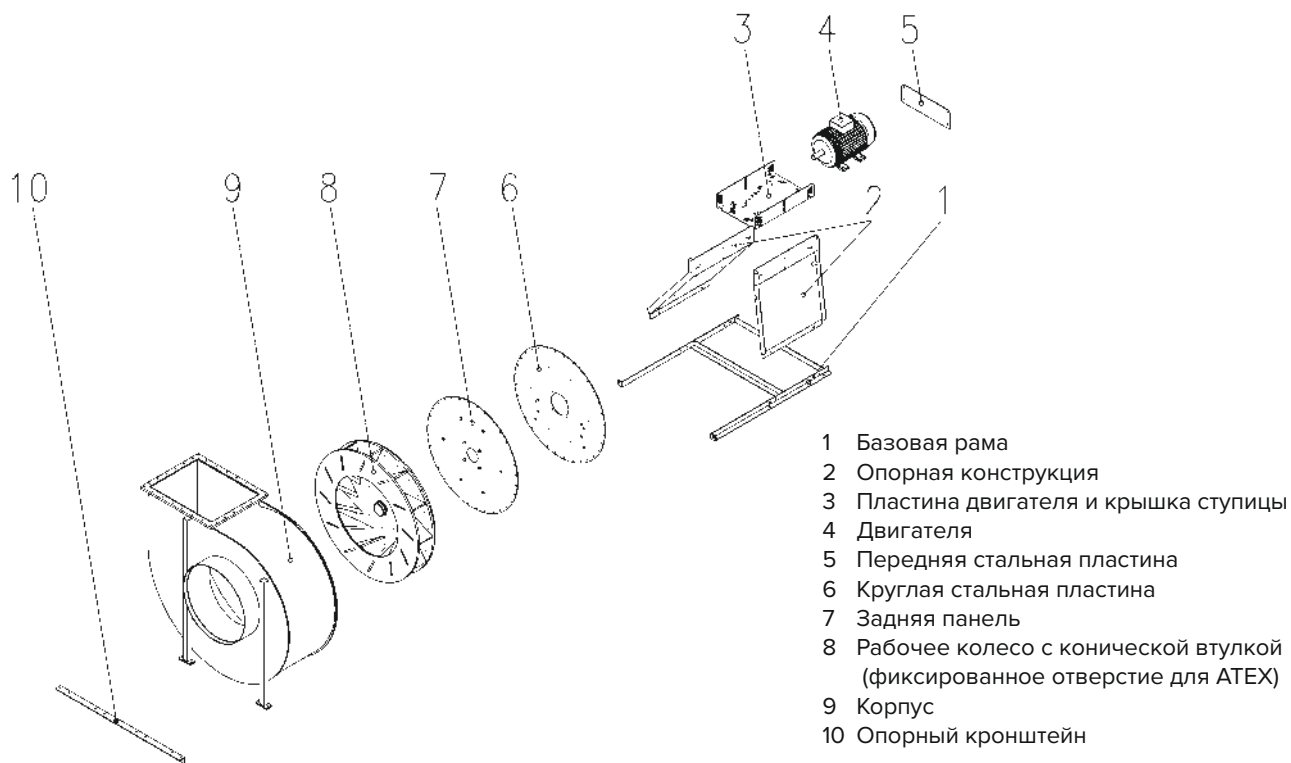
CHVN 560



CHVN 630

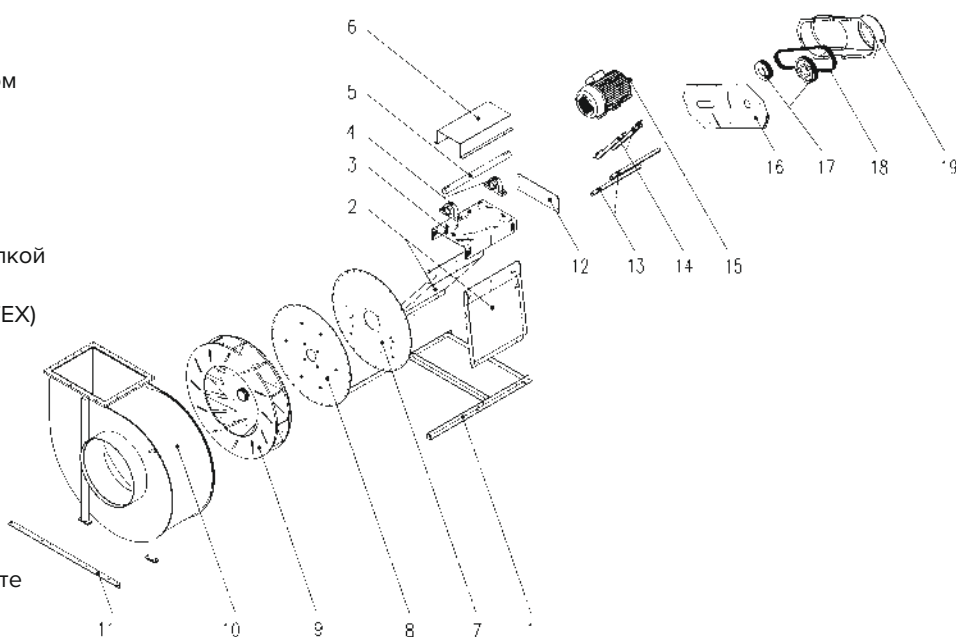


Список запасных частей для CHVN 315-710 с прямым приводом

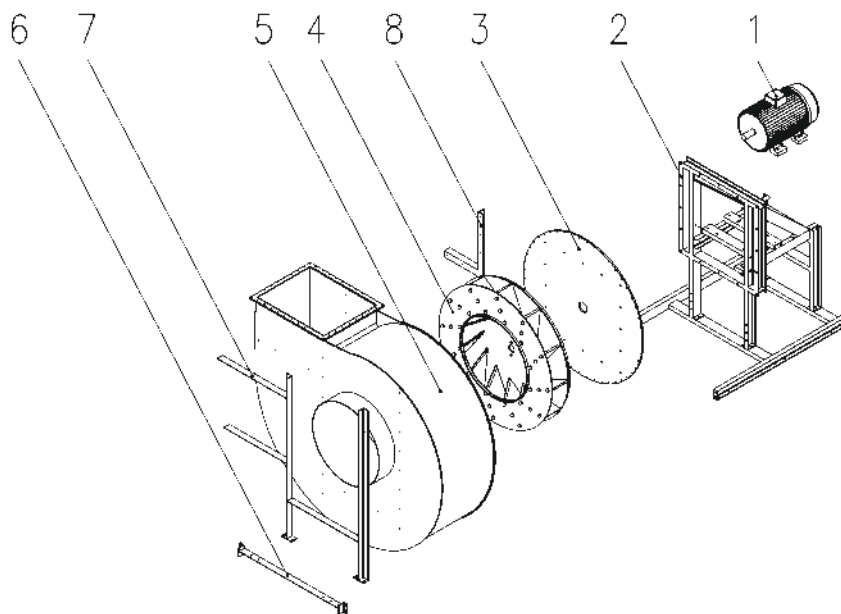


Список запасных частей для CHVN 315-710 с ременной передачей

- 1 Базовая рама
- 2 Опорная конструкция
- 3 Пластина двигателя с кронштейном
- 4 Опора пьедестала
- 5 Вал
- 6 Защита вала
- 7 Круглая стальная пластина
- 8 Задняя панель
- 9 Рабочее колесо с конической втулкой и колпачком ступицы (фиксированное отверстие для АТЕХ)
- 10 Корпус
- 11 Опорный кронштейн
- 12 Передняя стальная пластина
- 13 Направляющие основания
- 14 Направляющие скольжения
- 15 Двигатель
- 16 Стальная пластина для защиты клинового ремня
- 17 Шкив клинового ремня в комплекте
- 18 Клиновой ремень
- 19 Защита клинового ремня

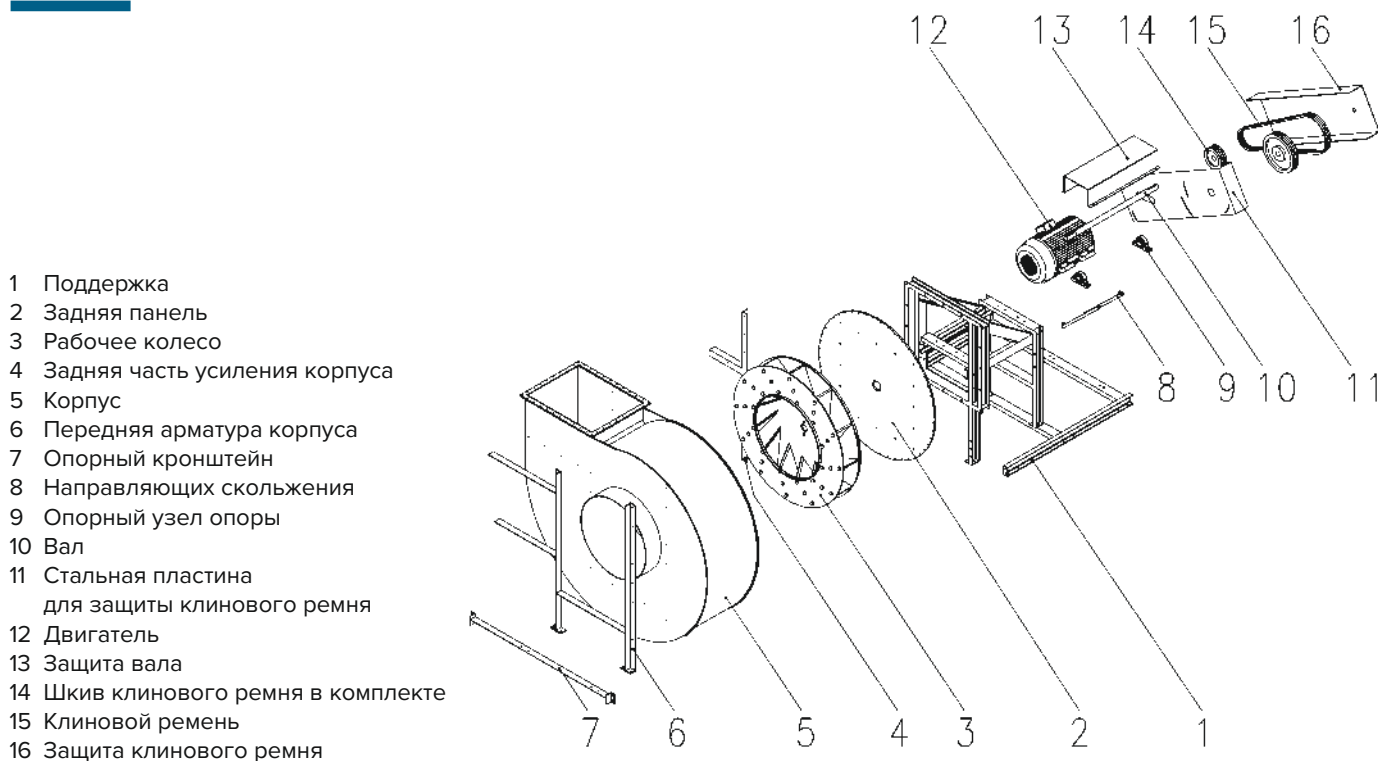


Список запасных частей для CHVN 800-1250 с прямым приводом

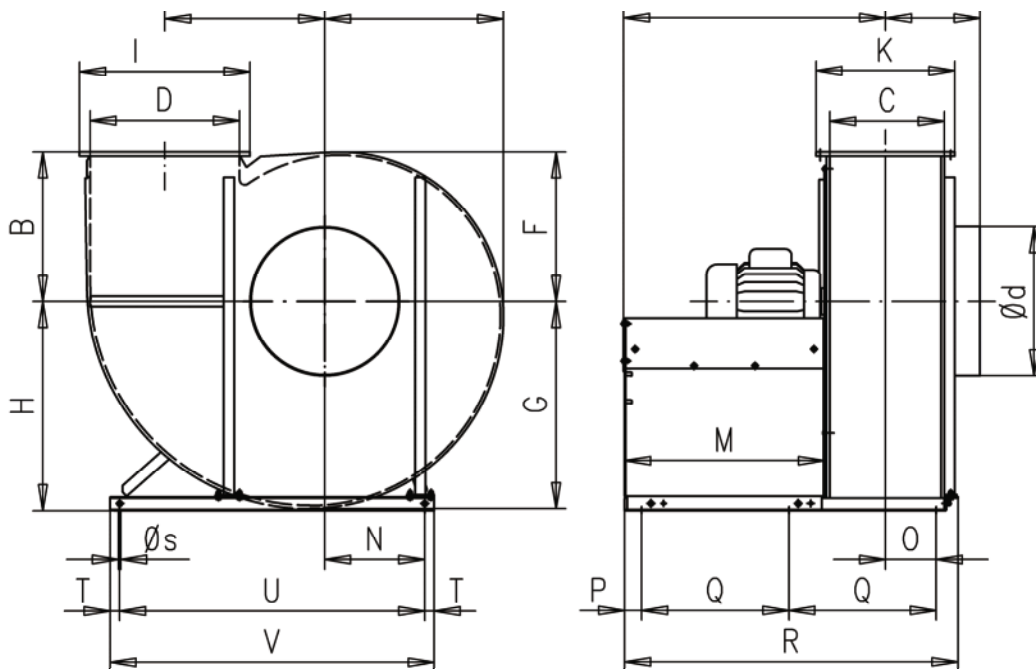


- 1 Двигатель
- 2 Поддержка
- 3 Задняя панель
- 4 Рабочее колесо
- 5 Корпус
- 6 Опорный кронштейн
- 7 Задняя часть усиления корпуса
- 8 Передняя арматура корпуса

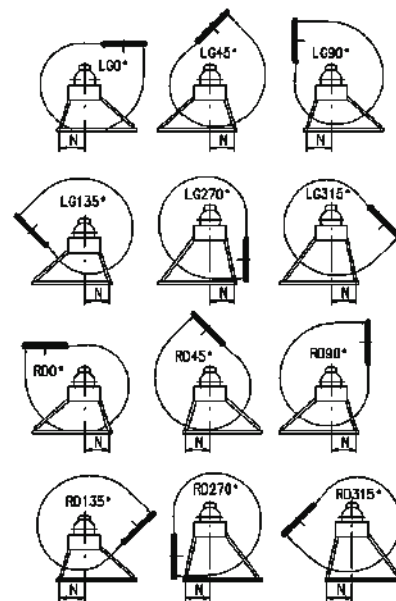
Список запасных частей для CHVN 800-1250 с ременной передачей

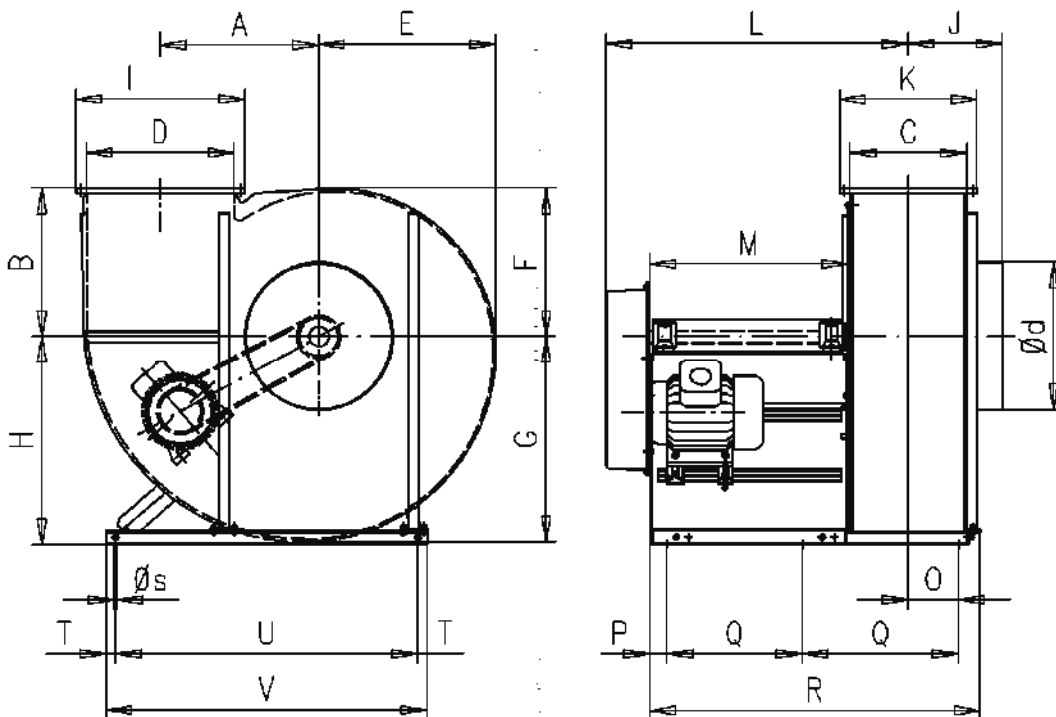


- 1 Поддержка
- 2 Задняя панель
- 3 Рабочее колесо
- 4 Задняя часть усиления корпуса
- 5 Корпус
- 6 Передняя арматура корпуса
- 7 Опорный кронштейн
- 8 Направляющих скольжения
- 9 Опорный узел опоры
- 10 Вал
- 11 Стальная пластина для защиты клинового ремня
- 12 Двигатель
- 13 Защита вала
- 14 Шкив клинового ремня в комплекте
- 15 Клиновой ремень
- 16 Защита клинового ремня

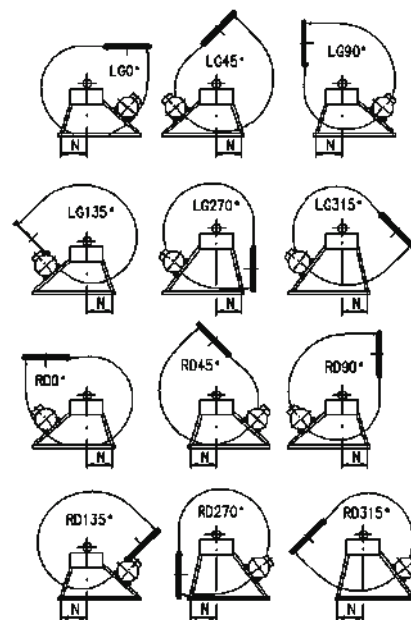


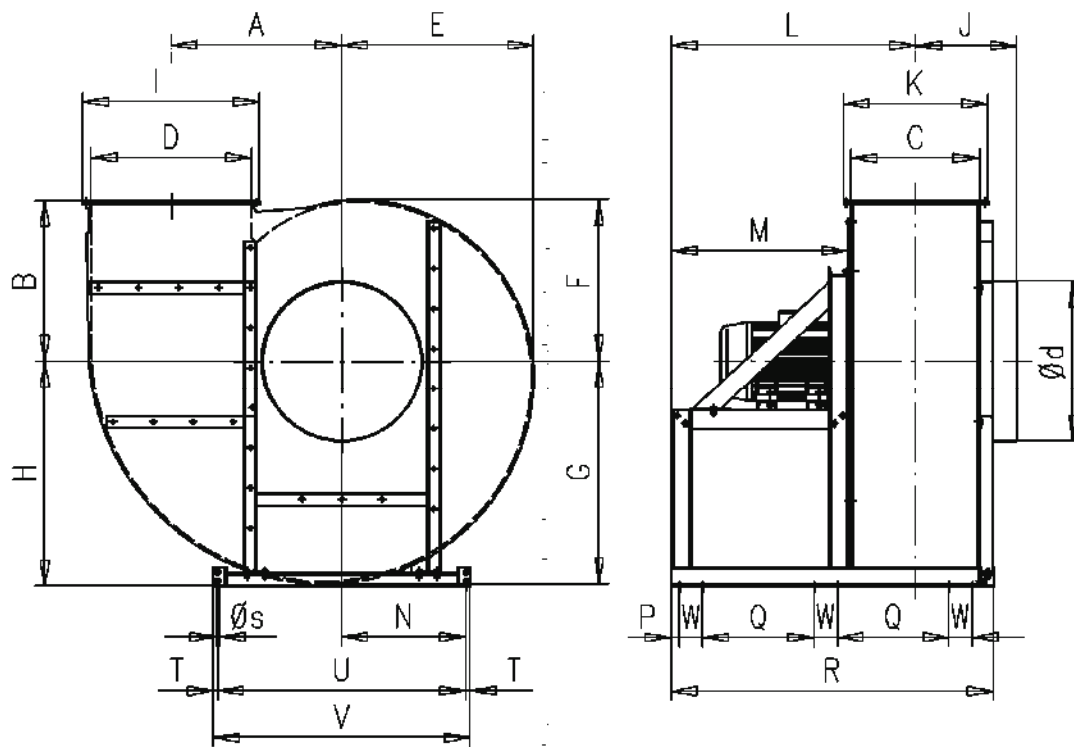
CHVN	315	355	400	450	500	560	630	710
A	390	446	495	480	535	600	675	760
B	355	400	450	450	500	560	630	710
C	188	224	258	355	400	450	500	560
D	424	488	546	450	500	560	630	710
Ød	315	355	400	450	500	560	630	710
E	405	459	505	544	604	675	757	850
F	329	375	417	456	506	565	633	710
G	501	569	627	632	702	785	881	990
H 0°	500	630	630	630	710	800	900	1000
H 45°	500	630	630	630	710	800	900	1000
H 90°	500	500	500	630	710	710	800	900
H 135°	500	500	500	630	630	710	710	800
H 270°	710	800	900	800	900	1000	1120	1250
H 315°	630	710	800	710	800	900	1000	1120
I	504	568	626	530	580	640	730	810
J	200	250	250	280	315	355	400	450
K	268	304	338	435	480	530	600	660
L	840	822	877	932	910	1235	1210	1310
M	700	700	700	700	700	950	950	950
N	330	330	330	330	330	475	475	475
O	60	78	95	127	150	175	200	240
P	68	68	70	60	60	60	60	50
Q	415	415	450	500	500	675	675	750
R	998	998	1070	1175	1175	1525	1525	1655
Øs	13	13	13	13	13	13	13	13
T	25	25	25	25	25	25	25	25
U	1070	1070	1070	1070	1070	1450	1450	1450
V	1120	1120	1120	1120	1120	1500	1500	1500



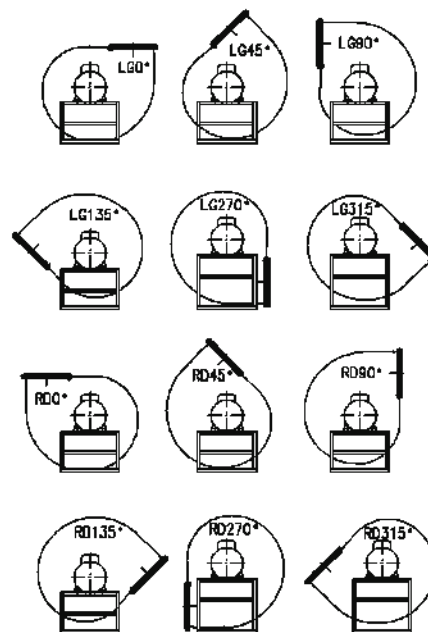


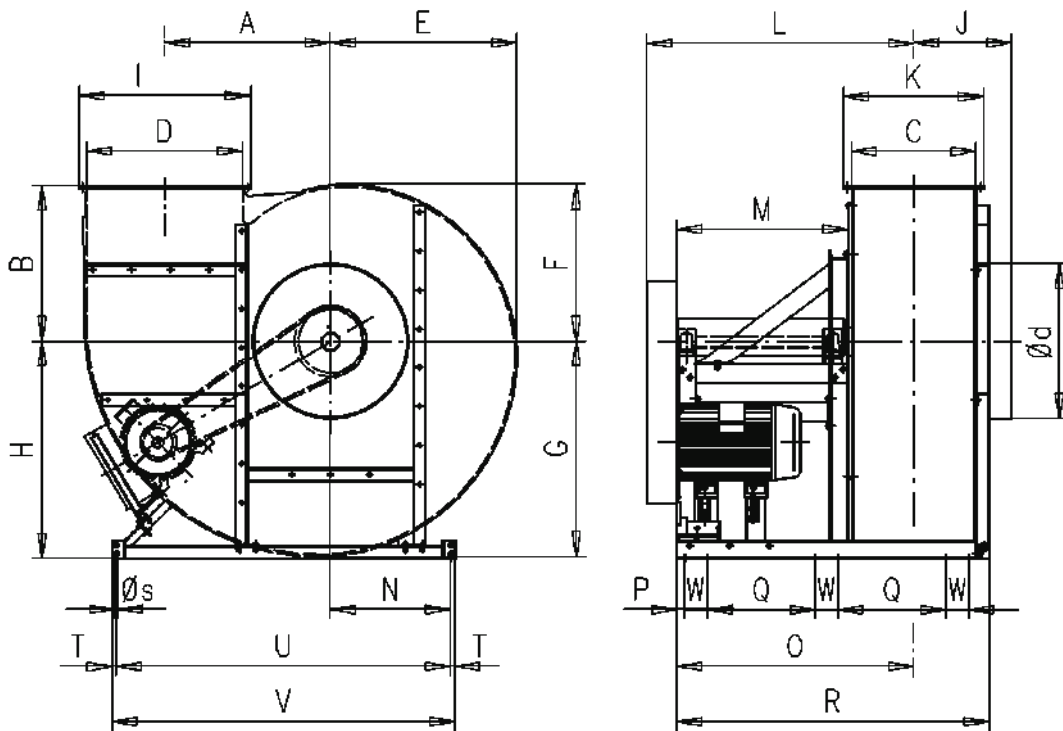
CHVN	315	355	400	450	500	560	630	710
A	390	446	495	480	535	600	675	760
B	355	400	450	450	500	560	630	710
C	188	224	258	355	400	450	500	560
D	424	488	546	450	500	560	630	710
Ød	315	355	400	450	500	560	630	710
E	405	459	505	544	604	675	757	850
F	329	375	417	456	506	565	633	710
G	501	569	627	632	702	785	881	990
H 0°	500	630	630	630	710	800	900	1000
H 45°	500	630	630	630	710	800	900	1000
H 90°	500	500	500	630	710	710	800	900
H 135°	500	500	500	630	630	710	710	800
H 270°	710	800	900	800	900	1000	1120	1250
H 315°	630	710	800	710	800	900	1000	1120
I	504	568	626	530	580	640	730	810
J	200	250	250	280	315	355	400	450
K	268	304	338	435	480	530	600	660
L	1040	1022	1077	1132	1110	1375	1400	1510
M	700	700	700	700	700	950	950	950
N	330	330	330	330	330	475	475	475
O	60	78	95	127	150	175	200	240
P	68	68	70	60	60	60	60	50
Q	415	415	450	500	500	675	675	750
R	998	998	1070	1175	1175	1525	1525	1655
Øs	13	13	13	13	13	13	13	13
T	25	25	25	25	25	25	25	25
U	1070	1070	1070	1070	1070	1450	1450	1450
V	1120	1120	1120	1120	1120	1500	1500	1500



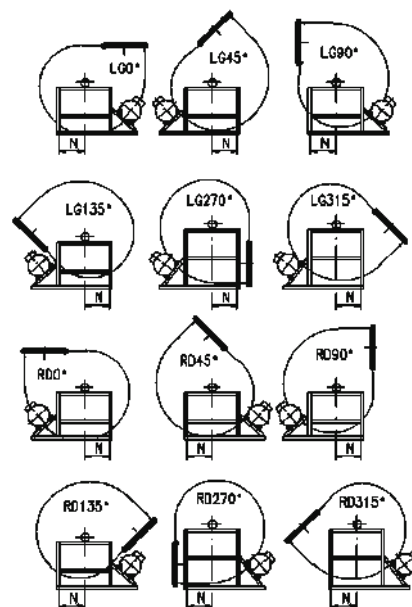


CHVN	800	900	1000	1120	1250
A	860	964	1062	1200	1265
B	800	900	1000	1120	1120
C	630	710	800	900	1000
D	800	900	1000	1120	1250
Ød	800	900	1000	1120	1250
E	963	1081	1197	1347	1405
F	807	907	1007	1133	1155
G	1119	1255	1387	1561	1655
H 0°	1250	1250	1400	1600	1800
H 45°	1250	1250	1400	1600	1600
H 90°	1000	1250	1250	1400	1400
H 135°	1000	1250	1250	1250	1400
H 270°	1600	1600	1800	2100	2100
H 315°	1250	1400	1600	1800	1800
I	900	1000	1100	1220	1350
J	500	560	630	710	800
K	730	810	900	1000	1100
L	1435	1475	1520	1570	1620
M	1100	1100	1100	1100	1100
N	772	772	772	772	772
P	50	50	50	50	50
Q	608	648	693	743	793
R	1830	1915	2005	2105	2205
Qs	12	12	12	12	12
T	27.5	27.5	27.5	27.5	27.5
U	1545	1545	1545	1545	1545
V	1600	1600	1600	1600	1600
W	146	146	146	146	146

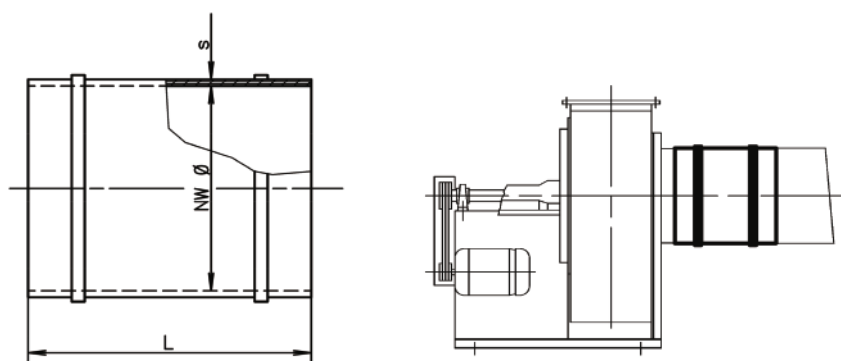




CHVN	800	900	1000	1120	1250
A	860	964	1062	1200	1265
B	800	900	1000	1120	1120
C	630	710	800	900	1000
D	800	900	1000	1120	1250
Ød	800	900	1000	1120	1250
E	963	1081	1197	1347	1405
F	807	907	1007	1133	1155
G	1119	1255	1387	1561	1655
H 0°	1250	1250	1400	1600	1800
H 45°	1250	1250	1400	1600	1600
H 90°	1000	1250	1250	1400	1400
H 135°	1000	1250	1250	1250	1400
H 270°	1600	1600	1800	2100	2100
H 315°	1250	1400	1600	1800	1800
I	900	1000	1100	1220	1350
J	500	560	630	710	800
K	730	810	900	1000	1100
L	1435	1665	1710	1760	1810
M	1100	1100	1100	1100	1100
N	772	772	772	772	772
O	1435	1475	1520	1570	1620
P	50	50	50	50	50
Q	608	648	693	743	793
R	1830	1915	2005	2105	2205
Qs	12	12	12	12	12
T	27.5	27.5	27.5	27.5	27.5
U	2145	2145	2145	2145	2145
V	2200	2200	2200	2200	2200
W	146	146	146	146	146

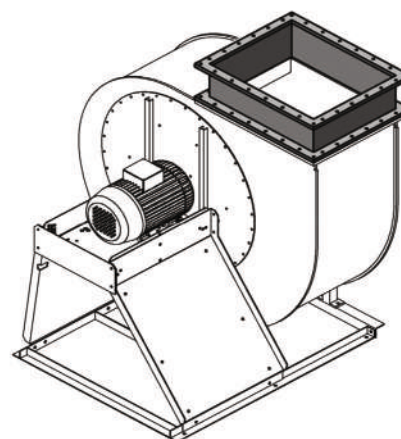
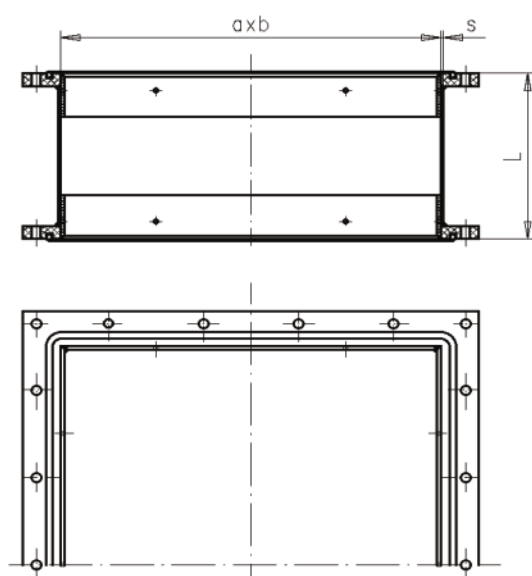


Рукав круглый с крепежными лентами, нержавеющая сталь



NWØ	L	s
315	100	3
355-400	125	3
450-500	160	3
560-710	200	3
800-1250	250	3

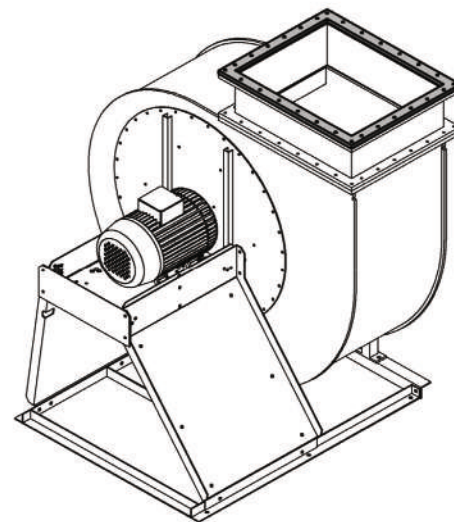
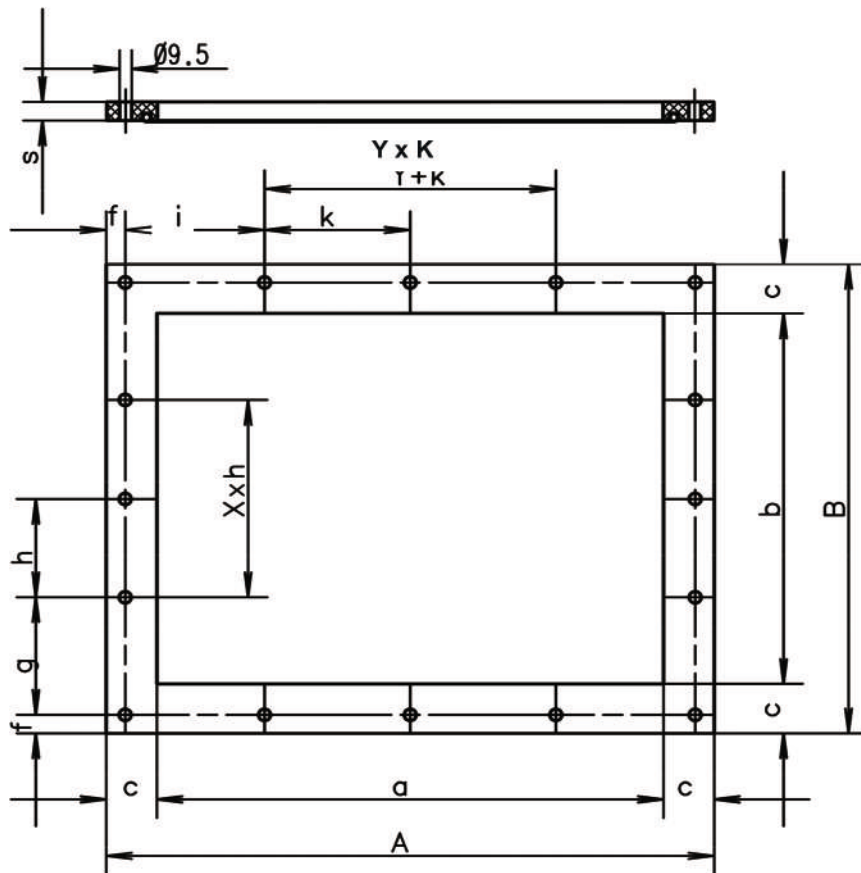
Втулка прямоугольная с фланцами с обеих сторон (ПВХ)



Тип вентилятора CHVN	Размеры		
	a x b	L	s
315	424x188	130	3
355	488x224	155	3
400	546x258	155	3
450	450x355	190	3
500	500x400	240	3
560	560x450	240	3
630	630x500	240	3
710	710x560	290	3
800	800x630	290	3
900	900x710	290	3
1000	1000x800	290	3
1120	1120x900	290	3
1250	1250x1000	290	3



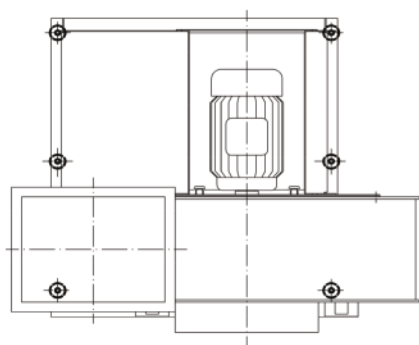
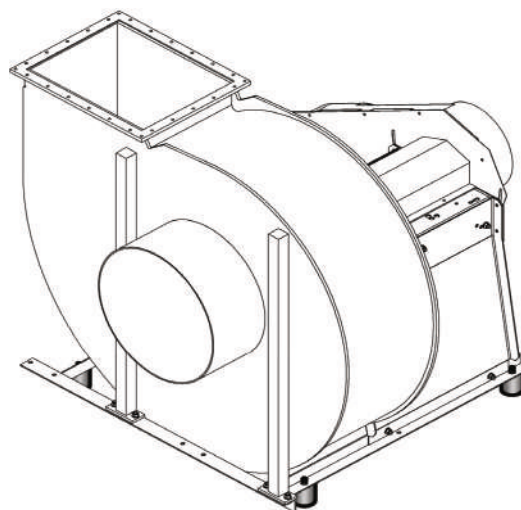
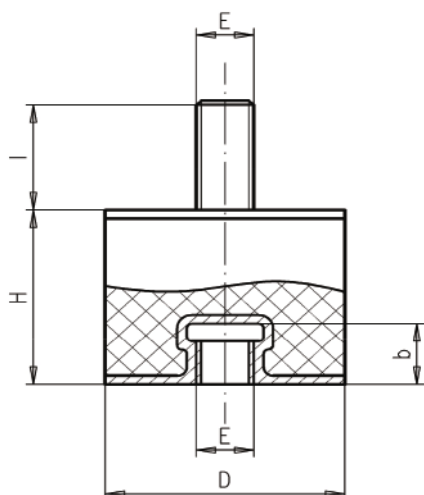
Фланец прямоугольный PP / PPs / PPs-el / PVC / PE / PVDF



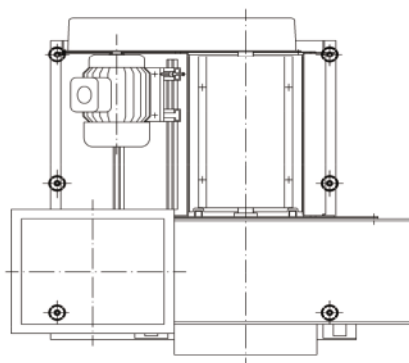
Тип вентилятора CHVN	Размеры											
	A	B	a	b	c	s	f	g	X x h	i	Y x k	n
315	504	268	424	188	40	15	14	80	1x80	88	3x100	16
355	568	304	488	224	40	15	14	88	1x100	90	4x90	18
400	626	338	546	258	40	15	14	100	1x110	99	4x100	18
450	530	435	450	355	40	15	14	53.5	3x100	51	4x100	22
500	580	480	500	400	40	15	14	76	3x100	76	4x100	22
560	640	530	560	450	40	15	14	51	4x100	56	5x100	26
630	730	600	630	500	50	20	20	80	4x100	105	4x120	24
710	810	660	710	560	50	20	20	60	5x100	97.5	5x115	28
800	900	730	800	630	50	20	20	95	5x100	80	7x100	32
900	1000	810	900	710	50	20	20	85	6x100	80	8x100	36
1000	1100	900	1000	800	50	20	20	80	7x100	80	9x100	40
1120	1220	1000	1120	900	50	20	20	80	8x100	90	10x100	44
1250	1350	1100	1250	1000	50	20	20	80	9x100	105	11x100	48



Виброгасители



Прямой привод



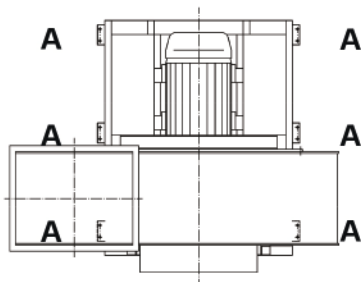
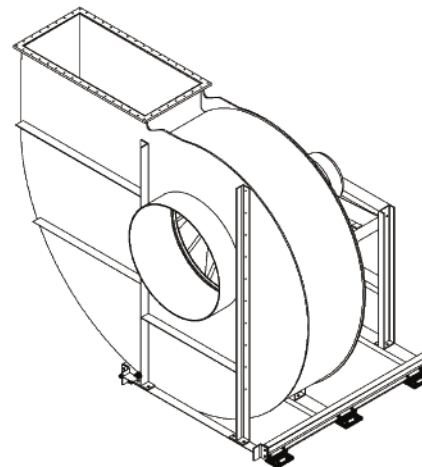
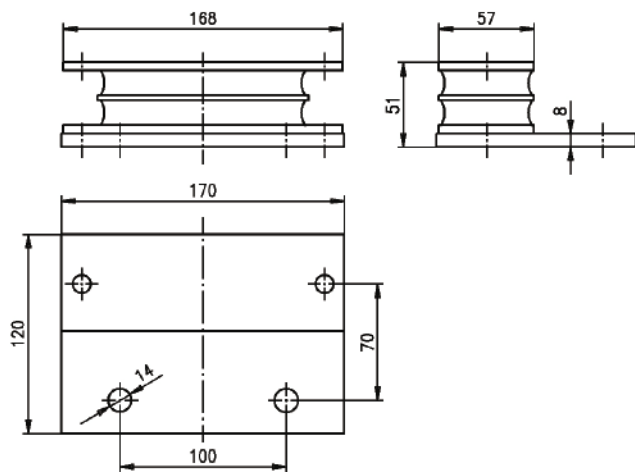
Ременная передача

Вибрации тип амортизаторов	Размеры				
	D	H	E	I	b
V 8/40	40	40	M8	23	7
V 8/50	50	40	M10	25	10

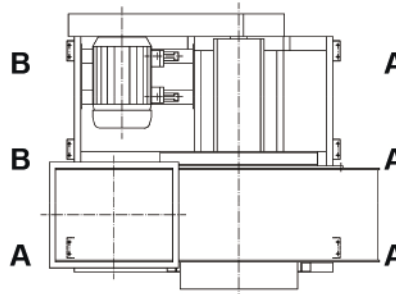
Тип вентилятора CHVN	Тип	Количество элементов
315-450	V 8/40	6
500-710	V 8/50	6



Виброгасители



Прямой привод

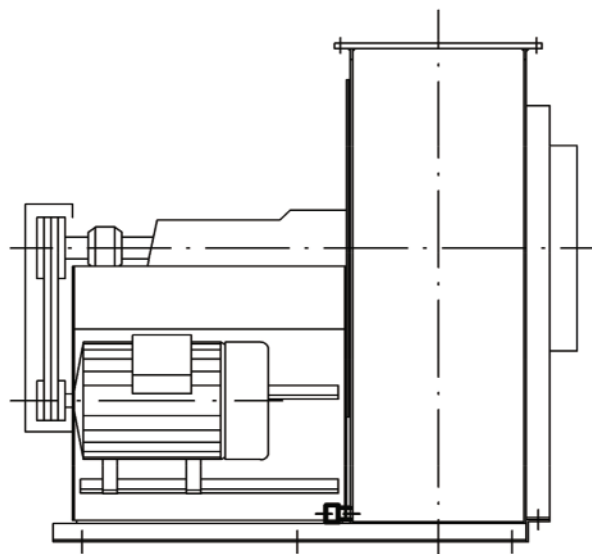
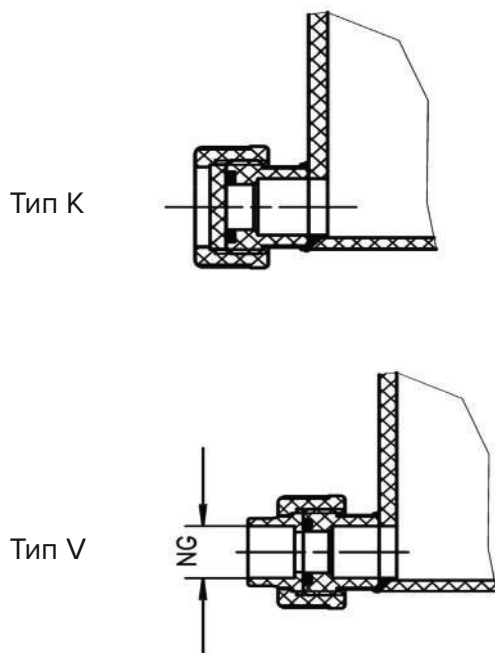


Ременная передача

Тип вентилятора CHVN	Вес двигателя, кг	Количество элементов					
		Прямой привод		Ременный привод			
		Позиция А 45°	Позиция А 45°	Позиция В 45°	Позиция В 55°	Позиция В 65°	Позиция В 70°
800	< 300	6	4	2			
	300-550	6	4		2		
	550-800	6	4			2	
900	< 300	6	4	2			
	300-550	6	4		2		
	550-800	6	4			2	
1000	< 300	6	4	2			
	300-550	6	4		2		
	550-800	6	4			2	
	800-1100	6	4				2
1120 1250	< 300	6	4	2			
	330-550	6	4		2		
	550-800	6	4			2	
	800-1100	6	4				2

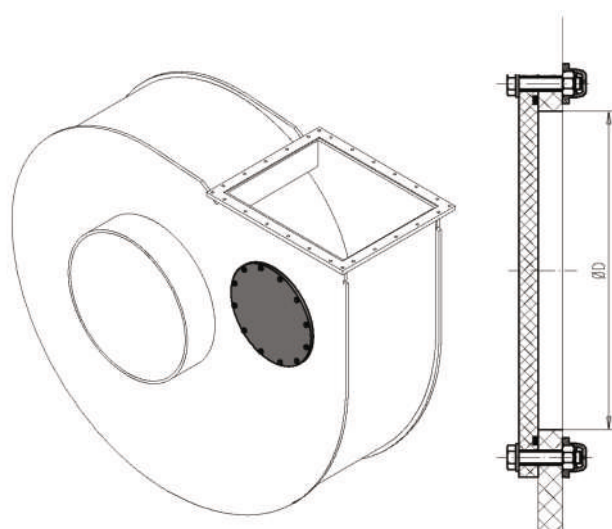


Слив

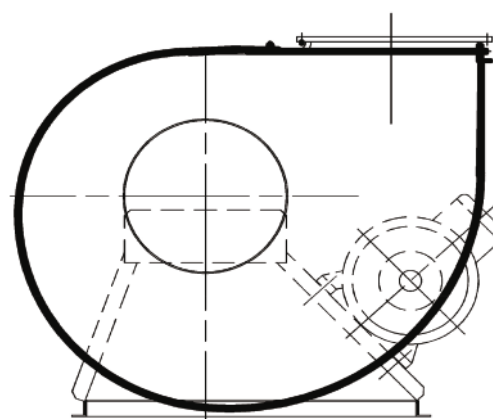


Тип вентилятора	с колпачком	с фитингом	NG
CHVN 315-1250	Тип К	Тип V	25

Смотровой люк



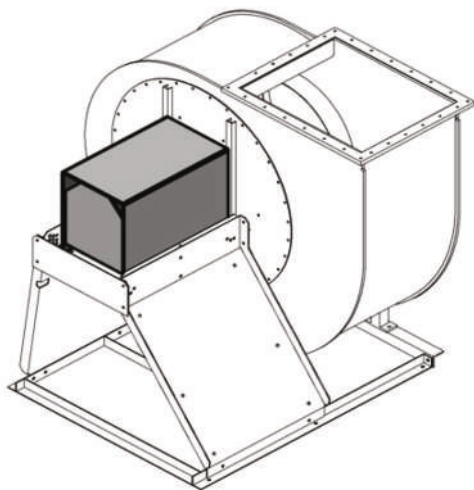
Защита от осколков



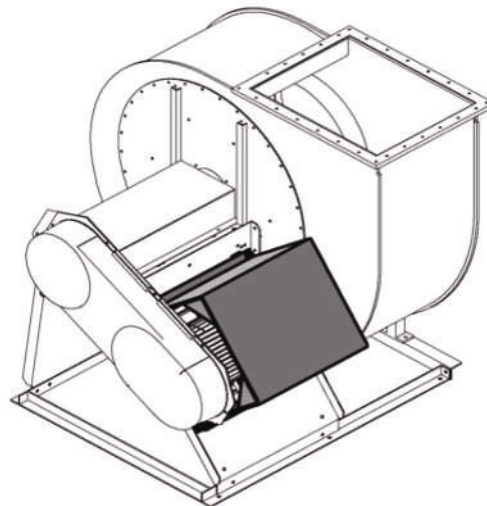
Тип вентилятора	Ø D
CHVN 315-560	200
CHVN 630-1250	315



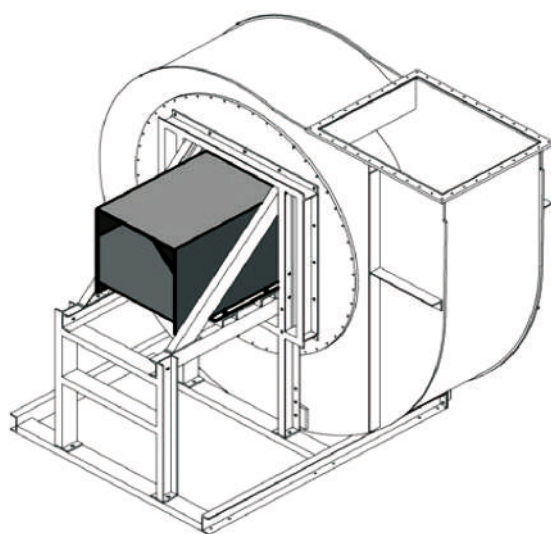
Крышка двигателя с прямым приводом



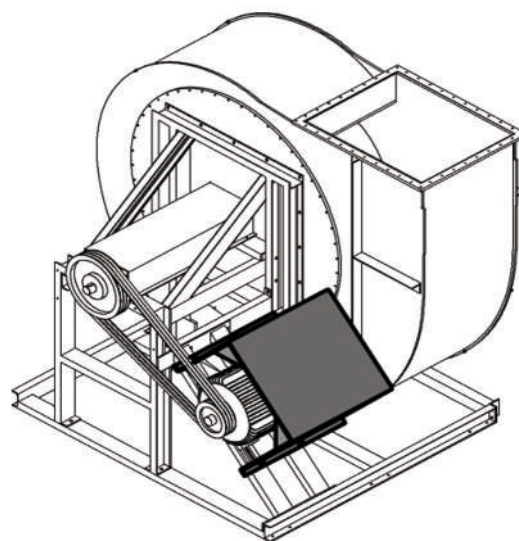
Крышка двигателя с ременной передачей



Крышка двигателя с прямым приводом



Крышка двигателя с ременной передачей



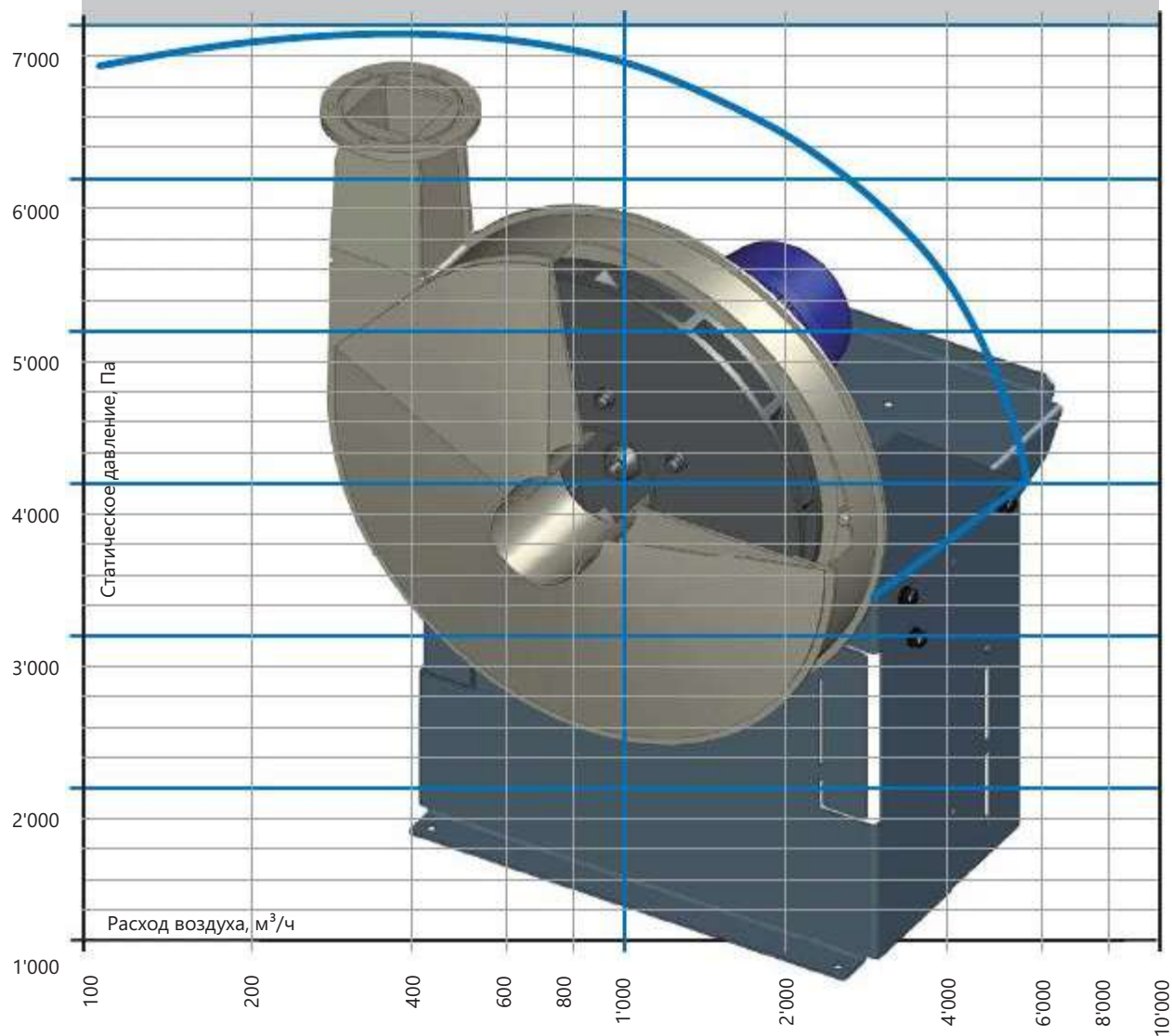
ВЕНТИЛЯТОРЫ НОВИТЕК

Модель

CHVS 63-250

Радиальный вентилятор
высокого давления
из полимера.

Прямой или ременный привод.



novitekfans.ru

Производительность

Расход воздуха:	мин. 60 м ³ /ч до макс. 5 300 м ³ /ч
Статическое давление:	мин. 450 Па до макс. 7 000 Па
Эффективность:	макс. 80 %
Вход Ø:	63, 90, 125, 160, 200, 250 мм

Корпус вентилятора

- Сваренная несущая пластиковая конструкция
- Изготавливается из PP, PPs, PPs-el, PE, PVC, PVDF
- 6 различных положений выхода

Крыльчатка вентилятора

- 12 загнутых назад лопаток
- Механически сваренная
- Изготавливается из: PP, PPs-el, PVDF

Штатив

- Из листового металла
- Штатив с моторной полкой
- с порошковым покрытием
- из нержавеющей стал

Привод

- | | |
|------------------|---|
| Прямой привод: | - Крыльчатка монтируется прямо на вал двигателя |
| Ременной привод: | - Простое регулирование ремней/замена ремней |
| Двигатель: | - 3-фазовый двигатель
- Одно- или многоскоростное функционирование
- Двигатель с креплением на лапах ВЗ |

EX-исполнение

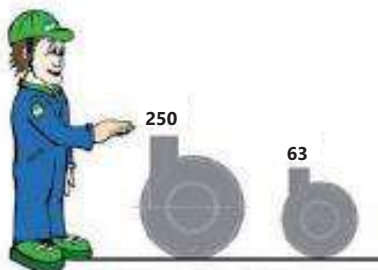
Доступны в АTEX-исполнении для зон 1 и 2

Уплотнение вала

- Стандартное уплотнение
- Манжетное уплотнение одинарное или двойное (V4A или Hastelloy)
- Всасывающая камера (реверсирование утечки воздуха на вход вентилятора)
- Уплотнение с затворным газом
- Обратные лопатки

Комплектация

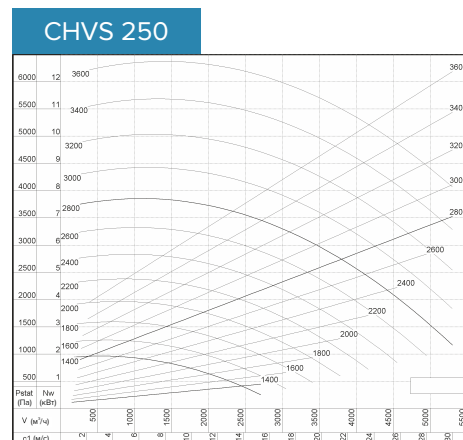
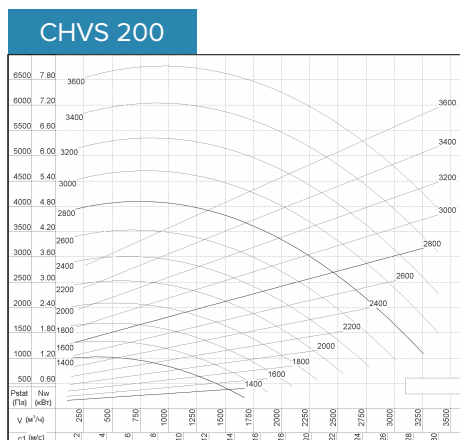
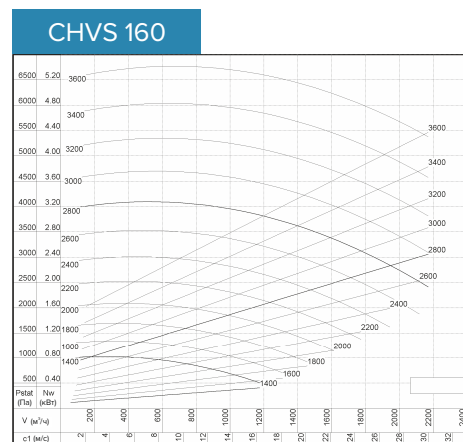
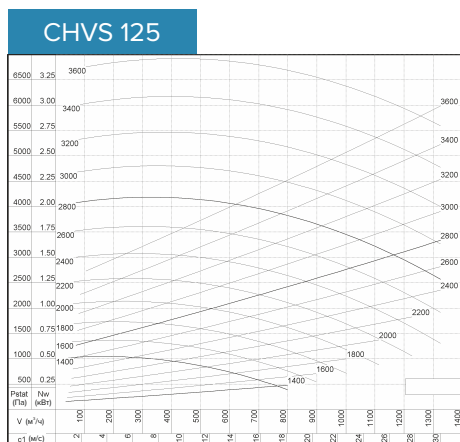
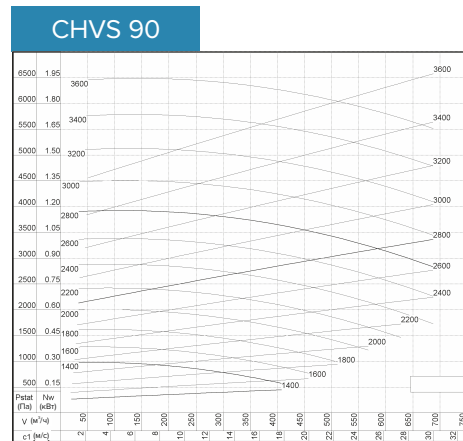
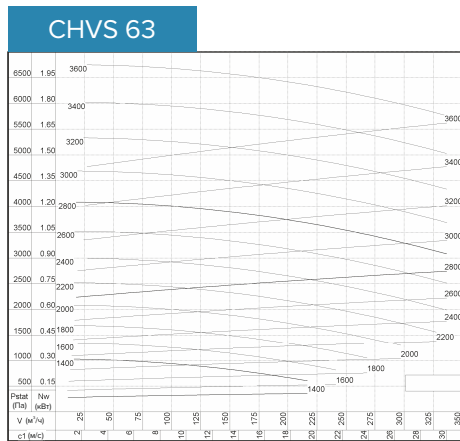
- Гибкая вставка из PVC с хомутом из нержавеющей стали
- Гибкая вставка из PVC с фланцем
- Контрфланец
- Слив
- Демпферы вибрации
- Защита от осколков
- Защита от дождя для электродвигателя и ременного привода
- Частотный преобразователь IP 66 / IP 54 / IP 20

Размеры

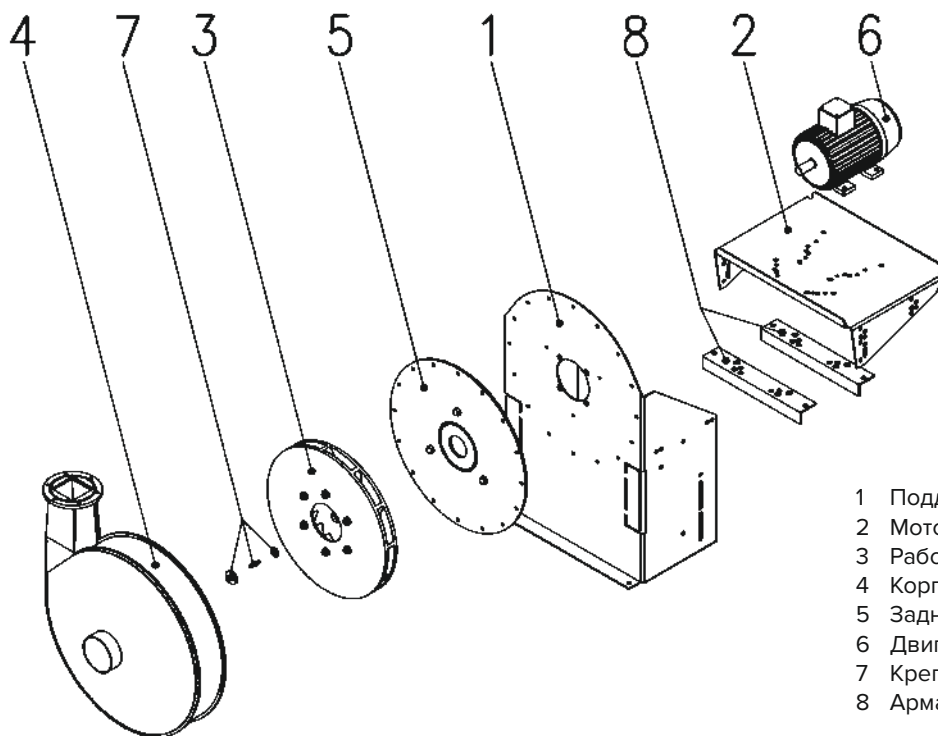
Вентиляторы CHVS 63-250



Модель	Q (м³/час)	P (Па)	Lpa (дБ)	Материалы
CHVS 63	50–340 м³/час	140–6740 Па	67–85 дБ	PE (полиэтилен), Pps (полипропилен трудновоспламеняющийся), PPs-el (полипропилен трудновоспламеняющийся антистатичный), PVC (поливинилхлорид), PVDF (поливинилиденфторид)
CHVS 90	110–690 м³/час	120–6490 Па	70–88 дБ	
CHVS 125	220–1330 м³/час	100–6920 Па	73–91 дБ	
CHVS 160	360–2180 м³/час	90–6770 Па	75–93 дБ	
CHVS 200	560–3400 м³/час	60–6780 Па	76–84 дБ	
CHVS 250	880–5310 м³/час	60–6380 Па	79–97 дБ	

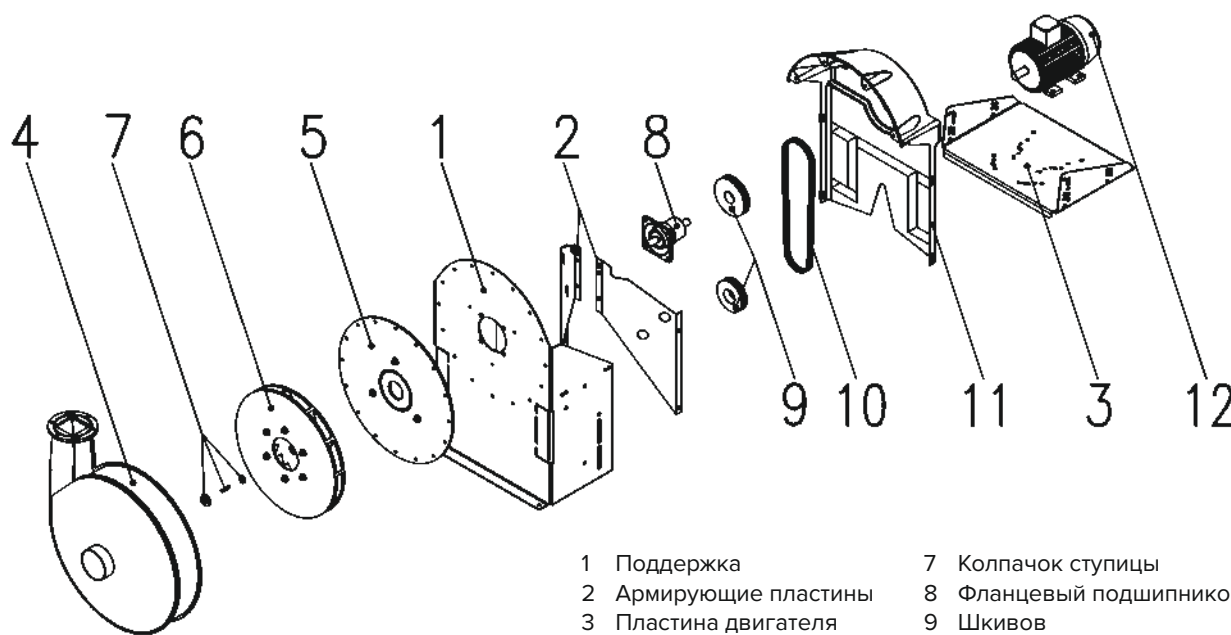


Список запасных частей для CHVS с прямым приводом



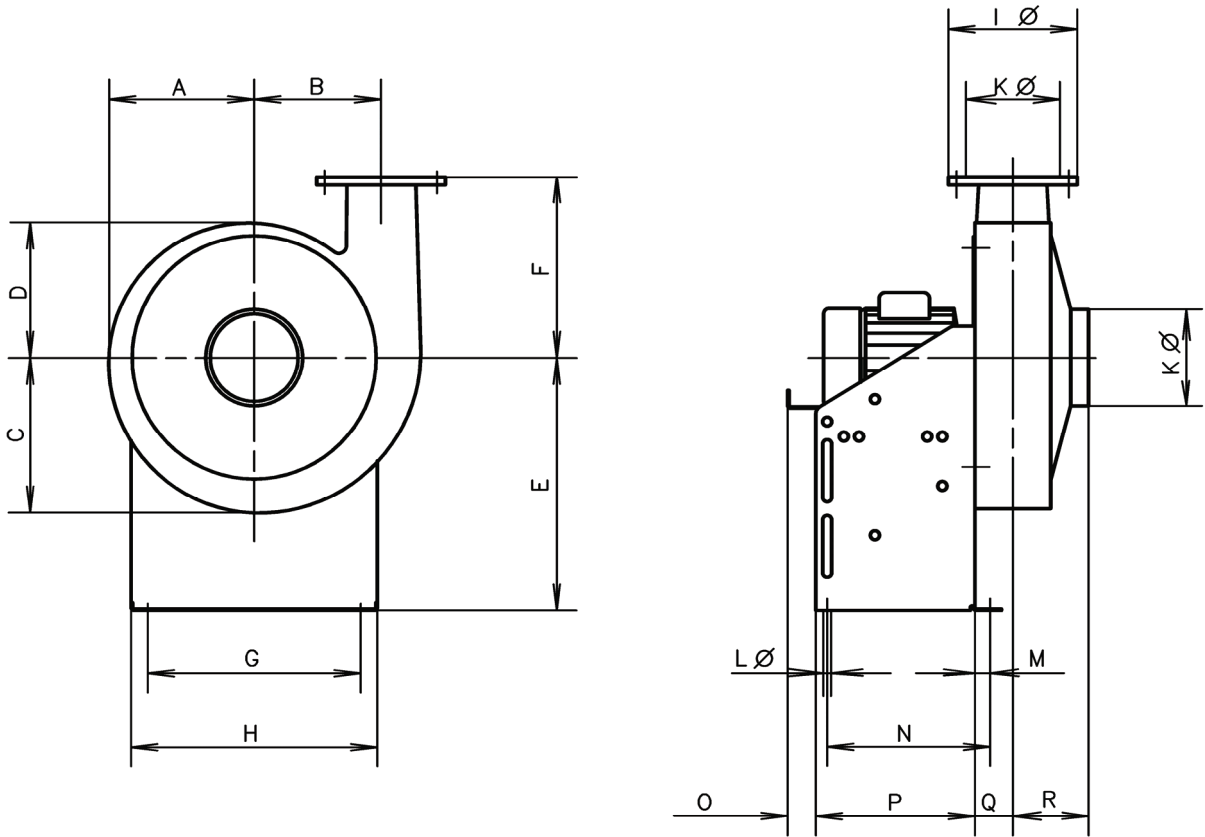
- 1 Поддержка
- 2 Моторная пластина
- 3 Рабочее колесо
- 4 Корпус
- 5 Задняя панель
- 6 Двигатель
- 7 Крепежных винтов и колпачок ступицы
- 8 Арматурный кронштейн

Список запасных частей для CHVS с ременной передачей

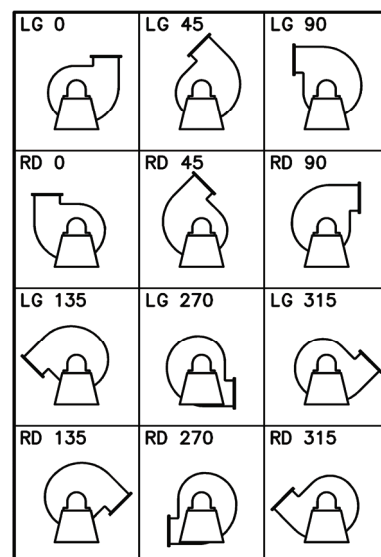


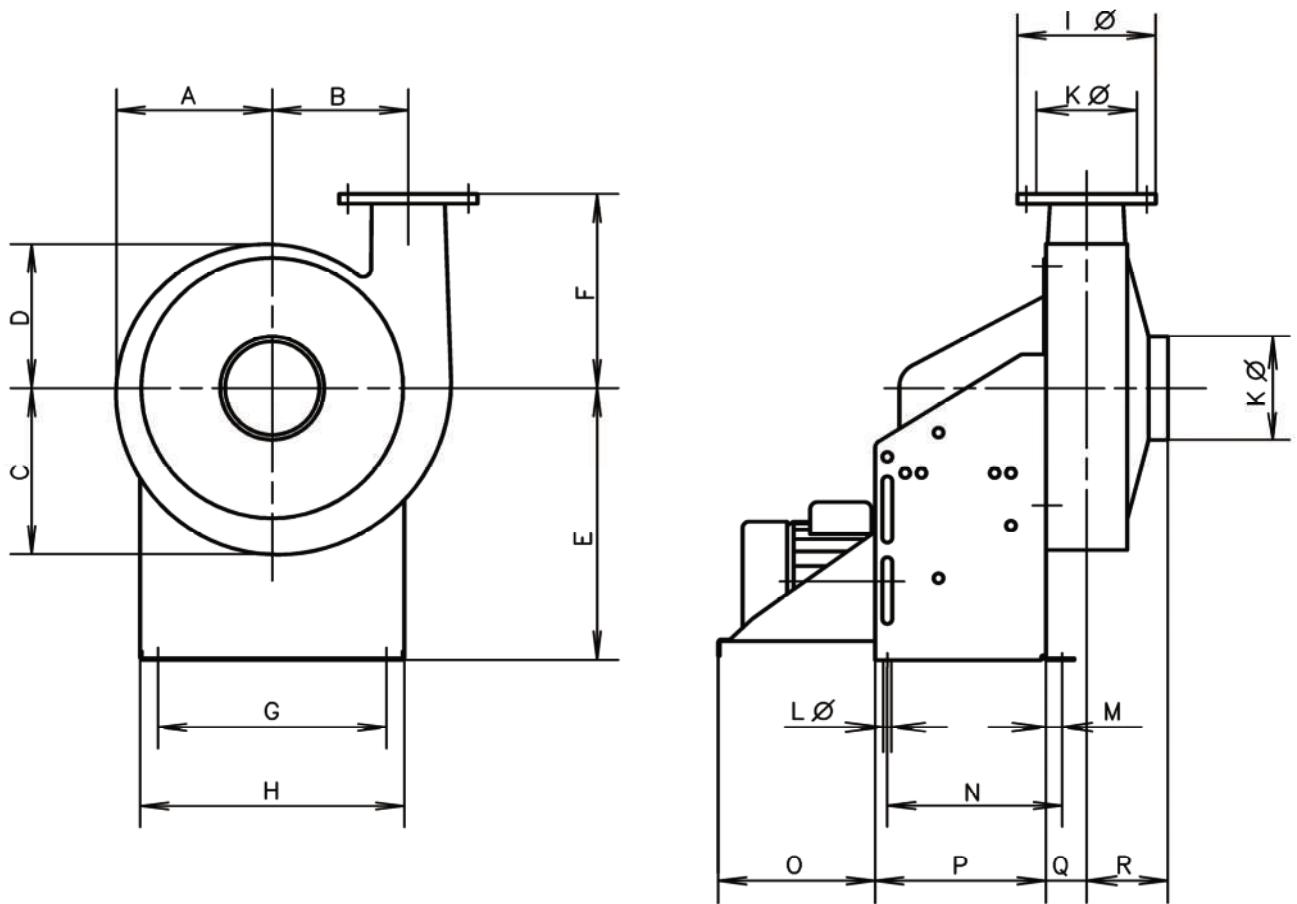
- 1 Поддержка
- 2 Армирующие пластины
- 3 Пластина двигателя
- 4 Корпус
- 5 Задняя панель
- 6 Рабочее колесо
- 7 Колпачок ступицы
- 8 Фланцевый подшипниковый узел
- 9 Шкивов
- 10 Клиновой ремень
- 11 Защита клинового ремня
- 12 Двигатель



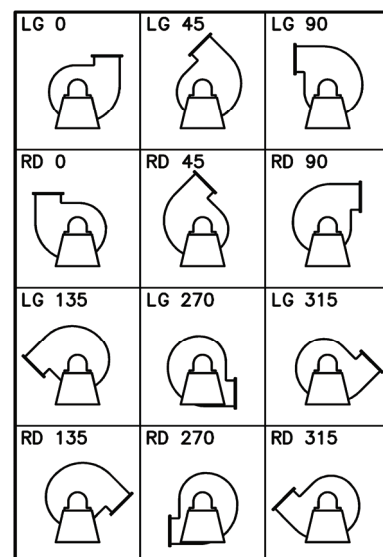


CHVS	63	90	125	160	200	250
A	309	317	327	338	351	361
B	275	281	289	298	307	318
C	311	323	339	356	375	395
D	307	311	315	320	327	327
E	630	630	630	630	630	630
F	400	400	400	400	400	400
G	545	545	545	545	545	545
H	615	615	615	615	615	615
I Ø	120	150	185	220	260	310
K Ø	63	90	125	160	200	250
L Ø	12	12	12	12	12	12
M	30	30	30	30	30	30
N	335	335	335	335	335	335
O	110	110	110	110	110	110
P	325	325	325	325	325	325
Q	59	62	65.5	69.5	73.5	80
R	180	180	180	180	180	180

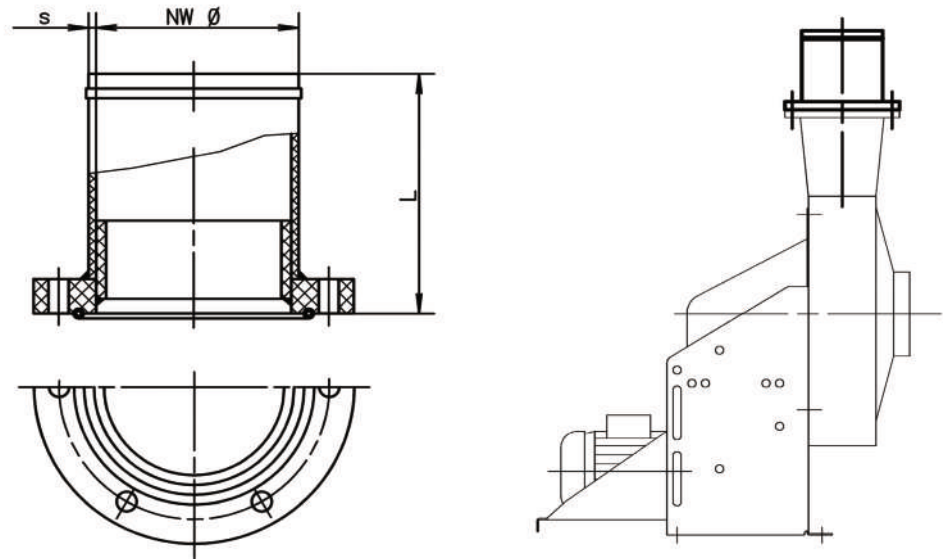




CHVS	63	90	125	160	200	250
A	309	317	327	338	351	361
B	275	281	289	298	307	318
C	311	323	339	356	375	395
D	307	311	315	320	327	327
E	630	630	630	630	630	630
F	400	400	400	400	400	400
G	545	545	545	545	545	545
H LG/RD 0	615	615	615	615	615	615
I Ø	120	150	185	220	260	310
K	63	90	125	160	200	250
L	12	12	12	12	12	12
M	30	30	30	30	30	30
N	335	335	335	335	335	335
O	394	394	394	394	394	394
P	325	325	325	325	325	325
Q	59	62	65.5	69.5	73.5	80
R Ø	180	180	180	180	180	180

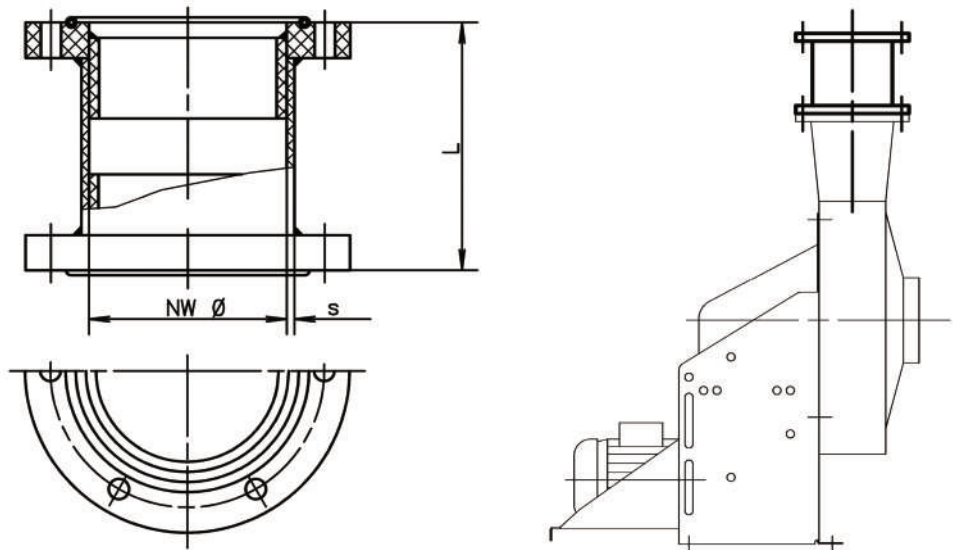


Втулка с односторонним фланцем (PVC)



NW Ø	L	s
63-90	110	2
125-200	112	2
250	115	2

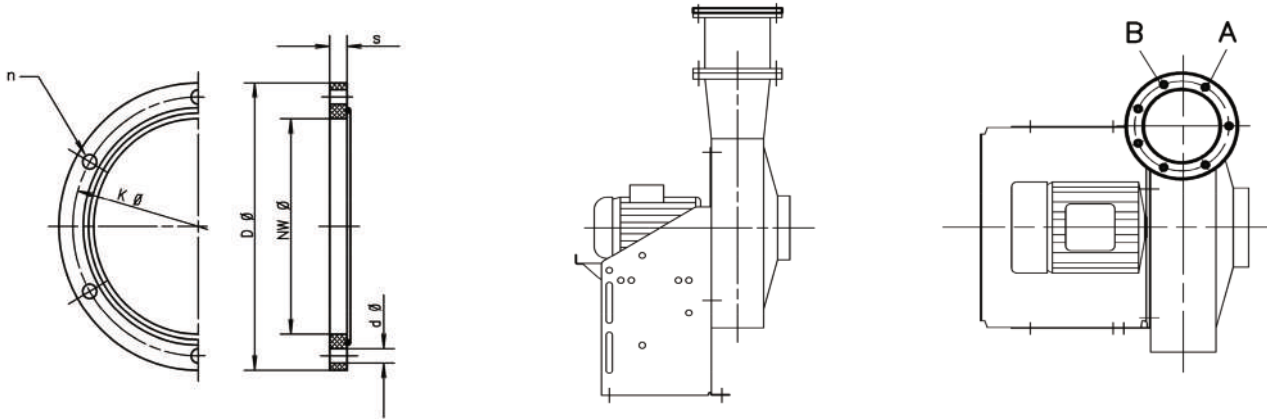
Втулка круглая с фланцами с обеих сторон (PVC)



NW Ø	L	s
63-90	120	2
125-200	124	2
250	130	2

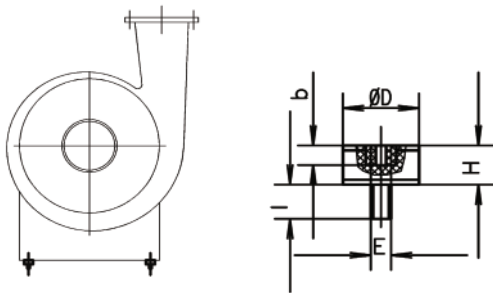


Фланцы PP / PPs / PVC / PE / PVDF

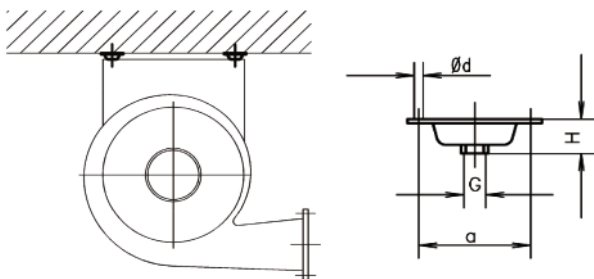


Тип вентилятора NW Ø	Размеры					
	D	s	K	d	n	Pos
63	120	12	95	9	6 x 60°	A
90	150	12	125	9	6 x 60°	A
125	185	12	160	9	6 x 60°	A
160	220	12	195	9	8 x 45°	B
200	260	12	235	9	10 x 36°	A
250	310	12	285	9	10 x 36°	A

Виброгасители для наземного монтажа и потолочной подвески



Тип колоко- образного элемента	Размеры				
	D	H	E	I	b
V 8/40	40	40	M8	23	7



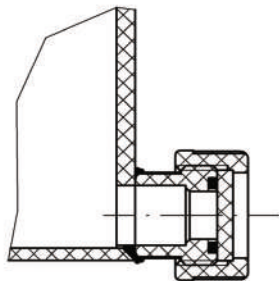
Тип колоко- образного элемента	Размеры			
	H	G	a	d
G-E 10	30	M10	85	10,5

Тип вентилятора	Для наземного монтажа	Для потолочной подвески	Количество элементов
CHVS 63-250	V 8/40	G-E 10	4

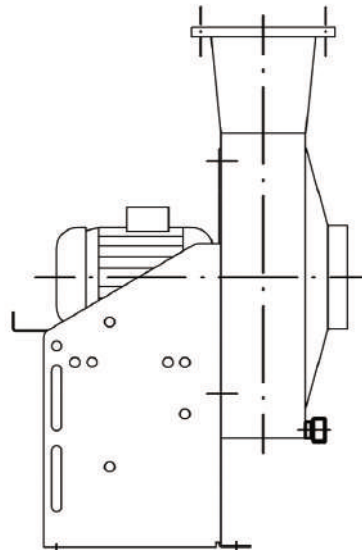
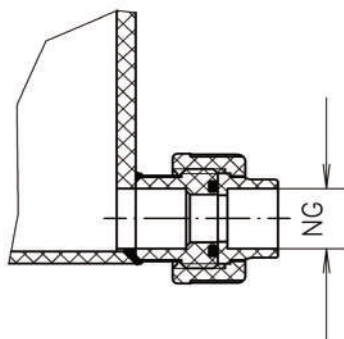


Слив

Тип К

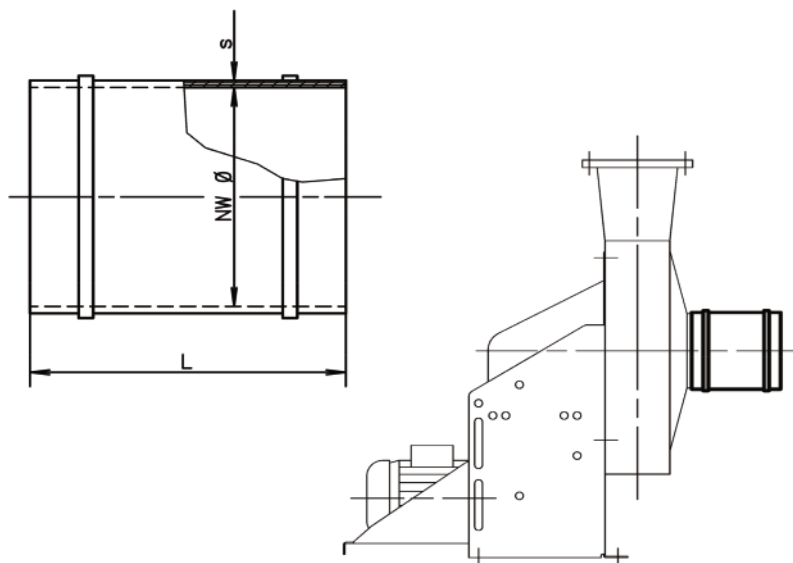


Тип V

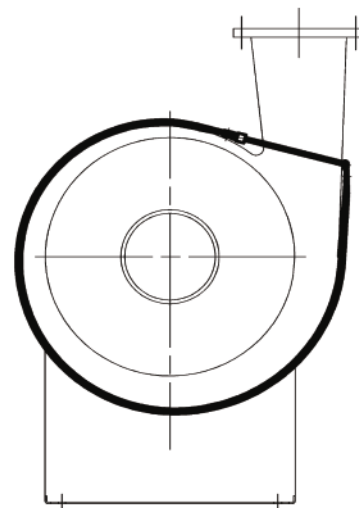


Тип вентилятора	с колпачком	с фитингом	NG
CHVS 63-250	Тип К	Тип V	20

Рукав PVC круглый с крепежными лентами, нержавеющая сталь



Защита от осколков



NW Ø	L	s
63–250	100	2



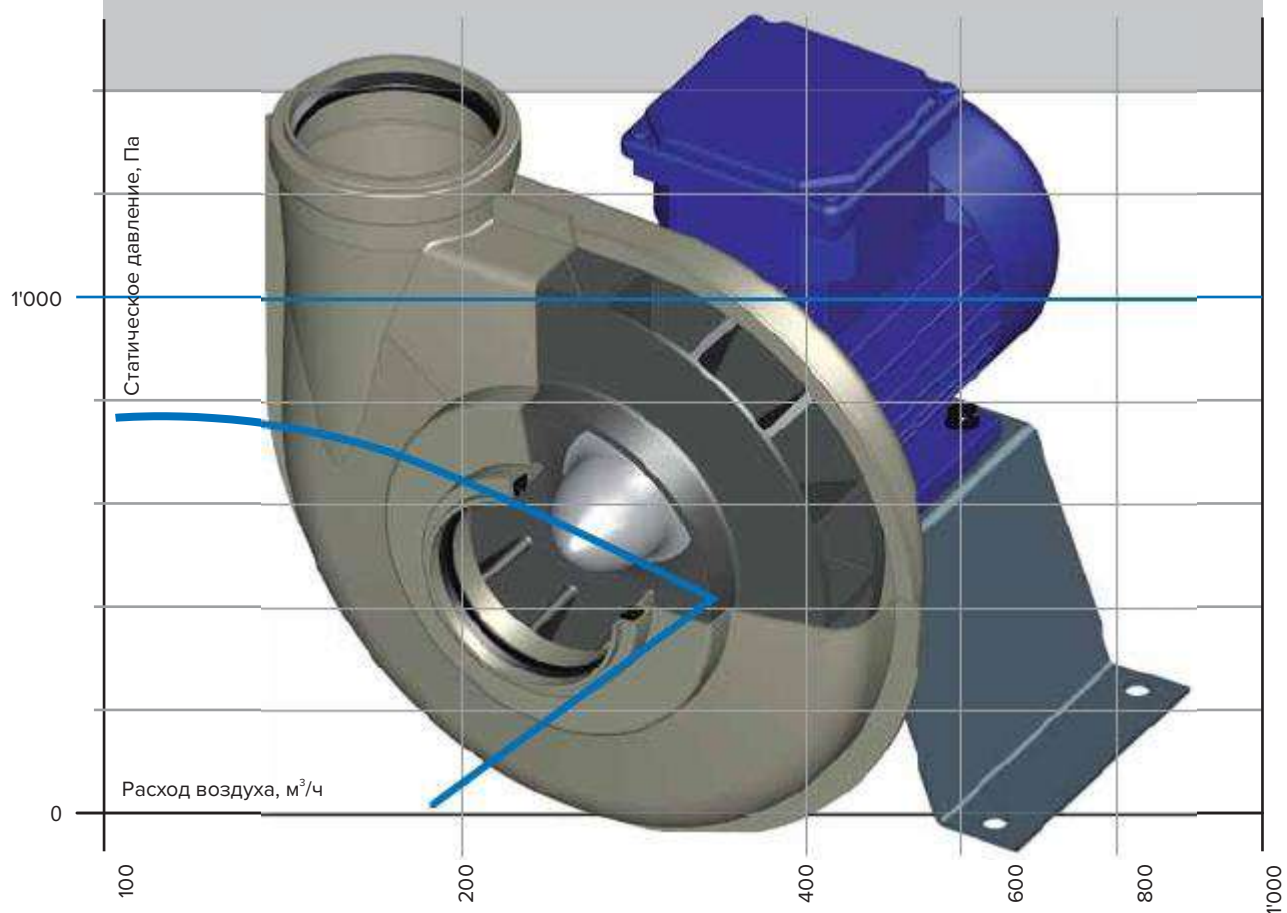
ВЕНТИЛЯТОРЫ НОВИТЕК

Модель

CCV 75

Компактный вентилятор
из полимера.

Прямой привод.



novitekfans.ru

Производительность

Статическое давление:	мин. 80 м ³ /ч до макс. 340 м ³ /ч
Эффективность:	мин. 100 Па до макс. 800 Па
Вход- Ø:	макс. 75 % 75 мм

Корпус вентилятора

- Несущая конструкция
- Цельный
- Изготавливается из PP, PP-eI

Крыльчатка вентилятора

- Цельная
- 20 загнутых вперед лопаток
- Привод с втулкой, покрытой пластиком
- Втулка для удобного монтажа крыльчатки
- Изготавливается из PP, PP-eI

Привод

- | | |
|---------------|--|
| Прямой привод | Крыльчатка монтируется непосредственно на вал двигателя |
| Двигатель: | <ul style="list-style-type: none">- 3-фазный двигатель- Одно- или многоскоростное функционирование- Крепление на лапах или на фланце В3/В5 для прямого привода |

EX - исполнение

ATEX-исполнение для зон 1 и 2

Уплотнение вала

- Стандартное уплотнение

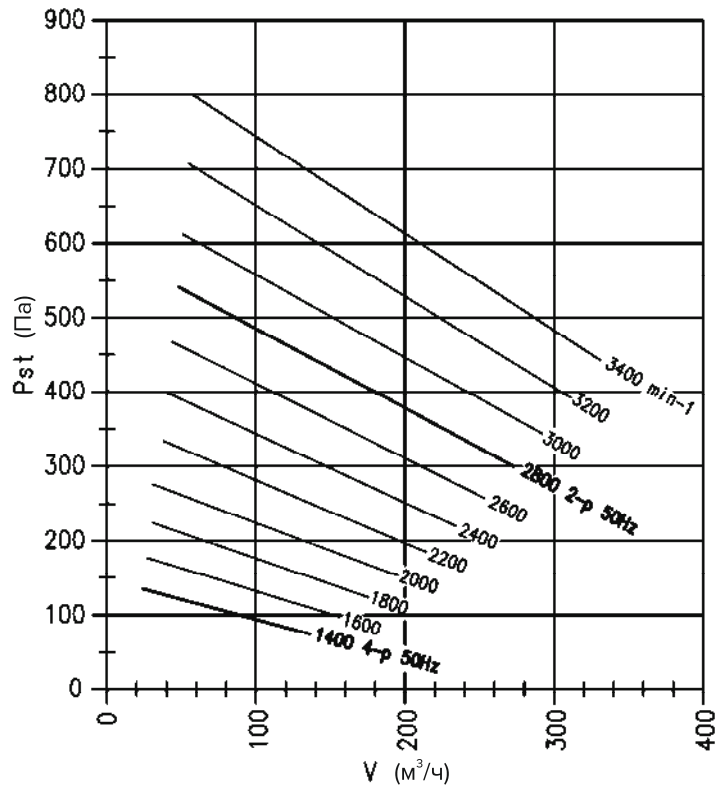
Комплектация

- Двигатель В5/В3 для крепления на лапах
- Кронштейн из нержавеющей стали

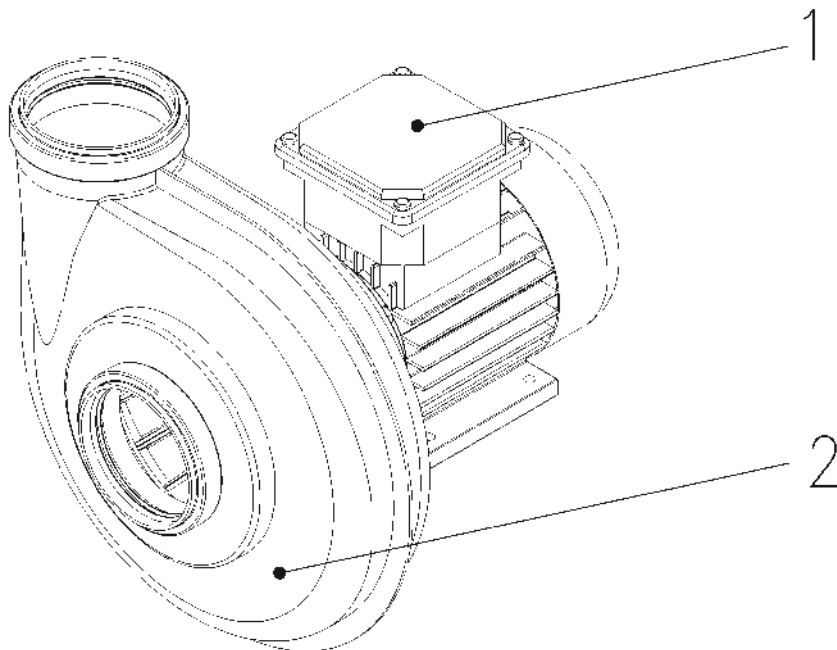
Размеры

Вентилятор CCV 75



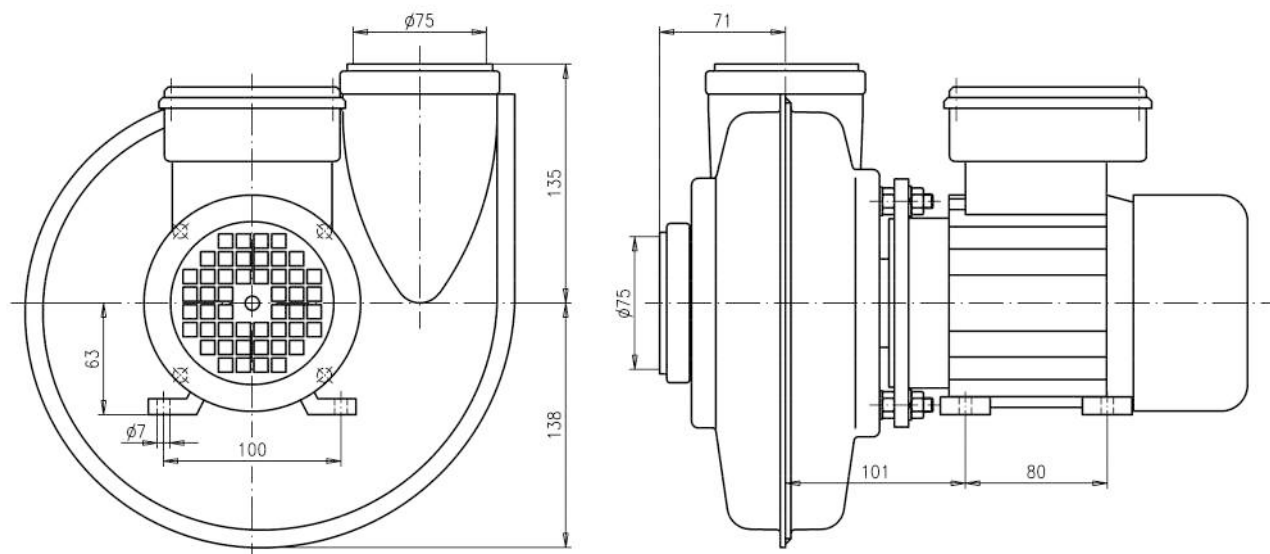


Список запасных частей для CCV 75

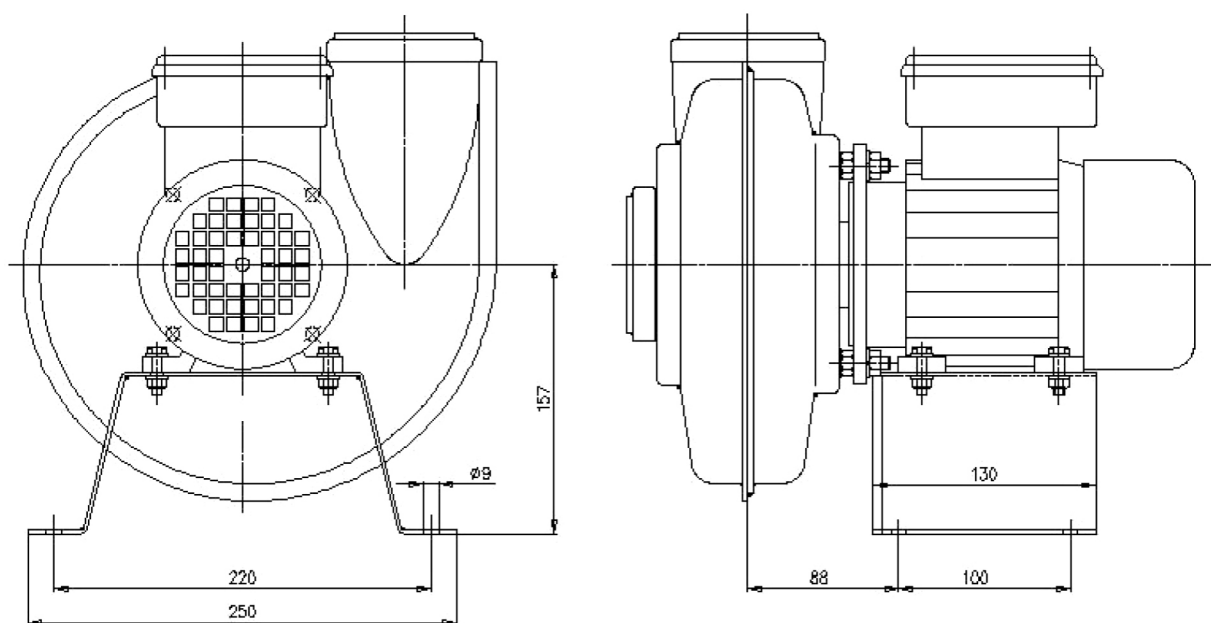


- 1 Двигатель
- 2 Вентилятор





Кронштейн двигателя

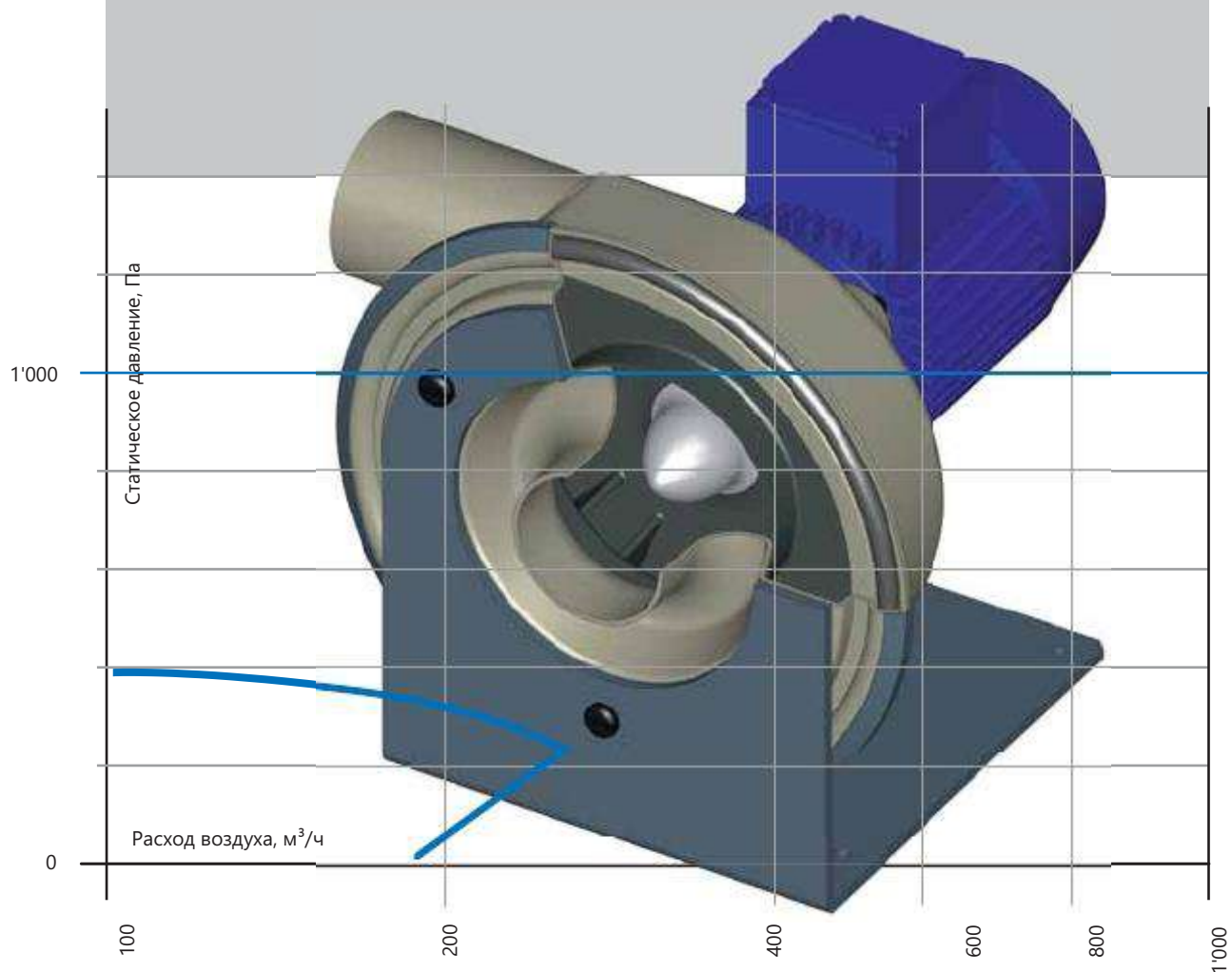


ВЕНТИЛЯТОРЫ НОВИТЕК

Модель

СКВ 75

Маленький радиальный вентилятор из полимера.
Прямой привод.



www.novitek.ru

Производительность

Расход воздуха:	мин. 40 м ³ /ч до макс. 240 м ³ /ч
Статическое давление:	мин. 35 Па до макс. 450 Па
Эффективность:	макс. 75 %
Вход Ø:	75 мм

Корпус вентилятора

- Несущая конструкция
- Цельный
- Изготавливается из PPs

Крыльчатка вентилятора

- Цельная
- 20 загнутых вперед лопаток
- Привод с втулкой, покрытой пластиком
- Втулка для удобного монтажа крыльчатки
- Изготавливается из PPs

Привод

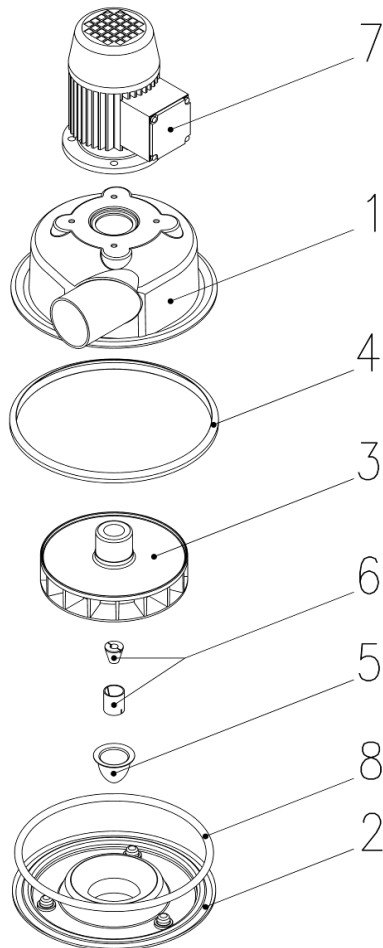
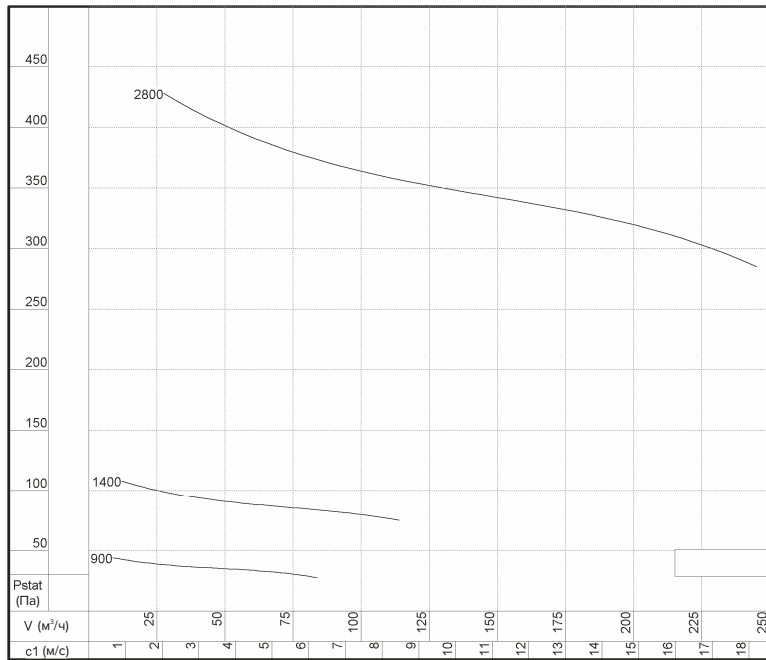
- | | |
|----------------|---|
| Прямой привод: | - Крыльчатка монтируется непосредственно на вал двигателя |
| Двигатель: | - 3-фазный двигатель
- Одно- или многоскоростное функционирование
- Двигатель с фланцевым креплением В5 для прямого привода |

Комплектация

- Гибкая вставка из PVC с хомутом из нержавеющей стали
- Частотный преобразователь IP 66 / IP 54 / IP 20
- Кронштейн с порошковым покрытием

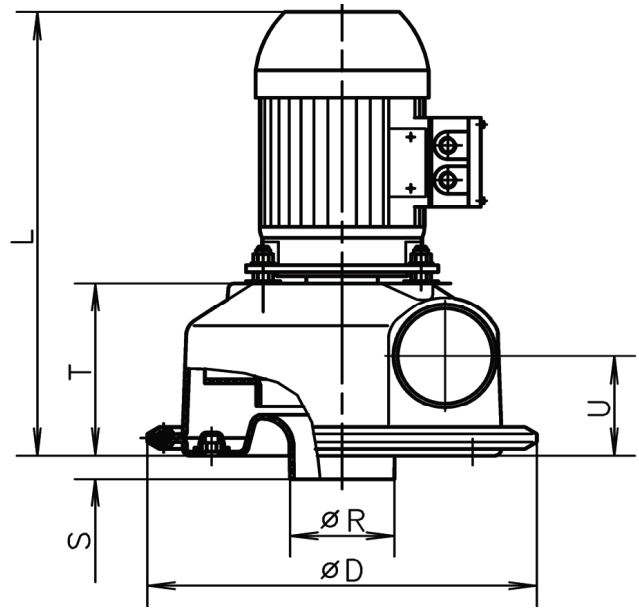
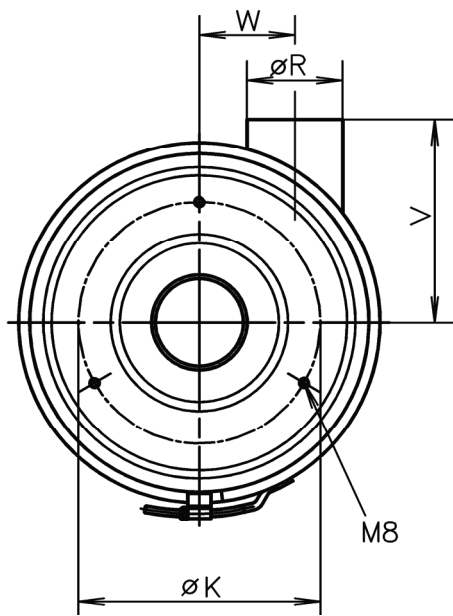
Размеры

Вентилятор СКВ 75



- 1 Верхняя часть корпуса
- 2 Нижняя часть корпуса
- 3 Рабочее колесо
- 4 Зажимное кольцо
- 5 Колпачок ступицы
- 6 Комплект зажимных адаптеров
- 7 Двигатель





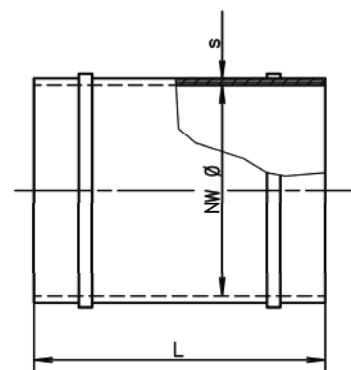
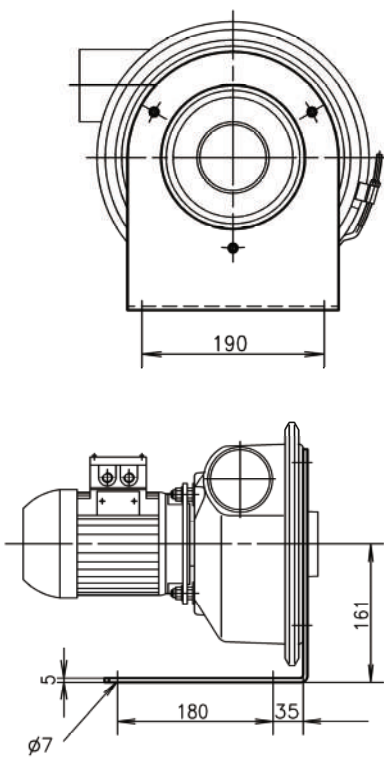
СКВ 75	Ø D	Ø K	L	Ø R	S	T	U	V	W
Motor 56M	284	190	305	75	17	126	73	160	75
Motor 63M			325						
Motor 71M			348						

Вспомогательное оборудование

СКВ 75

Опора с порошковым покрытием, RAL 7032

Рукав PVC круглый с крепежными лентами, нержавеющая сталь



NW Ø	L	s
75	100	2



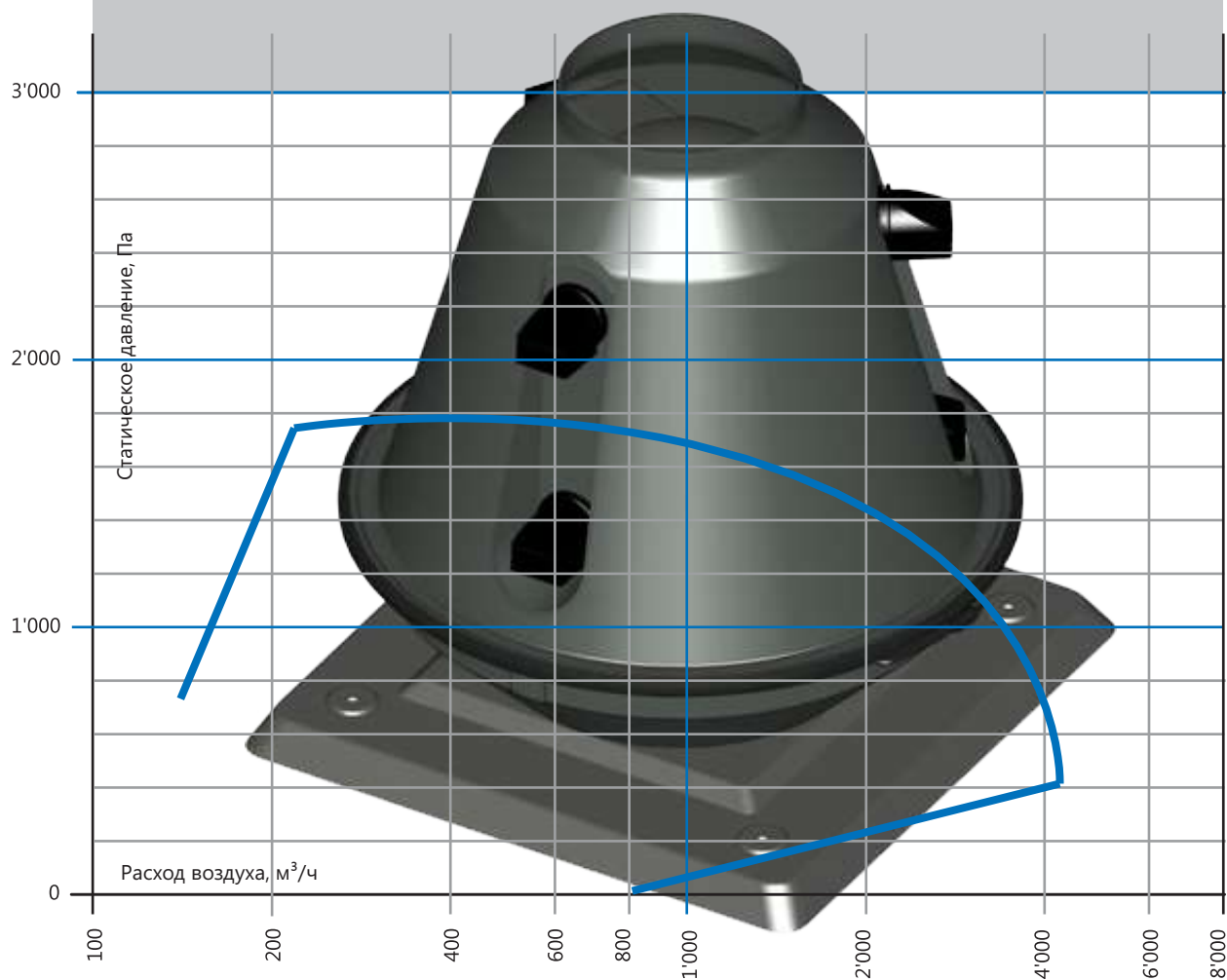
ВЕНТИЛЯТОРЫ НОВИТЕК

Модель

CRDV 200D–315D

Крышный вентилятор
из пластика.

Прямой привод.



novitekfans.ru

Производительность

Расход воздуха:	мин. 330 м ³ /ч до макс. 5200 м ³ /ч
Статическое давление:	мин. 60 Па до макс. 1700 Па
Эффективность:	макс. 70 %
Вход — Ø:	200, 250, 315 мм

Корпус вентилятора

- Цельный
- Машинного производства
- Изготавливается из: PPs, PPs-el

Крыльчатка вентилятора

- цельная
- 20 загнутых вперед лопаток
- Привод с втулкой, покрытой пластиком
- Втулка для удобного монтажа крыльчатки
- Изготавливается из PPs, PPs-el

Привод

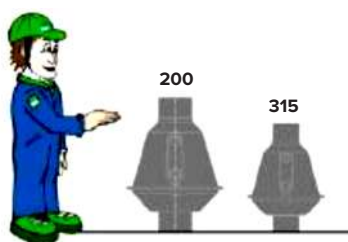
- | | |
|---------------|--|
| Прямой привод | - Крыльчатка монтируется непосредственно на вал двигателя |
| Двигатель | - 3-фазный двигатель
- Одно- или многоскоростное функционирование
- Двигатель с фланцевым креплением В5 для прямого привода
- Без сервисного выключателя
- Двигатель отделен от газа |

EX-исполнение

Доступны в АTEX-исполнении для зон 1 и 2

Комплектация

- Гибкая вставка из PVC с хомутом из нержавеющей стали
- Защита от сквозняков
- Потолочный переход с изоляцией Eі30
- Сервисный выключатель (для проведения ТО)
- Частотное управление IP 66 / IP 54 / IP 20

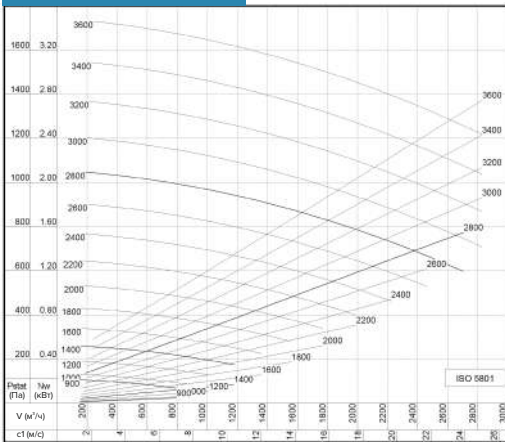
Размеры

Вентиляторы CRDV 200–315

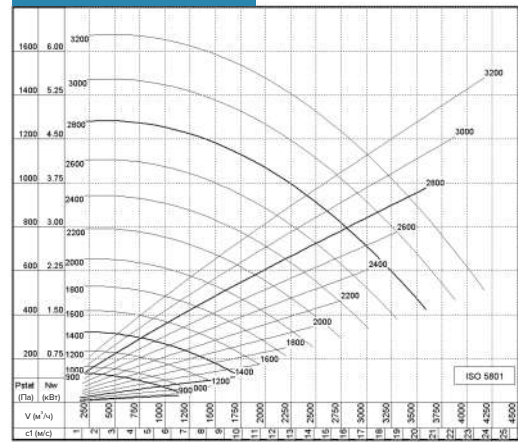


Модель	Q (м³/час)	P (Па)	Lpa (дБ)	Материалы
CRDV 200D/200D	330–3400 м³/час	40–1730 Па	47–82 дБ	PPs (полипропилен трудновоспламеняющийся), PPs-el (полипропилен трудновоспламеняющийся антистатичный)
CRDV 250D/225D	530–4390 м³/час	30–1680 Па	49–81 дБ	
CRDV 250D/250D	530–4620 м³/час	40–1000 Па	53–77 дБ	
CRDV 315D/280D	840–4550 м³/час	20–880 Па	57–77 дБ	
CRDV 315D/315D	840–5720 м³/час	40–840 Па	61–79 дБ	

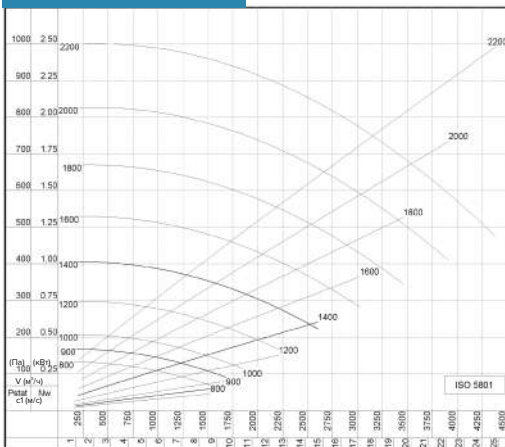
CRDV 200D/200D



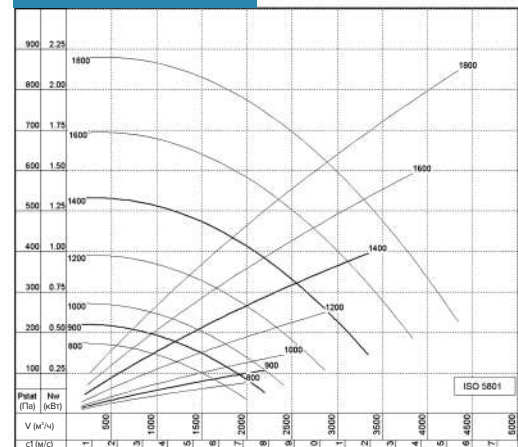
CRDV 250D/225D



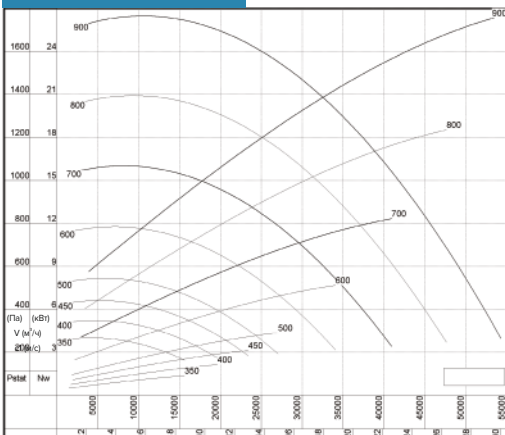
CRDV 250D/250D



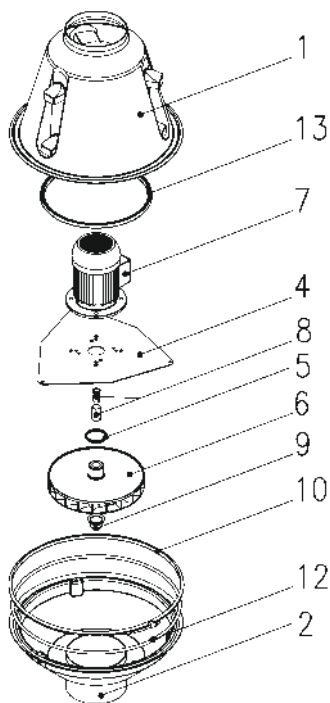
CRDV 315D/280D



CRDV 315D/315D



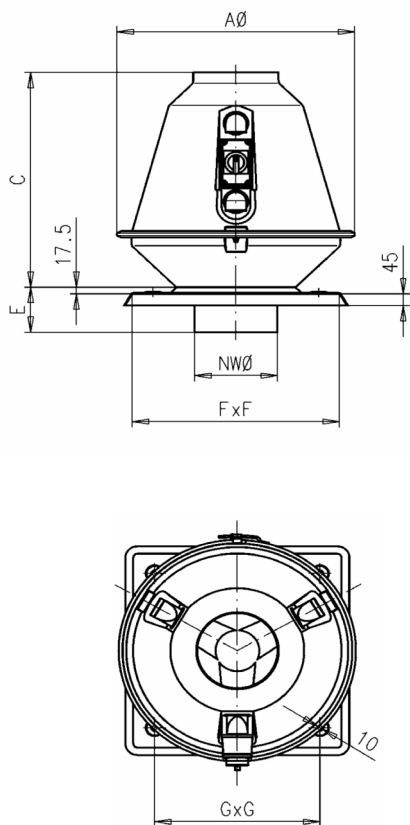
Список запасных частей для CRDV 200D-315D



- 1 Капюшон в комплекте
- 2 Нижняя часть
- 3 Пластина двигателя
- 4 V-образное уплотнение
- 5 Рабочее колесо
- 6 Двигатель
- 7 Комплект зажимных адаптеров
- 8 Колпачок ступицы
- 9 Зажимное кольцо
- 10 Круглая прокладка
- 11 Профилированное уплотнение

Параметры вентилятора

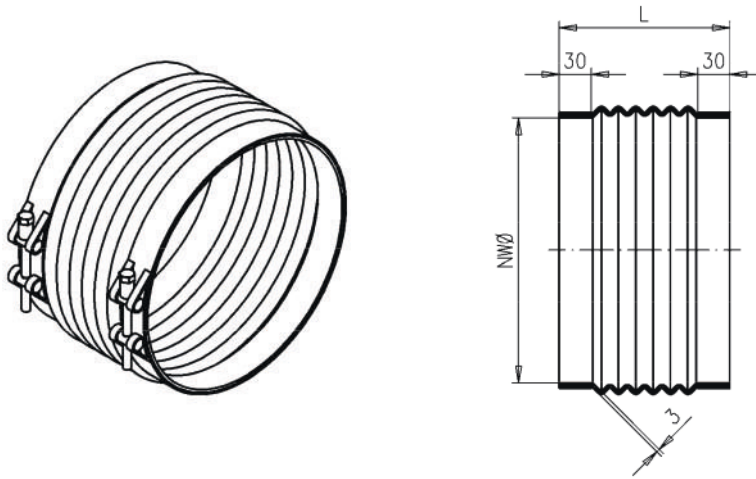
CRDV 200D–315D



Модель вентилятора CRDV	Размеры					
	NWØ	AØ	C	E	F x F	G x G
200	200	576	558	117	495	400
250	250	636	573	162	535	435
315	315	706	599	212	645	520

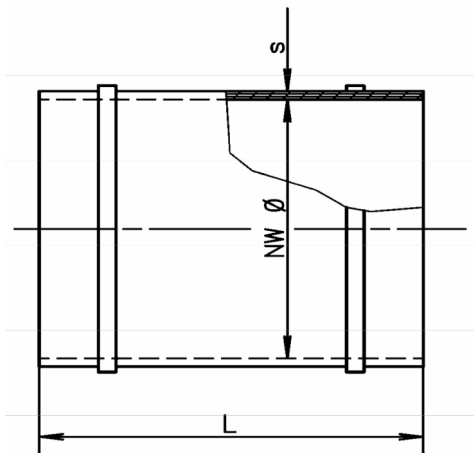


Гибкая вставка



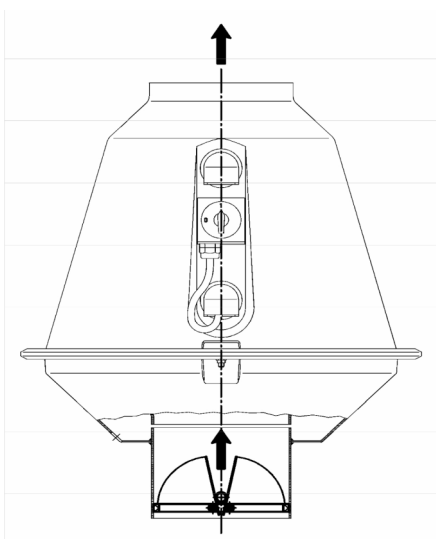
NW Ø	L
200	155
250	160
315	160

Рукав круглый с крепёжными лентами, нержавеющая сталь



NW Ø	L	s
200	10	2
250	10	2
315	10	2

Обратный клапан

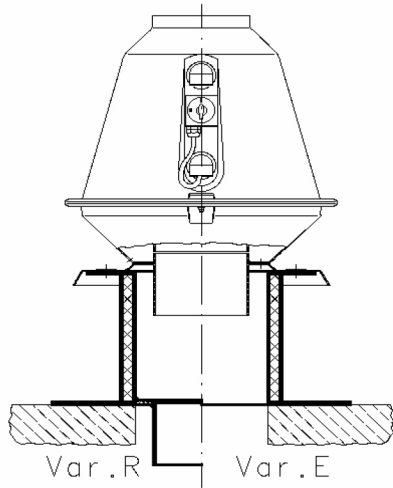


CRDV	NWØ	DØ	dØ	h
200	202	215	197	20
250	252	265	247	20
315	317	330	312	20

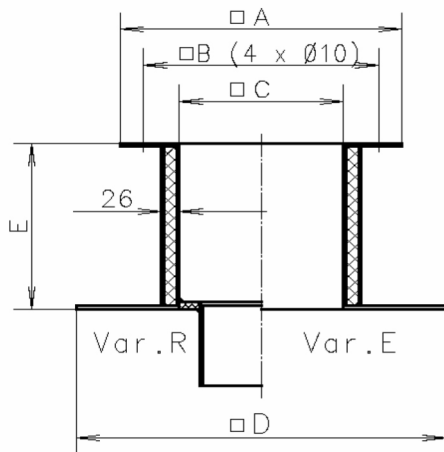


Кровельное основание FRP, Pps

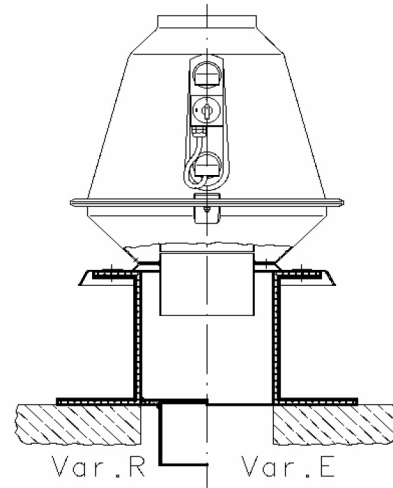
Основание крыши с теплоизоляцией из стеклопластика



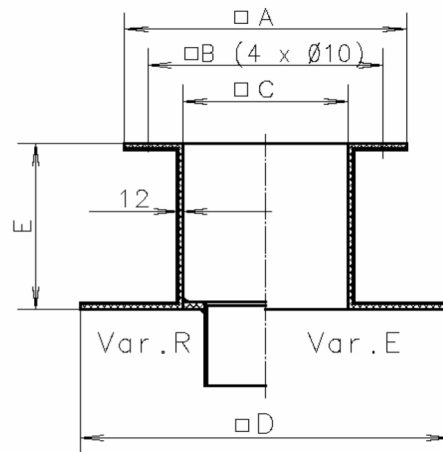
Теплопроводность 0,024 Вт/мК



Основание крыши из ПП




Теплопроводность 0,22 Вт/мК

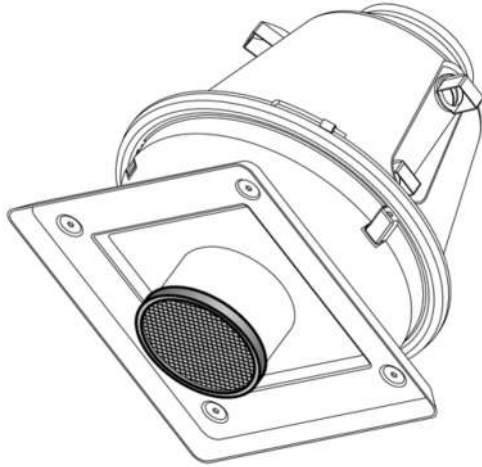


Модель вентилятора CRDV	Размеры				
	A	B	C	D	E
200	480	400	280	630	300
250	520	435	315	670	300
315	630	520	400	750	300

Защитная решетка CRDV 200/250/315

Материал PPs-el Ø 
 Провод 0.7 мм горячеоцинкованный
 Подача 8 мм

Входная сетка



Сетка выхода

